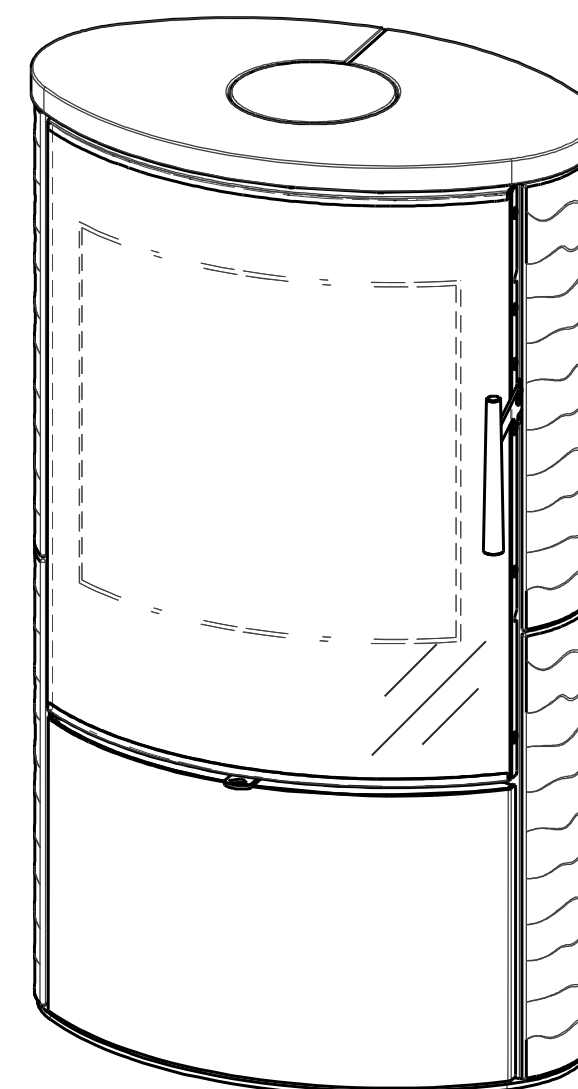


# SONE G

**ROMOTOP spol. s r.o.**  
Komenského 325  
742 01 Suchdol nad Odrou  
Czech Republic

[www.romotop.com](http://www.romotop.com)

- |                  |                        |
|------------------|------------------------|
| <b>SONE G 01</b> | <b>Keramika</b>        |
| <b>SONE G 05</b> | <b>Керамика</b>        |
|                  | <b>Серамика</b>        |
|                  | <b>Керамика</b>        |
| <b>SONE G 02</b> | <b>Serpentin</b>       |
|                  | <b>Serpentín</b>       |
|                  | <b>Serpentyňa</b>      |
|                  | <b>змеевик</b>         |
| <b>SONE G 03</b> | <b>Plech</b>           |
|                  | <b>Plech</b>           |
|                  | <b>Metal</b>           |
|                  | <b>Листовой металл</b> |
| <b>SONE G 04</b> | <b>Pískovec</b>        |
|                  | <b>Pieskovec</b>       |
|                  | <b>Piaskowiec</b>      |
|                  | <b>Песчаник</b>        |

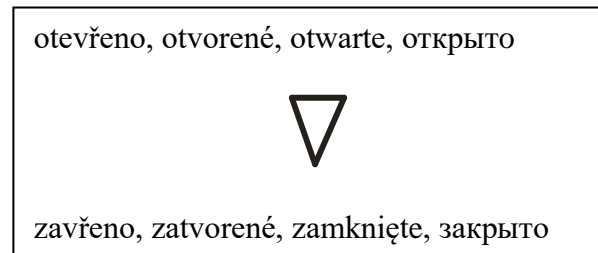
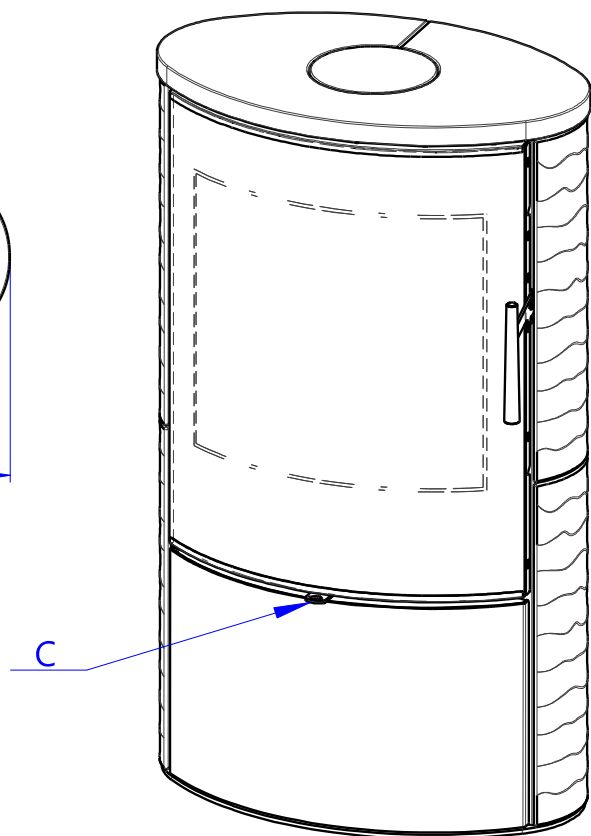
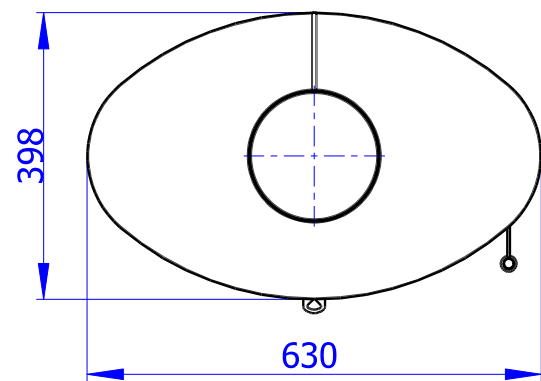
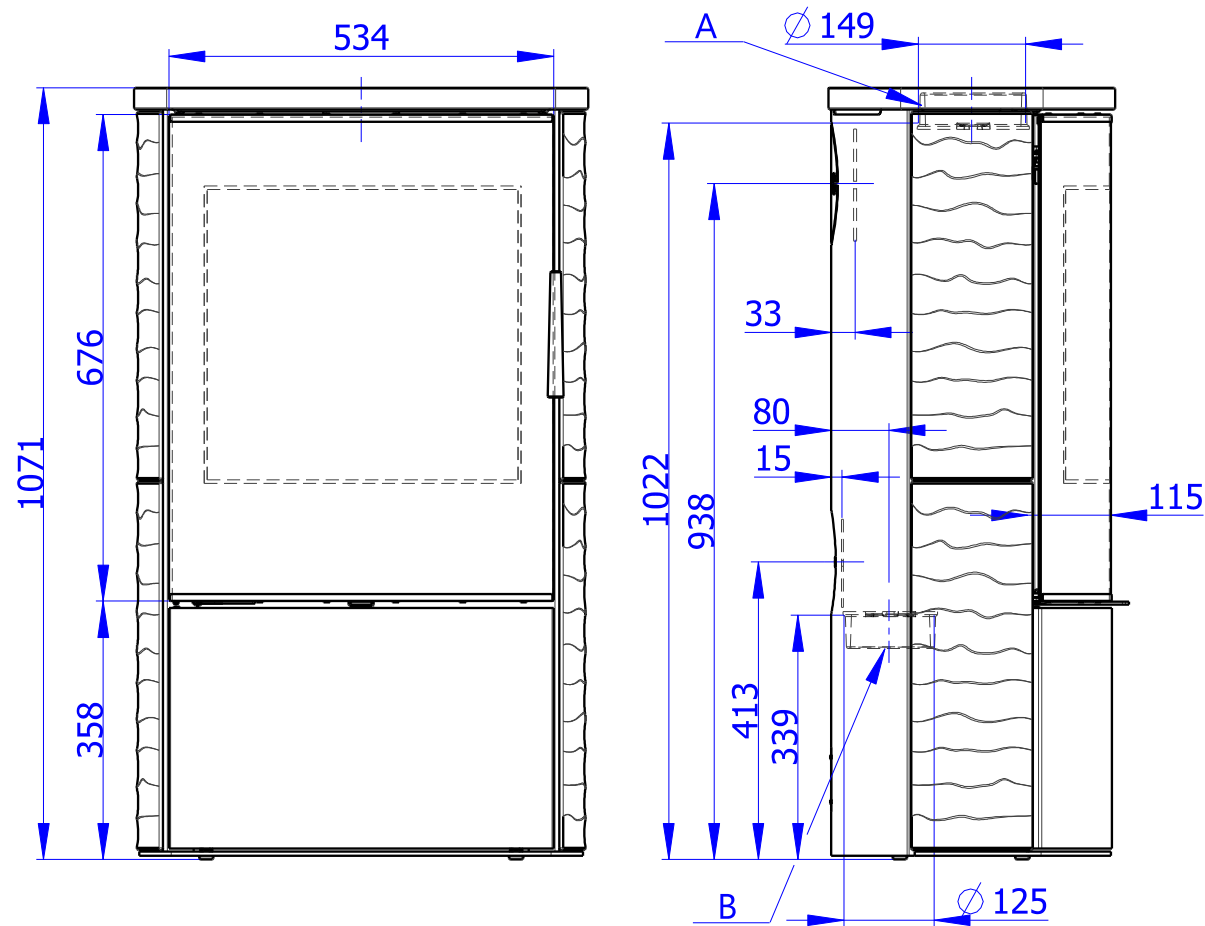


Technický list, Technický list, Karta techniczna, Технический паспорт				
CZ	SK	PL	RU	
Název výrobku	Názov výrobku	Nazwa produktu	Наименование изделия	<b>SONE G 01</b>
Rozměry V/Š/H (mm)	Rozmery V/Š/H (mm)	Wymiary W/Sz/G (mm)	Размеры выс./шир./ гл. (мм)	1071 x 630 x 398
Hmotnost (kg)	Hmotnosť (kg)	Masa (kg)	Вес (кг)	141
Název výrobku	Názov výrobku	Nazwa produktu	Наименование изделия	<b>SONE G 02</b>
Rozměry V/Š/H (mm)	Rozmery V/Š/H (mm)	Wymiary W/Sz/G (mm)	Размеры выс./шир./ гл. (мм)	1071 x 630 x 398
Hmotnost (kg)	Hmotnosť (kg)	Masa (kg)	Вес (кг)	158
Název výrobku	Názov výrobku	Nazwa produktu	Наименование изделия	<b>SONE G 03</b>
Rozměry V/Š/H (mm)	Rozmery V/Š/H (mm)	Wymiary W/Sz/G (mm)	Размеры выс./шир./ гл. (мм)	1049 x 628 x 398
Hmotnost (kg)	Hmotnosť (kg)	Masa (kg)	Вес (кг)	136
Název výrobku	Názov výrobku	Nazwa produktu	Наименование изделия	<b>SONE G 04</b>
Rozměry V/Š/H (mm)	Rozmery V/Š/H (mm)	Wymiary W/Sz/G (mm)	Размеры выс./шир./ гл. (мм)	1071 x 630 x 398
Hmotnost (kg)	Hmotnosť (kg)	Masa (kg)	Вес (кг)	154
Název výrobku	Názov výrobku	Nazwa produktu	Наименование изделия	<b>SONE G 05</b>
Rozměry V/Š/H (mm)	Rozmery V/Š/H (mm)	Wymiary W/Sz/G (mm)	Размеры выс./шир./ гл. (мм)	1071 x 630 x 398
Hmotnost (kg)	Hmotnosť (kg)	Masa (kg)	Вес (кг)	141
<b>Splněná legislativa</b>	<b>Splnená legislativa</b>	<b>Ukończone prawodawstwo</b>	<b>Завершенное законодательство</b>	-
<b>EN 13 240 / 15a B-VG / BImSch V 1 / BImSch V 2</b>				
Eko-design (%)	Eko-design (%)	Eko-design (%)	-	74,6
EEl	EEl	EEl	-	112,2
Energetický štítek	Energetický štítok	Etykieta energetyczna	-	A+
Předepsané palivo	Predpísané palivo	Przepisowe paliwo	Предписанное топливо	<b>Kusové dřevo / Kusové drevo / Kawalek drewno / Кусок дерева</b>
Délka paliva (mm)	Dĺžka paliva (mm)	Długość paliwa (mm)	Длина топлива (мм)	250
Průměrná spotřeba dřeva (kg/hod)	Priemerná spotreba dreva (kg/hod.)	Średnie zużycie drewna (kg/godz.)	Средний расход дров (кг/ч)	1,64
Max. povolená dávka dřeva (kg/hod)	Max. povolená dávka dreva (kg/hod.)	Maks. dozwolona ilość drewna (kg/godz.)	Макс. допустимая порция дров (кг/ч)	2,1
Interval dodávky paliva pro jmenovitý výkon	Interval dodávky paliva pre menovitý výkon	Dopływ paliwa Interval dla mocy znamionowej	Интервал поставки топлива для номинальной выходной мощности	1 (hod, godz., ч)
Největší výška náplně - 1/3 výšky topeniště	Najväčší výška náplne - 1/3 výška ohniska	Największa wysokość wypełnienia - 1/3 wysokości paleniska	Наибольшая высота заполнения - 1/3 высоты топки	-
Způsob dodání paliva	Spôsob dodania paliva	Sposób dostarczenia paliwa	Способ доставки топлива	Ruční / Ručné, Manual / Ручной
Množství spalovacího vzduchu (m³/h)	Množstvo spaľovacieho vzduchu (m³/h)	Ilość powietrza do spalania (m³/h)	Количество воздуха для горения (м³ / ч)	20,8
Jmenovitý výkon (kW)	Menovitý výkon (kW)	Moc znamionowa (kW)	Номинальная мощность (кВт)	6,0
Celkový regulovaný výkon (kW)	Celkový regulovaný výkon (kW)	Całkowita moc regulowana (kW)	Общая регулируемая мощность (кВт)	3,0 – 7,8
Účinnost (%)	Účinnosť (%)	Sprawność (%)	К. П. Д. (%)	83,58
Hmotnostní průtok suchých spalin (g/s)	Hmotnostný prietok suchých spalin (g/s)	Masowe natężenie spalin suchego (g/s)	Массовый расход сухого дымового газа (г/с)	5,2
Hmotnostní průtok suchých spalin pro výpočet spalinové cesty (g/s)	Hmotnostný prietok suchých spalin pre výpočet spalinovej cesty (g/s)	Przepływ masowy suchych spalin do obliczenia drogi spalin (g/s)	Массовый расход сухого дымового газа для расчета тракта дымового газа (г/с)	7,4
Průměrná teplota spalin (°C)	Priemerná teplota spalin (°C)	Średnia temperatura spalin (°C)	Средняя температура дымовых газов (°C)	214
Průměrná teplota spalin za hrdlem (°C)	Priemerná teplota spalin za hrdlom (°C)	Średnia temperatura spalin gardła (°C)	Средняя температура дымовых газов за горлом (°C)	243
Tah komínu (Pa)	Ťah komína (Pa)	Ciąg komina (Pa)	Тяга дымохода (Па)	11

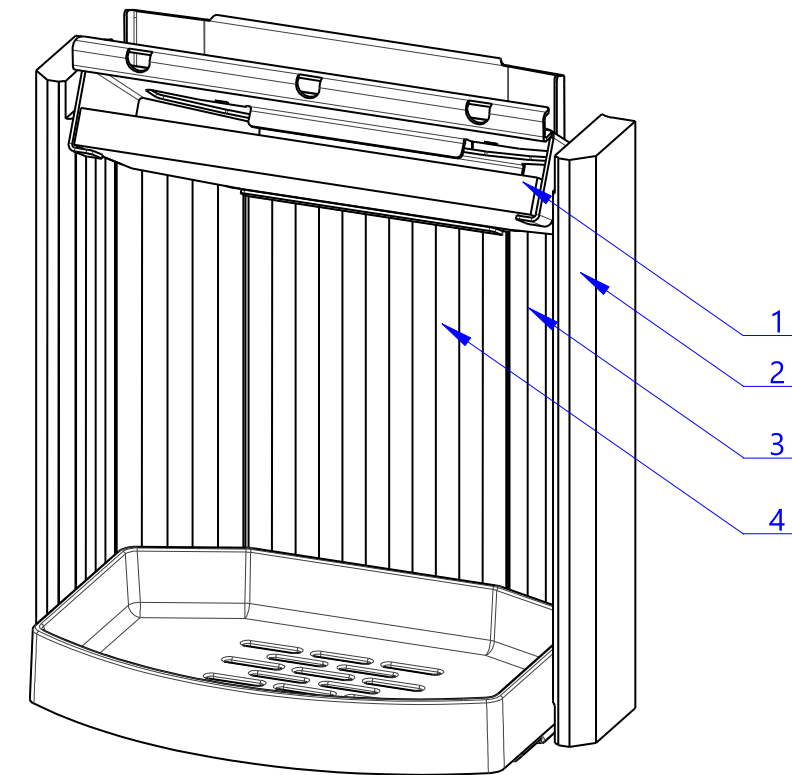
Technický list, Technický list, Karta techniczna, Технический паспорт				
CZ	SK	PL	RU	
Prach při O <sub>2</sub> = 13% (mg/Nm <sup>3</sup> )	Prach O <sub>2</sub> = 13% (mg/Nm <sup>3</sup> )	Proch przy O <sub>2</sub> = 13% (mg/Nm <sup>3</sup> )	Пыль при O <sub>2</sub> =13% (мг/Нм <sup>3</sup> )	40
Koncentrace CO ve spalinách při O <sub>2</sub> = 13% (mg/Nm <sup>3</sup> )	Koncentrácia CO v spalinách pri O <sub>2</sub> = 13% (mg/Nm <sup>3</sup> )	Stężenie CO w gazach spalinowych przy O <sub>2</sub> = 13% (mg/Nm <sup>3</sup> )	Концентрация СО в отходящих газах при O <sub>2</sub> =13% (мг/Нм <sup>3</sup> )	920
Koncentrace CO ve spalinách při O <sub>2</sub> = 13% (%)	Koncentrácia CO v spalinách pri O <sub>2</sub> = 13% (%)	Stężenie CO w gazach spalinowych przy O <sub>2</sub> = 13% (%)	Концентрация СО в отходящих газах при O <sub>2</sub> =13% (%)	0,0736
CO <sub>2</sub> (%)	CO <sub>2</sub> (%)	CO <sub>2</sub> (%)	CO <sub>2</sub> (%)	9,54
OGC - O <sub>2</sub> =13% (mg/m <sup>3</sup> )	OGC - O <sub>2</sub> =13% (mg/m <sup>3</sup> )	OGC - O <sub>2</sub> =13% (mg/m <sup>3</sup> )	OGC - O <sub>2</sub> =13% (мг/м <sup>3</sup> )	51
NOx - O <sub>2</sub> =13% (mg/m <sup>3</sup> )	NOx - O <sub>2</sub> =13% (mg/m <sup>3</sup> )	NOx - O <sub>2</sub> =13% (mg/m <sup>3</sup> )	NOx - O <sub>2</sub> =13% (мг/м <sup>3</sup> )	125
Výška osy zadního vývodu (mm)	Výška osi zadného vývodu (mm)	Wysokość osi tylnego skoku (mm)	Высота оси ступицы (мм)	938
Průměr kouřovodu (mm)	Priemer dymovodu (mm)	Średnica kanału dymowego (mm)	Диаметр дымового канала (мм)	150
Hrdlo kouřovodu (mm)	Hrdlo dymovodu (mm)	Szyi spalin (mm)	Дымовые горло (мм)	150
Průměr CPV (mm)	Priemer CPV (mm)	Średnica CDP (mm)	Диаметр центр. подвода воздуха - ЦПВ (мм)	125
Rozměry spalovací komory V/Š/H (mm)	Rozmery spaľovacej komory V/Š/H (mm)	Wymiary komory spalania W/Sz/G (mm)	Размеры камеры сгорания выс./шир./ гл. (мм)	353 x 408 x 200
Rozměry dveří topeniště V/Š/H (mm)	Rozmery dverí ohniska V/Š/H (mm)	Wymiary drzwi kominka H/W/H (mm)	Размеры дверцы камина выс./шир./ гл (мм)	-
Min. průřez přívodu konvekcího vzduchu pro jmenovitý výkon (cm <sup>2</sup> )	Min. prierez prívodu konvekcího vzduchu pre menovitý výkon (cm <sup>2</sup> )	Min. średnica doprowadzenia powietrza konwekcijnego do osiągnięcia mocy znamionowej (cm <sup>2</sup> )	Мин. диаметр подвода конвекционного воздуха для номинальной мощности (см <sup>2</sup> )	-
Min. průřez výstupu konvekcího vzduchu pro jmenovitý výkon (cm <sup>2</sup> )	Min. prierez výstupu konvekcího vzduchu pre menovitý výkon (cm <sup>2</sup> )	Min. średnica wyjścia powietrza konwekcijnego do osiągnięcia mocy znamionowej (cm <sup>2</sup> )	Мин. диаметр отвода конвекционного воздуха для номинальной мощности (см <sup>2</sup> )	-
Provedení dvířek (Pravé=1/Levé=2/Výsuvné=3)	Vyhotovenie dverok (Pravé=1/Lavé=2/Výsuvné = 3)	Orientacja drzwiczek (Prawe=1/Lewe=2/Przesuwanie=3)	Варианты дверц (Правосторонние=1 / Левосторонние=2 / Скольжение = 3)	2
Provedení zadních dvířek (Ne=0 / Pravé=1 / Levé=2 / Výsuvné=3)	Vyhotovenie zadných dverok (Nie=0 / Pravé=1 / Lavé=2 / Výsuvné = 3)	Orientacja z tyłu drzwiczek (Nie =0 / Prawe=1 / Lewe=2 / Przesuwanie = 3)	Варианты задний дверц (Нет=0 / Правосторонние=1 / Левосторонние=2 / Скольжение = 3)	0

Vzdálenost od hořlavých materiálů	Vzdialenosť od horľavých materiálův	Odległość od materiałów palnych	Расстояние от горючих материалов	
Boční (mm) Boční se sklem (mm)	Bočné (mm) Bočné so sklom (mm)	Strona (mm) Od strony szkła (mm)	Страна (мм) боковые стекла (мм)	<b>X</b> ≥ 200 -
Zadní (mm)	Zadné (mm)	Tylny (mm)	Задний (мм)	<b>Z</b> ≥ 200
Čelní (mm)	Čelné (mm)	Czołowy (mm)	Лобовой (мм)	<b>Y</b> ≥ 800
Od stropu (mm)	Od stropu (mm)	Z sufitu (mm)	С потолка (мм)	<b>V</b> ≥ 1000

Dodávané příslušenství	Dodávané príslušenstvo	Wyposażenie standardowe	Поставляемые принадлежности	
Ochranná rukavice ano=1 / ne=2	Ochranná rukavica áno=1 / nie=2	Rękawice ochronne tak=1 / nie =2	Защитные перчатки да=1 / нет=2	1
Hák pro vyklápění roštu ano=1 / ne=2	Hák pre vyklápanie roštu áno=1 / nie=2	Hak do zwalowania rusztu tak=1 / nie =2	Крючок для опрокидывания решетки да=1 / нет=2	2
Popelník ano=1 / ne=2	Popelník áno=1 / nie=2	Popielniczka tak=1 / nie =2	Пепельница да=1 / нет=2	1
Kominový kartáč ano=1 / ne=2	Kominový kefa áno=1 / nie=2	Szczotka kominowa tak=1 / nie =2	Щетка для дымохода да=1 / нет=2	2
Odvzdušňovací ventil ano=1 / ne=2	Odvzdušňovací ventil áno=1 / nie=2	Odpowietrzający tak=1 / nie =2	Воздуховыпускной вентиль да=1 / нет=2	2
Vychlázovací smyčka ano=1 / ne=2	vychlázovacia slučka áno=1 / nie=2	Pętla chłodząca tak=1 / nie =2	Охлаждающая петля вентиль да=1 / нет=2	2
Dochlázovací ventil ano=1 / ne=2	Dochładzovací ventil áno=1 / nie=2	Zawór dochładzania tak=1 / nie =2	Расхлаживающий вентиль да=1 / нет=2	2
Kryt s izolací ano=1 / ne=2	Kryt s izoláciou áno=1 / nie=2	Oslona z izolacją tak=1 / nie =2	Кожух с изоляцией да=1 / нет=2	2



Šamotová komora, Šamotová komora, Komora szamotowa, Шамотная камера



**CZ - Postup při výměně šamotů:**

1. vytáhnout stropní šamot - 1
2. vytáhnout boční šamoty - 2,3
3. vytáhnout zadní šamoty - 4
4. zpětná montáž je v opačném pořadí

**Poznámka:** Samotná prasklina šamotu nemá žádný vliv na hoření ani na životnost kamen. Šamoty by neměly zůstat dlouhodobě vydrolené až na plech.

**Upozornění:** Polena přikládat tak, aby nenarážela prudce do šamotů, a tímto je nepoškozovala!

**SK - Postup pri výmene šamotov:**

1. vytáhnout stropný šamot - 1
2. vytiahnuť bočné šamoty - 2,3
3. vytáhnout zadné šamoty - 4
4. spätná montáž je v opačnom poradí

**Poznámka:** Samotná prasklina šamotu nemá žiadny vplyv na horenie ani na životnosť pece. Šamoty by nemali zostať dlhodobo vydrolené až na plech.

**Upozornenie:** Polená prikladat tak, aby nenarážali prudko do šamotov a týmto ich nepoškozovali!

**PL – sposób postępowania przy wymianie okładzin szamotowych**

1. wyciągnąć top szamot - 1
2. wyciągnąć boczne szamotki - 2,3
3. wyciągnąć tylne szamotki - 4
4. włożenie należy wykonać w odwrotnej kolejności

**Uwaga:** Pęknięcie w warstwie szamotowej nie ma żadnego wpływu na proces palenia lub na trwałość pieca. Cegły szamotowe nie mogą być przez dłuższy okres czasu wyszczerbione na blachę!

**Ostrzeżenie:** Polana należy dokładać tak aby nie uderzały w ściany szamotowe i uszkodziły je w ten sposób!

**RU - Порядок действий при замене шамотов**

1. достать верхнюю шамотные панель - 1
2. достать боковые шамотные панели - 2,3
3. достать задние шамотные панели - 4
4. монтаж в обратном порядке

**Примечание:** Трещина в шамоте не оказывает никакого влияния ни на горение, ни на срок службы печи. Не рекомендуется, чтобы шамоты длительное время оставались выкрошенными до жести.

**Предупреждение:** Поленья подкладывать таким образом, чтобы они не ударялись о шамоты и вследствие этого не повредили их!

		Popis CZ:	Popis SK:	Opis PL:	Описание RU:
A	φ 150 mm	Hrdlo kouřovodu	Hrdlo dymovodu	Szyi spalin	Дымовые горло
B	φ 125 mm	Vstup CPV	Vstup CPV	Wejście CDP	Ввод CPV
C		Regulace vzduchu	Regulácia vzduchu	Regulacja powietrza	Регулировка воздуха