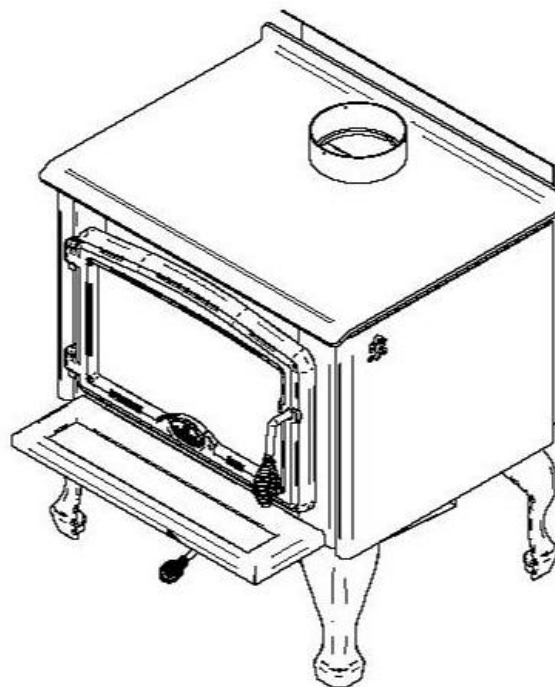
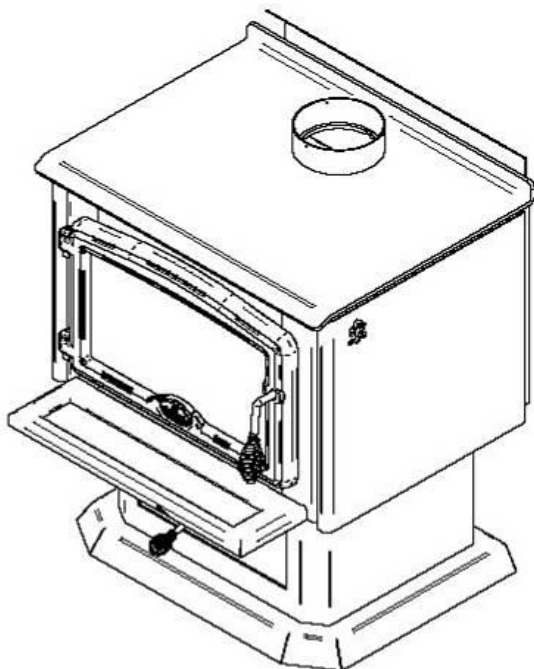


# NÁVOD K MONTÁŽI A POUŽITÍ

## OSBURN 2000



BEYOND  
fire



[www.kfenergy.cz](http://www.kfenergy.cz)

**výrobce: Stove Builder International Inc.**

250, rue de Copenhagen, St-Augustin-de-Desmaures (Quebec) Kanada G3A 2H3

**Výhradní distributor: KF group s.r.o., Otín 7, Jindřichův Hradec**



*Tato příručka je k dispozici zdarma ke stažení na stránkách výrobce. Dokument je chráněn autorskými právy a jeho další šíření je přísně zakázáno. Výrobce si vyhrazuje právo návod k použití aktualizovat a nenesे žádnou zodpovědnost za problémy, zranění či škody vyplývající z používání informací obsažených v příručkách získaných z neautorizovaných zdrojů.*

**PŘÍRUČKU SI PROSÍM PŘEČTĚTE A USCHOVEJTE PRO DALŠÍ POUŽITÍ**

## **DĚKUJEME VÁM, ŽE JSTE SI VYBRALI TATO KRBOVÁ KAMNA**

Blahopřejeme Vám k nákupu a doufáme, že Vám tato krbová kamna přinesou s naší pomocí co nejvíce spokojenosti. Na následujících stránkách najdete rady týkající se topení dřevem a řízeného spalování, stejně jako technických detailů spojených s montáží, provozem a údržbou Vámi vybraného modelu.

Při instalaci zařízení je třeba dbát na to, aby byly dodrženy všechny platné předpisy a vyhlášky, včetně těch, které se odkazují na evropské normy.

**Tento návod si prosím přečtěte před montáží, než začnete nová kamna používat. Nedodržení těchto pokynů může mít za následek škodu na majetku, ublížení na zdraví nebo může dokonce způsobit smrt. Je důležité, abyste postupovali přesně podle montážního návodu.**

**S dotazem na místní požadavky k instalaci nebo případné získání povolení se prosím obračejte na příslušné místní orgány.**

**TUTO PŘÍRUČKU PROSÍM USCHOVEJTE PRO DALŠÍ POUŽITÍ.**

## Obsah

<b>ČÁST A – provoz a údržba.....</b>	<b>5</b>
<b>1 BEZPEČNOST PROVOZU .....</b>	<b>5</b>
1.1 Přehled všech výstrah a varování týkajících se provozu a údržby.....	5
<b>2 všeobecné Informace .....</b>	<b>6</b>
2.1 OSBURN 2000 – technické údaje.....	6
2.2 ZÓNOVÉ VYTÁPĚNÍ – JAK NA TO, ABY OPRAVDU FUNGOVALO .....	9
2.3 VÝHODY NÍZKÝCH EMISÍ A VYSOKÉ ÚČINNOSTI .....	10
2.4 ZÁVAZEK FIRMY Osburn vůči ZÁKAZNÍKŮM A ŽIVOTNÍMU PROSTŘEDÍ .....	10
2.4.1 z čeho jsou vyrobeny tato krbová kamna? .....	11
<b>3 PROVOZ KRBOVÝCH KAMEN .....</b>	<b>12</b>
3.1 použití krbové mřížky do dvířek. ....	12
3.2 PRVNÍ ZATÁPĚNÍ .....	12
3.3 JAK ZAPÁLIT OHEŇ .....	12
3.4 ÚDRŽBA KRBOVÝCH KAMEN.....	13
3.4.1 OBECNÉ RADY .....	13
3.4.2 ODSTRANĚNÍ POPELA .....	13
3.4.3 ROZHRABÁNÍ ŽHAVÝCH UHLÍKŮ .....	14
3.4.4 ZAKLÁDÁNÍ OHNĚ NA ŽHAVÝCH UHLÍCÍCH.....	15
3.4.5 SNÍŽENÍ PŘÍVODU VZDUCHU .....	15
3.4.6 TYPY OHŇŮ PRO RŮZNÉ POTŘEBY .....	16
<b>4 ÚDRŽBA .....</b>	<b>18</b>
Při instalaci ponechte kolem krbových kamen dostatek místa, abyste mohli bez obtíží provádět veškerou potřebnou údržbu. ....	18
4.1 ÚDRŽBA KRBOVÝCH KAMEN.....	18
4.1.1 ČIŠTĚNÍ SKLA NA DVÍŘKÁCH.....	18
4.1.2 NASTAVENÍ DVÍŘEK .....	19
4.1.3 VÝMĚNA TĚSNĚNÍ DVÍŘEK .....	19
4.1.4 Výměna těsnění skla anebo samotného skla.....	20
4.1.5 ČIŠTĚNÍ A NATÍRÁNÍ KRBOVÝCH KAMEN .....	21
4.2 KOUŘOVOD A ÚDRŽBA SYSTÉMU ODVODU SPALIN .....	21
4.2.1 PROČ JE NUTNÉ ČISTIT KOUŘOVOD.....	21
4.2.2 JAK ČASTO ČISTIT KOUŘOVOD? .....	21
<b>ČÁST B – MONTÁŽ .....</b>	<b>22</b>

<b>5</b>	<b>VZDÁLENOSTI OD STĚN A STROPU .....</b>	<b>22</b>
5.1	PODLOŽKA POD KAMNA.....	24
<b>6</b>	<b>PŘÍVOD VZDUCHU V TRADIČNÍCH DOMECH .....</b>	<b>24</b>
	<b>PŘÍLOHA 1: MONTÁŽ NOŽIČEK NEBO PODSTAVCE .....</b>	<b>25</b>
	<b>PŘÍLOHA 2: MONTÁŽ KRYTU DVÍŘEK .....</b>	<b>29</b>
	<b>PŘÍLOHA 3: MONTÁŽ OZDOBNÝCH PANELŮ .....</b>	<b>30</b>
	<b>PŘÍLOHA 4: MONTÁŽ SYSTÉMU EXTERNÍHO PŘÍVODU VZDUCHU .....</b>	<b>31</b>
	<b>PŘÍLOHA 5: MONTÁŽ MŘÍŽKY DO DVÍŘEK (AC01315).....</b>	<b>35</b>
	<b>PŘÍLOHA 6: MONTÁŽ A POUŽITÍ VENTILÁTORU A TERMOSTATU.....</b>	<b>36</b>
	<b>PŘÍLOHA 7: MONTÁŽ PŘÍDATNÝCH TRUBEK PŘÍVODU VZDUCHU A ODRAZNÉ DESKY .....</b>	<b>38</b>
	<b>PŘÍLOHA 8: SCHÉMA VÝROBKU A SEZNAM DÍLŮ.....</b>	<b>40</b>
	<b>OMEZENÁ DOŽIVOTNÍ ZÁRUKA SPOLEČNOSTI OSBURN.....</b>	<b>43</b>

## ČÁST A – PROVOZ A ÚDRŽBA

Pokyny k montáži naleznete v Části B.

### 1 BEZPEČNOST PROVOZU

#### 1.1 PŘEHLED VŠECH VÝSTRAH A VAROVÁNÍ TÝKAJÍCÍCH SE PROVOZU A ÚDRŽBY

- ZA PROVOZU DĚTI, OBLEČENÍ A NÁBYTEK UDRŽUJTE MIMO DOSAH. DOTYK MŮŽE ZPŮSOBIT POPÁLENINY KŮŽE. PŘI MANIPULACI S KAMNY JE TŘEBA POUŽÍT RUKAVICE.
- POUŽÍVÁNÍ KAMEN S PRASKLÝMI ČI ROZBITÝMI DÍLY, JAKO NAPŘ. SKLO, ŠAMOTOVÉ CIHLY NEBO ODRAZNÉ DESKY, MŮŽE BÝT NEBEZPEČNÉ A ZPŮSOBIT POŠKOZENÍ KRBOVÝCH KAMEN.
- PŘED OTEVŘENÍM DVÍŘEK OTEVŘETE NAPLNO PŘÍVOD VZDUCHU.
- TATO KAMNA PROŠLA TESTOVÁNÍM PRO POUŽITÍ S NAMONTOVANOU MŘÍŽKOU (AC01315, PRODÁVÁ SE ZVLÁŠT) NA OTEVŘENÝCH DVÍŘKÁCH. DVÍŘKA I MŘÍŽKU LZE OTEVŘÍT ČI ODSTRANIT POUZE BĚHEM ZAPALOVÁNÍ OHNĚ A PŘIKLÁDÁNÍ DŘEVA. PO ZAPÁLENÍ VŽDY ZAVŘETE DVÍŘKA, NEBO NESAĎTE MŘÍŽKU. KAMNA S OTEVŘENÝMI DVÍŘKY NENECHÁVEJTE NIKDY BEZ DOZORU – AŽ S NASAZENOU MŘÍŽKOU ČI BEZ NÍ.
- K ZAPALOVÁNÍ, NEBO PRO VZKŘÍŠENÍ OHNĚ NIKDY NEPOUŽÍVEJTE BENZÍN, OLEJ DO LAMP NA BENZÍNOVÉ BÁZI, PALIVOVÝ OLEJ, MOTOROVÝ OLEJ, PETROLEJ, TEKUTÝ PODPALOVAČ DŘEVĚNÉHO UHLÍ NEBO PODOBNÉ KAPALINY ČI SPREJE. VŠECHNY TYTO KAPALINY ČI SPREJE USCHOVEJTE V BEZPEČNÉ VZDÁLENOSTI OD KAMEN.
- NEPOUŽÍVEJTE JAKO SPALOVACÍ PEC.
- KAMNA NEPŘIPOJUJTE K ŽÁDNÉMU SYSTÉMU ROZVODU VZDUCHU PO DOMĚ.
- KAMNA NEPŘIPOJUJTE K ŽÁDNÉMU KOUŘOVODU, K NĚMUŽ JE PŘIPOJENO JINÉ ZAŘÍZENÍ.
- PALIVO SKLADUJTE ALESPŮŇ V MINIMÁLNÍ PŘEDEPSANÉ VZDÁLENOSTI OD KAMEN.
- POUŽÍVEJTE JEN DOPORUČENÉ PALIVO. SPALUJTE POUZE DOBŘE VYSCHLÉ PALIVOVÉ DŘÍVÍ.
- POUŽITÍ NĚKTERÝCH DRUHŮ DŘEVA OŠETŘENÝCH KONZERVANTY MŮŽE BÝT NEBEZPEČNÉ.
- NESPALUJTE:
  - JAKÉKOLIV ODPADKY,
  - UHLÍ NEBO DŘEVĚNÉ UHLÍ,
  - OŠETŘENÉ, NATŘENÉ NEBO JINAK POTAŽENÉ DŘEVO,
  - PŘEKLIŽKU NEBO DŘEVOTŘÍSKOVÉ DESKY,
  - JEMNÝ PAPÍR, BAREVNÝ PAPÍR NEBO LEPENKU,
  - DŘÍVÍ NAPLAVENÉ MOŘEM, NEBO
  - ŽELEZNIČNÍ PRAŽCE.
- V TĚCHTO KAMNECH NEZVEDEJTE OHEŇ S POMOCÍ MŘÍŽKY.
- TOTO ZAŘÍZENÍ BYSTE MĚLI ZA VŠECH OKOLNOSTÍ UDRŽOVAT A PROVOZOVAT DLE POKYNŮ UVEDENÝCH V TOMTO NÁVODU.

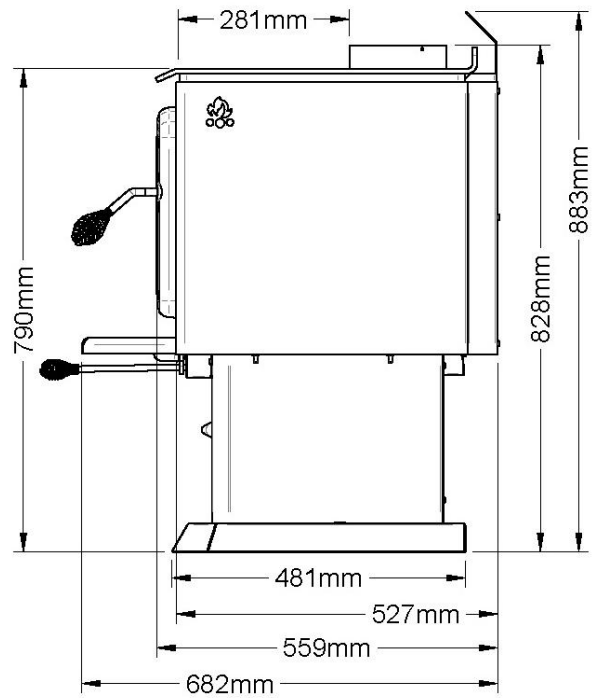
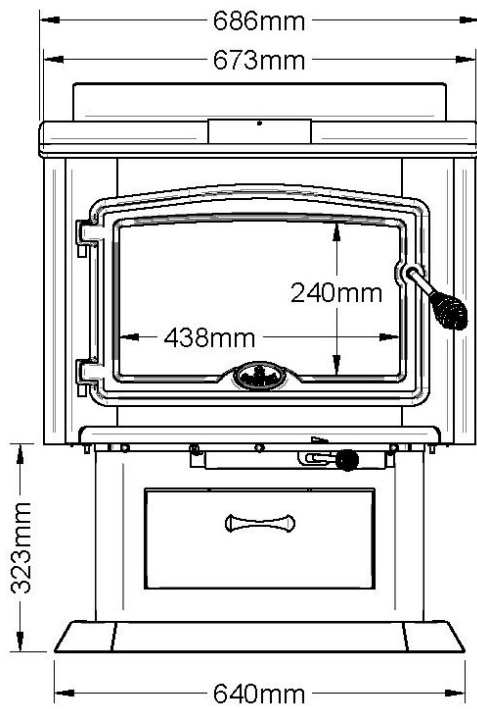
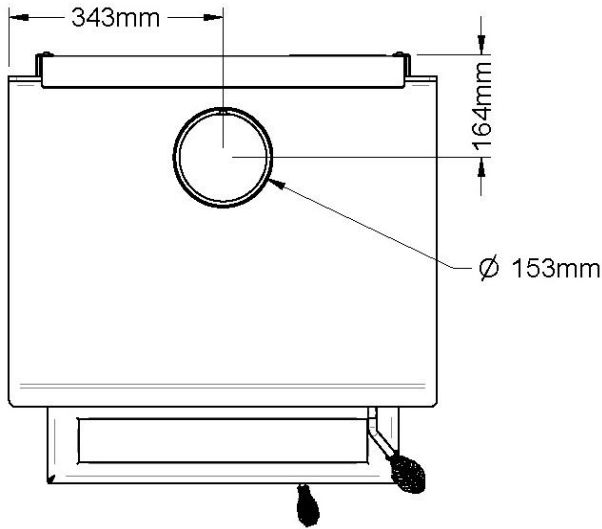
## 2 VŠEOBECNÉ INFORMACE

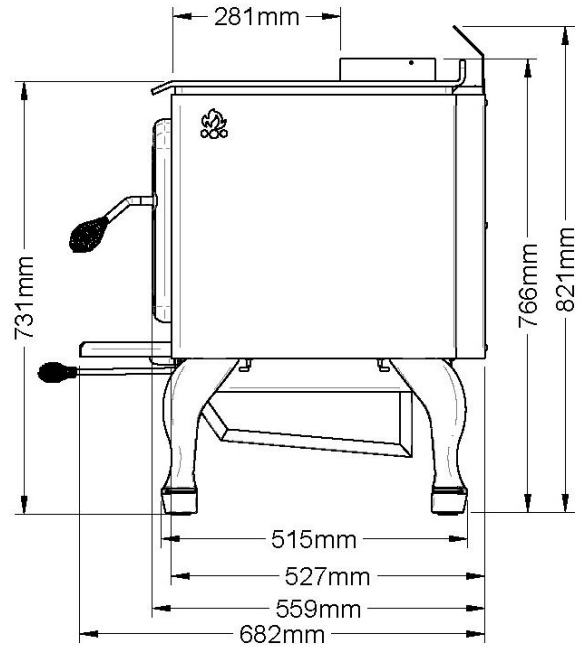
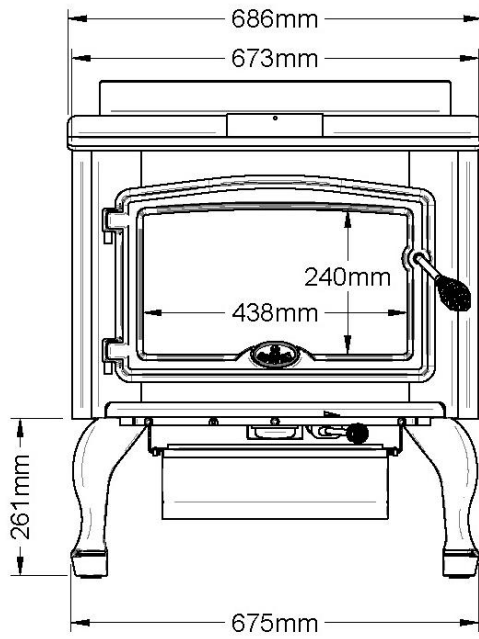
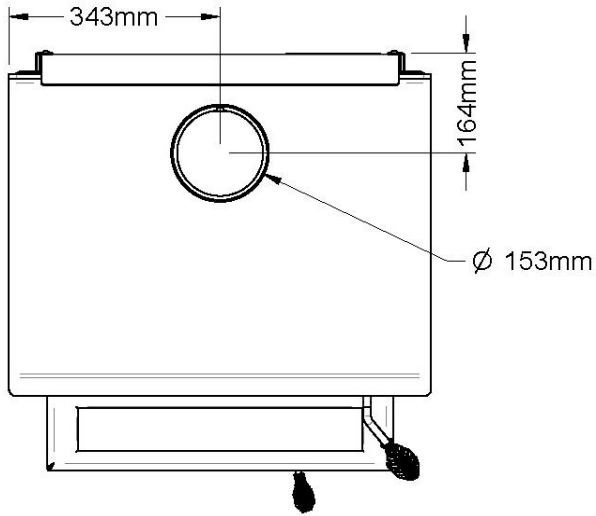
### 2.1 OSBURN 2000 – TECHNICKÉ ÚDAJE

Doporučený typ paliva	Dřevěná polena (bříza, buk nebo habr)
Testovací norma	EN 13240
Typ spalování	Přerušované
Jmenovitý tepelný výkon	Od 9 do 16 kW
Teplota spalin	X °C
Účinnost (při 9 kW)	76,2%
Účinnost (při 16 kW)	74,0%
Průměrná koncentrace CO <sub>2</sub>	X %
Přibližná doba hoření bez přikládání*	6 až 8 hodin
Interval přikládání při jmenovitém tepelném výkonu	45 min.
Barva	Černá metalíza
Minimální komínový tah (při zavřených dvířkách)	10 Pa
Váha: s podstavcem s nožičkami	200 kg 195 kg
Objem topeniště	0,068 m <sup>3</sup>
Maximální délka polen	508 mm
Doporučená délka polen	406 mm
Způsob přikládání :	Podélně (z leva do prava)**
Průměr vývodu kouřovodu	150 mm
Materiál odrazné desky	C-Cast

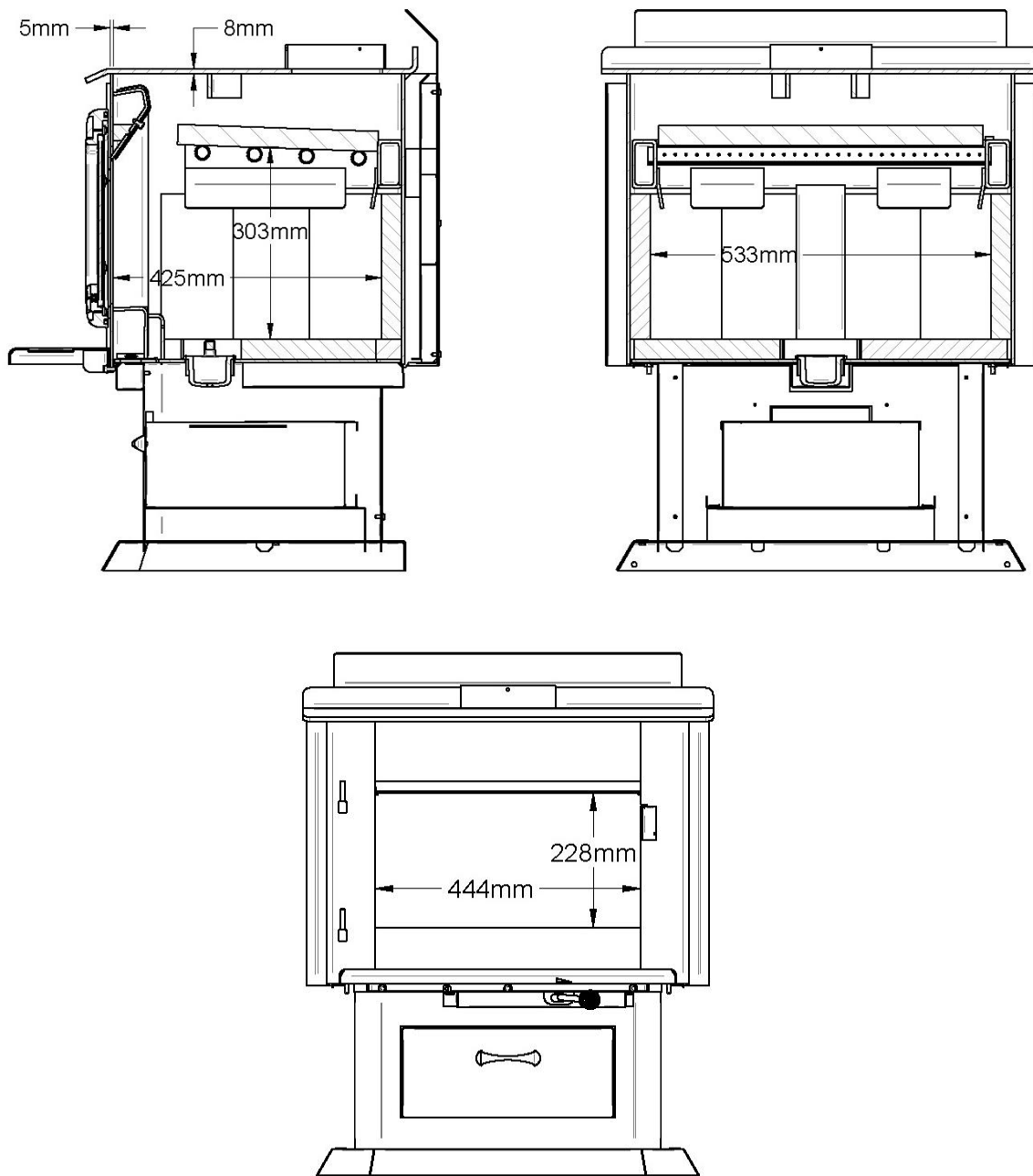
\* Doba hoření a topný výkon se mohou měnit v závislosti na umístění v domě, typu kouřovodu, průměru vývodu kouřovodu, místu, faktorech tepelné ztráty, klimatu, palivu a dalších proměnných.

\*\* Bokem: při pohledu skrz dvířka vidíte boky polen.









## 2.2 ZÓNOVÉ VYTÁPĚNÍ – JAK NA TO, ABY OPRAVDU FUNGOVALO

Vaše nová krbová kamna Osburn 2000 fungují jako lokální topné těleso. Jsou určena k tomu, aby vytápěla prostor, v němž stojí, a prostory, které na toto místo bezprostředně navazují, i když na nižší teplotu. Tomuto jevu se říká zónové vytápění a jde o stále populárnější způsob vytápění domů či jejich vnitřních prostor.

Zónovým vytápěním můžeme doplnit jiný systém vytápění tak, že ohřejeme jen určitou část domu, např. obývací pokoj v přízemí nebo jiné prostory, které nemají jiný zdroj tepla.

Ideálně umístěná krbová kamna správně zvolené velikosti mohou dobře vytápět domy střední velikosti postavené s použitím poměrně nových technologií. Chceme-li využít zónové topení v celém domě, umístíme krbová kamna nejlépe do té části domu, v níž rodina tráví nejvíce času. To je obvykle hlavní obytný prostor, kde se nachází kuchyň, jídelna a obývací pokoj. Umístěním kamen do této části domu získáte maximální užitek z jejich tepla a dosáhnete nejvyšší možné účinnosti vytápění a pohodlí. Prostor, v němž trávíte nejvíce času bude tak nejteplejší, zatímco ložnice a suterén (pokud nějaký máte) zůstanou chladnější. Tímto způsobem spálíte méně dříví než u jiných typů vytápění.

Přestože vám dokáží krbová kamna vyhřát celý obytný prostor domu na požadovanou teplotu, doporučujeme, abyste si ponechali v záloze některý z konvenčních systémů vytápění na naftu, plyn či elektřinu.

Úspěšné fungování zónového vytápění závisí na několika faktorech, mezi něž patří výběr správné velikosti kamen, jejich umístění v domě, dále velikost a stáří domu a rozmístění pokojů a také klimatické podmínky. Pokud jde o menší kamna, chalupy využívané po tři roční období v roce kromě zimy vytopíte snadněji než domy s celoročním provozem.

### **2.3 VÝHODY NÍZKÝCH EMISÍ A VYSOKÉ ÚČINNOSTI**

Díky speciálním prvkům instalovaným v topeništi kamen Osburn 2000 dosáhnete nízké hladiny emisí a dům bude v porovnání s tradičním, starším typem krbových kamen vypouštět do ovzduší až o 90 procent méně kouře. Ale na technologiích, které řídí produkci emisí je přeci jen něco víc, než pouhá ochrana životního prostředí.

Kouř uvolněný při spalování obsahuje asi polovinu energie obsažené ve dřevě. Úplným spálením dřeva vaše krbová kamna uvolní ze dřeva veškerou jeho tepelnou energii namísto toho, aby ji vyplývala v podobě kouře odvedeného do komína. Díky funkčním prvkům uvnitř topeniště také můžete snížit přívod vzduchu a tím kontrolovat tepelný výkon, aniž by to mělo nějaký vliv na čistotu a účinnost spalování, tak důležitou pro dostatečné prohřátí vašeho domova.

Kontrola emisí a pokročilé spalovací funkce vašich kamen budou spolehlivě fungovat pouze tehdy, když bude vaše dřevo obsahovat 15 až 20 procent vlhkosti.

### **2.4 ZÁVAZEK FIRMY OSBURN VŮČI ZÁKAZNÍKŮM A ŽIVOTNÍMU PROSTŘEDÍ**

Tým společnosti Osburn usiluje o ochranu životního prostředí, a proto při výrobě snaží co nejvíce využívat pouze takové materiály, které nemají trvale zatěžující vliv na životní prostředí.

### 2.4.1 Z ČEHO JSOU VYROBENA TATO KRBOVÁ KAMNA?

Tělo krbových kamen, které tvoří většinu hmotnosti, je vyrobeno z uhlíkové oceli. Pokud by to někdy v daleké budoucnosti vůbec bylo třeba, téměř celá krbová kamna lze rozložit a jednotlivé díly recyklovat na nové výrobky, čímž se snižuje nutnost těžby nových materiálů.

Nátěr na kamnech je velmi tenký. Obsah prchavých organických složek je velmi nízký. Prchavé složky mohou způsobovat vznik smogu, takže všechny nátěrové hmoty použité ve výrobním procesu splňují nejnovější požadavky na kvalitu ovzduší s ohledem na snížení nebo úplné potlačení obsahu prchavých složek.

Trubky přivádějící vzduch jsou z recyklovatelné nerezové oceli.

Odrazná deska je vyrobená z vláknitého hlinitokřemičitanu, z něhož se za pomoci pojidla a vysokého tlaku (C-Cast odlití) vyrábí pevná deska. C-Cast desky vydrží teploty vyšší než 1093 °C. Nejde o nebezpečný odpad. Doporučujeme likvidovat odvozem na skládku.

Šamotové cihly obsahují hlavně oxid křemičitý, tj. křemen získaný ze země. Ten se nejčastěji vyskytuje v přírodě v podobě písku a hlíny. Doporučujeme likvidovat odvozem na skládku.

Těsnění dveří a skel je ze skelných vláken, která jsou spředená z roztaveného písku. Černá těsnění byla barvena v roztoku bez rozpouštědel. Doporučujeme likvidovat odvozem na skládku.

Sklo ve dveřích tvoří 5 mm tlustá keramická hmota bez obsahu toxických chemikálií. Je v podstatě celá vyrobená ze surovin, jako je písek a křemen, které se za vysoké teploty spojí a tak vznikne zde použité sklo. Keramické sklo se na rozdíl od běžného skla opětovným zahřátím neroztaví, takže ho nerecyklujte jako běžný odpad z vaší domácnosti.

### 3 PROVOZ KRBOVÝCH KAMEN

- KRBOVÁ KAMNA NIKDY NEPŘEHŘÍVEJTE. ZAČNE-LI NĚKTERÁ ČÁST KRBOVÝCH KAMEN RUDĚ ŽHNOUT, DOŠLO K JEJICH PŘEHŘÁTÍ. STÁHNĚTE PŘÍVOD VZDUCHU.
- NIKDY NENAKLÁDEJTE KAMNA AŽ K ODRAZNÉ DESCE. VŽDY NECHTE 5 AŽ 10 CENTIMETRŮ VOLNÝCH, KTERÉ UMOŽNÍ ŘÁDNÉ SPALOVÁNÍ DÍKY PŘÍDATNÝM OTVORŮM PŘÍVODU VZDUCHU (NIKDY NENAKLÁDEJTE DŘEVO NAD ŘADU ŠAMOTOVÝCH CIHEL V TOPENIŠTI). TÍM TAKÉ PŘEDEJDETE PŘEHŘÁTÍ VAŠICH KRBOVÝCH KAMEN.
- POKUD SE V KOUŘOVODU VZNÍTÍ SAZE NEBO KREOZOT (OHEŇ V KOMÍNĚ), ZAVŘETE ÚPLNĚ PŘÍVOD VZDUCHU. IHNED VOLEJTE HASIČE.

#### 3.1 POUŽITÍ KRBOVÉ MŘÍŽKY DO DVÍŘEK.

Tato kamna prošla testováním pro použití s namontovanou mřížkou (AC01315, prodejna samostatně) na otevřených dvířkách kamen. Ujistěte se, že mřížka je kvůli nebezpečí požáru řádně připevněna na kamnech. Kamna s nasazenou mřížkou nenechávejte nikdy bez dohledu, abyste mohli v případě úniku kouře do místnosti okamžitě zasáhnout. Pokyny k montáži viz **Příloha 5: Montáž mřížky do dvířek (AC01315)**.

#### 3.2 PRVNÍ ZATÁPĚNÍ

Během několika prvních zatápění se stanou dvě věci, dojde k vytvrzení laku a vnitřní díly krbových kamen získají své charakteristické provozní vlastnosti.

Při vytvrzování nátěru se odpařují některé chemické látky. Takové výpary nejsou jedovaté, mají pouze nepříjemný zápach. Výpary z čerstvých nátěrů také mohou spustit falešný poplach přes detektory kouře. Když tedy poprvé zapalujete oheň ve vašich kamnech, buďte připraveni otevřít dveře a okna a vyvětrat dům. Jak bude oheň v kamnech dosahovat vyšších teplot, většina lakovaných povrchů se brzy úplně vytvrdí. Zápach vytvrzovaného nátěru zmizí po jednom či dvou pořádných ohních.

Aby se lak pořádně vytvrdil a kamna dobře fungovala, zatopte nejdříve jedním či dvěma malými ohni. Potom dělejte větší a intenzivnější ohně, dokud nezmizí pach z kamen. Jakmile zmizí pach vypalovaného laku, vaše kamna jsou přichystána pro běžný provoz.

#### 3.3 JAK ZAPÁLIT OHEŇ

Všichni, kdo zatápí dřevem, si většinou oblíbí jeden způsob zapalování ohně. Ať si zvolíte kterýkoli, cílem zůstává, aby se oheň co nejrychleji rozhořel. Oheň, který se rozhoří rychle, totiž produkuje méně kouře a v kouřovodu se díky tomu usadí méně krezotu.

## 3.4 ÚDRŽBA KRBOVÝCH KAMEN

### 3.4.1 OBECNÉ RADY

Topení dřevem se od ostatních typů topení velmi liší. V jednotlivých částech domu totiž během dne a noci zaznamenáte různé výkyvy teplot. Toto je normální a zónové topení je tak pro zkušené uživatele krbových kamen na dřevo výhodou.

Neočekávejte, že vaše kamna na dřevo budou podávat stálý tepelný výkon. Je běžné, že po přiložení a rozhoření přiložených polen povrchová teplota kamen stoupne a pak zase s dohoříváním postupně klesne. Toto stoupání a klesání teplot můžete přizpůsobit domácímu provozu. Například, teplota v pokoji může být nižší, když jste aktivní, děláte domácí práce nebo vaříte a naopak můžete přitopit, když se nic neděje a vy si třeba čtete nebo sledujete televizi.

Dřevo hoří nejlépe v cyklech. Cyklus začíná, jakmile začne od žhavých uhlíků hořet nově naložené dřevo a končí, až toto dřevo shoří na uhlíky přibližně stejné velikosti, jako byly ty, od nichž dřevo chytlo. Nepokoušejte se dosáhnout stabilního tepelného výkonu tím, že budete do kamen přikládat v pravidelných intervalech po jednom polenu. Vždy přiložte nejméně tři, nejlépe však ještě více polen najednou, aby horko vyzařované z jednoho kusu pomohlo zapálit další polena vedle něj. Přiložené množství dřeva by mělo zajistit několik hodin vytápění. Množství přikládaných polen lze přizpůsobit množství tepla, které požadujeme.

Když přikládáte a topíte v cyklech, jen málokdy je třeba otevírat přední dvířka kamen, když oheň viditelně plápolá. Tento způsob je výhodný, protože během přikládání do plamenů je mnohem pravděpodobnější, že z kamen do místnosti unikne kouř. To obzvláště platí u kouřovodů s koleny v úhlu 90° a těmi, co jsou vedeny po vnější zdi domu.

**POKUD MUSÍTE DVÍŘKA OTEVŘÍT, KDYŽ OHEŇ VIDITELNĚ PLÁPOLÁ, OTEVŘETE NA NĚKOLIK MINUT PŘÍVOD VZDUCHU NAPLNO, POTOM DVÍŘKA ODJISTĚTE A POMALU OTEVŘETE.**

### 3.4.2 ODSTRANĚNÍ POPELA

Při nepřetržitém topení by měl být popel z topeniště vyhrabáván a vynášen každý druhý nebo třetí den. Nedovolte, aby se popel v topeništi vršil do kupiček, péče o oheň by byla složitější.

Popel je nejlepší vynést po celonočním zatápění, kdy jsou kamna relativně chladná, nicméně komín má ještě dostatečný tah na to, aby dokázal odvést zvířený popel a nepustil ho do místnosti.

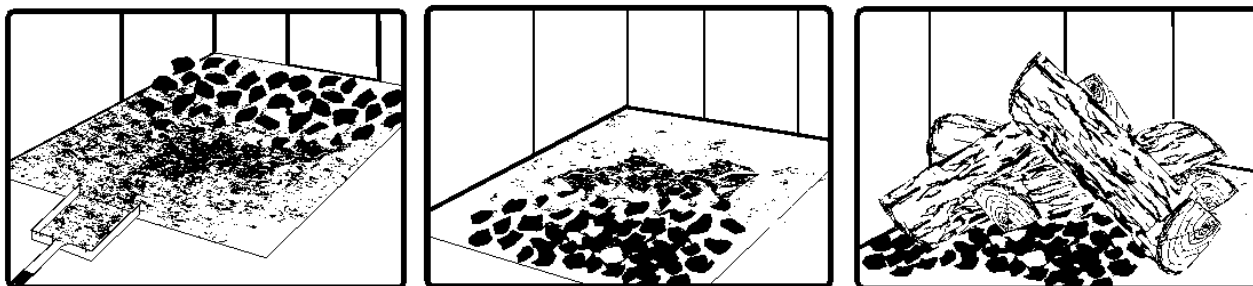
Poté, co odstraníte popel z kamen a umístíte ho do uzavíratelné nádoby vyrobené z nehořlavého materiálu, měli byste ho okamžitě vynést. Uzavřenou nádobu s popelem můžete umístit buď na nehořlavou podložku, nebo na zem daleko od všech hořlavých materiálů a na tak dlouho, dokud popel nevynesete či jinak nezlíkníte. V popelu běžně najdete ještě žhavé uhlíky, které chladnou několik dní. Popel rozhodně ponechte v uzavřené nádobě do úplného vychladnutí, jestliže se ho zbavujete zahrabáním do země nebo ho chcete rozprášit po okolí. Do takové nádoby nesmíte vhazovat žádný jiný odpad.

**POPEL NIKDY NESKLADUJTE DOMA, V NÁDOBĚ VYROBENÉ Z HOŘLAVÉHO MATERIÁLU, NEBO NA DŘEVĚNÉ PODLAZE.**

**MIMO ZAPALOVÁNÍ, PŘIKLÁDÁNÍ NEBO VYNDÁVÁNÍ ZBYTKŮ DŘEVA MĚJTE DVÍŘKA KAMEN PO CELOU DOBU ZAVŘENÁ, , ABYSTE ZABRÁNILI ÚNIKU KOUŘE.**

### **3.4.3 ROZHRABÁNÍ ŽHAVÝCH UHLÍKŮ**

Když si všimnete, že teplota v místnosti klesla, oživte oheň. V zadní části topeniště najdete většinu ze zbývajících žhavých uhlíků. Než přiložíte, nahrňte tyto uhlíky směrem ke dvířkům. Takové přemístění uhlíků má dva důvody. Zaprvé je soustředíte do místa, kudy do topeniště proudí vzduch nutný ke spalování, takže se nově přiložené dřevo rozhoří o to rychleji, a za druhé, nově přiložené dříví uhlíky prostě nezadusí. Kdybyste nechali uhlíky po krajích, nově přiložené dřevo by velmi dlouho doutnalo, než by chytlo.



*Nejprve odstraňte popel, potom nahrňte uhlíky směrem do přední části topeniště a pak přiložte a dřevo chytne od uhlíků.*

### 3.4.4 ZAKLÁDÁNÍ OHNĚ NA ŽHAVÝCH UHLÍCÍCH

Během přikládání položte polena na uhlíky a za ně, ale ne příliš blízko ke sklu. Zavřete dvířka a naplno otevřete přívod vzduchu. Přívod vzduchu nechte na maximum, dokud nebude topeniště plné plamenů. Dřevo se musí opálit do černa a jeho hrany žhnout rudě. Když nově přiložené dřevo chytne, stane se několik věcí:

- plameny odvedou povrchovou vlhkost ze dřeva,
- na dřevě se vytvoří spálená vrstva, která zpomaluje uvolňování kouře,
- oheň rozpálí jednotlivé části topeniště, které pak odráží teplo ohně zpět do plamenů, a
- oheň rozehřeje kouřovod a tím vytvoří silný a rovnoměrný tah, který vydrží po zbytek cyklu.

Ačkoliv je třeba nechat každé nově přiložené dříví pořádně rozpálit, aby hořelo čistě, nesmíte ho nechat naplno hořet déle než několik minut.

### BĚHEM ROZHOŘÍVÁNÍ PŘILOŽENÉHO DŘÍVÍ NENECHÁVEJTE KRBOVÁ KAMNA BEZ DOZORU.

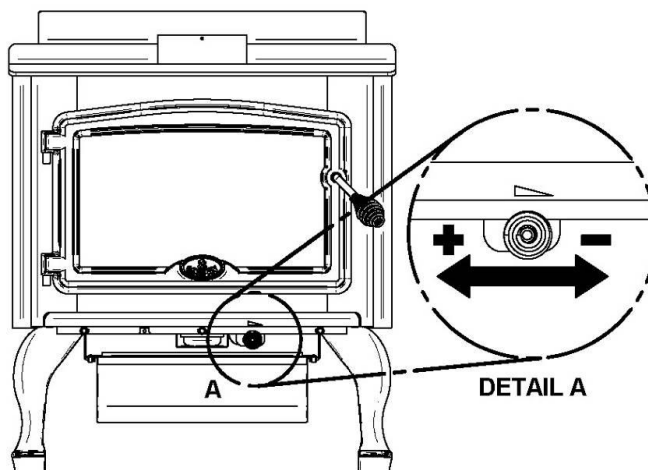
Když necháte rozpálit přiložené dříví, kamna i kouřovod, výsledkem bude nárůst tepla vyzařovaného z krbových kamen. Tento nárůst tepla přijde vhod, pokud teplota v místnosti klesla níže, než je žádoucí, ale stejně tak může být nepříjemný, pokud je teplota v místnosti již dostatečná. Nechte proto každou várku dřeva shořet natolik, že se prostor začne před další nabládkou lehce ochlazovat. Nechat prostor vychladnout před přiložením je jedním z tajemství čistého spalování a efektivního zónového vytápění.

### 3.4.5 SNÍŽENÍ PŘÍVODU VZDUCHU

Jakmile se dříví, topeniště a kouřovod rozpálí, začněte kvůli rovnoměrnému hoření snižovat přívod vzduchu.

Během snižování přívodu vzduchu se stanou dvě důležité věci. Zaprvé, rychlé rozhoření zpomalí šíření tepelné energie ve dřevě na delší časový úsek. Zadruhé, sníží se a zpomalí množství zplodin odcházejících kamny do kouřovodu, takže zůstane více času na přenos tepla ze zplodin. Tento jev je patrný, když se během snížení přívodu vzduchu viditelně zpomalí plameny. To je známka toho, že proces hoření v kamnech je v tu chvíli nejefektivnější.

Pokud se ovšem plameny zmenší natolik, že téměř zmizí, znamená to, že jste přívod vzduchu snížili příliš brzy nebo, že je dřevo mokřejší, než by mělo ideálně být. Pokud máte dobré palivo a správně regulujete přívod vzduchu, plameny by se měly i přes snížený přívod vzduchu zpomalit ale zároveň zůstat stejně velké a rovnoměrné.



### 3.4.6 TYPY OHŇŮ PRO RŮZNÉ POTŘEBY

Regulace přívodu vzduchu není jediný způsob, jak patřičně reagovat tepelným výkonem kamen na požadavek teploty, které chceme dosáhnout. Váš dům bude v říjnu potřebovat mnohem méně tepla než v lednu, aby v něm bylo příjemně. Pokud na podzim naložíte topeniště na maximum, buď celý prostor přetopíte, nebo kamna stáhnete natolik, že oheň bude kouřit a nebude hořet efektivně. Níže uvádíme několik doporučení, jaký typ ohně se hodí pro různé konkrétní potřeby.

#### **3.4.6.1 Malý oheň, který má z domu vypudit chlad**

Chcete-li vytvořit malý oheň, který bude produkovat nízký tepelný výkon, použijte malé kousky dřeva a do topeniště je naložte křížem krážem. Jednotlivé kousky by měly mít pouze 75 mm až 100 mm v průměru. Po shrnutí uhlíků, položte dva kusy vzájemně rovnoběžně z rohu do rohu topeniště a přes ně položte další dva, tentokrát v opačném směru. Otevřete přívod vzduchu na maximum a přívod snižte až poté, co se dřevo plně rozhoří. Tento typ ohně je dobrý pro mírné počasí, když se pohybujete kolem kamen a máte čas do nich přikládat, protože by vám měl poskytnout dostatek tepla na čtyři a více hodin. Pro udržování malých ohňů jako je tento jsou vhodné měkčí dřeviny, abyste snížili pravděpodobnost přehřátí domu.

#### **3.4.6.2 Dlouhotrvající ohně s nízkým tepelným výkonem**

Když potřebujete udělat oheň, který vydrží osm a více hodin, aniž by produkoval intenzivní teplo, tak použijte malé kousky tvrdého dřeva a do topeniště je naskládejte těsně vedle sebe. Nechte oheň rozhořet dostatečně dlouho, aby povrch polen úplně zčernal a až potom snižte přívod vzduchu. Než odejdete od kamen, ujistěte se, že oheň hoří jasným plamenem.

#### **3.4.6.3 Oheň s vysokým tepelným výkonem pro studené počasí**

Pokud chcete ve studeném počasí hodně tepla, budete potřebovat jasný a stabilní oheň. Zde přichází na řadu ta největší polena tvrdého dřeva, co máte. Ty největší kusy naskládejte do zadní části topeniště a zbytek polen naskládejte kompaktně jedno na druhé. Oheň s takto hustě poskládanými poleny hoří nejdéle ze všech typů ohňů, které v kamnech můžete udělat.

Při stavbě takového ohně musíte být opatrní, protože když přívod vzduchu stáhnete až příliš, může se stát, že oheň udusíte. Než odejdete od kamen, ujistěte se, že oheň hoří jasným plamenem. Dřevo by v topeništi mělo být naskládáno směrem zepředu dozadu (sever-jih).



**3.4.6.4 Maximální délky jednotlivých cyklů hoření**

Délka cyklu hoření je čas od přiložení dřeva na uhlíky do jeho shoření na uhlíky velikosti těch, na něž jste dřevo přikládali. Fáze hoření plamenem trvá přibližně první polovinu cyklu hoření a ve druhé polovině jsou v topeništi uhlíky a malý nebo žádný plamen. Délku hoření v krbových kamnech v obou polovinách cyklu ovlivňuje několik věcí, jako např.:

- velikost topeniště,
- množství přiloženého dřeva,
- typ dřeva, které přikládáte,
- obsah vlhkosti ve dřevě,
- velikost místnosti, která se má vytopit,
- podnebný pás, v němž žijete, a
- roční období.

Níže uvedená tabulka poskytuje velmi obecné údaje o maximálních délkách jednotlivých cyklů hoření v závislosti na objemu topeniště.

<b>OBJEM TOPENIŠTĚ</b>	<b>MAXIMÁLNÍ DOBA HOŘENÍ</b>
< 0,042 m <sup>3</sup>	3 až 5 hodin
0,042 m <sup>3</sup> až 0,056 m <sup>3</sup>	5 až 6 hodin
0,056 m <sup>3</sup> až 0,071 m <sup>3</sup>	6 až 8 hodin
0,071 m <sup>3</sup> až 0,085 m <sup>3</sup>	8 až 9 hodin
> 0,085 m <sup>3</sup>	9 až 10 hodin

Dlouhodobé hoření nemusí nutně vypovídat o efektivním provozu kamen. Pokud jste doma během dne a jste schopni se o oheň postarat, je lepší udělat menší oheň, který vydrží topit tři až čtyři hodiny, než naložit do kamen co nejvíc, aby hořela déle. Při kratší délce cyklu lépe přizpůsobíte tepelný výkon kamen požadavkům na vytopení daného prostoru.

## 4 ÚDRŽBA

Při instalaci ponechte kolem krbových kamen dostatek místa, abyste mohli bez obtíží provádět veškerou potřebnou údržbu.

Údržbu by měl provádět k tomu vyškolený technik.

### 4.1 ÚDRŽBA KRBOVÝCH KAMEN

Budete-li vaše krbová kamna správně používat a náležitě se o ně starat, budou vám spolehlivě sloužit po mnoho let. Některé z vnitřních částí topeniště, např. šamotové cihly, odrazné desky a trubky přívodu vzduchu, se vlivem vysokých teplot časem opotřebují. Poškozené části byste vždy měli nahradit originálními díly (viz **Příloha 8: Schéma výrobku a seznam dílů**). Zakládání ohně na žhavých uhlících žádné předčasné poškození výrobku nezpůsobí. Pokud však necháte po celou dobu cyklu oheň hořet s přívodem vzduchu otevřeným na maximum, může po čase dojít k poškození kamen. Čím vyšší teploty dosahují plameny v jednotlivých cyklech, tím dříve dojde k poškození zmíněných dílů. Z toho důvodu **nikdy neodcházejte od kamen, do kterých přiložíte a dřevo necháte rozhořet na žhavých uhlících**.

#### 4.1.1 ČIŠTĚNÍ SKLA NA DVÍŘKÁCH

Za normálních podmínek by sklo na dvířkách mělo zůstat relativně čisté. Máte-li dostatečně suché dřevo a postupujete podle instrukcí v tomto návodu, usadí se vám asi po týdnu užívání na vnitřní straně skla bělavá, prášková usazenina. Jde o běžnou věc a usazeninu lehce odstraníte po zchladnutí kamen vlhkým hadrem nebo namočeným papírovým ručníkem. Místo po odstranění usazeniny osušte. **Sklo nikdy nečistěte, když jsou kamna rozpálená.**

Na jaře a na podzim, když v kamnech topíte na nižší teplotu, se mohou ve spodních rozích skla tvořit světle hnědé skvrny. To znamená, že oheň kouří a část kouře se sráží na skle. Za mírného počasí je někdy lepší nechat oheň vyhasnout než ho udržovat, aby nezhasnul. K vyhnání chladu z vašeho domu použijte techniku stavění ohně popsanou výše.

Vytvoří-li se na skle hnědé skvrny, odstraňte je speciálními čistícími prostředky určenými pro čištění skel na krbových kamnech. **K čištění skla nepoužívejte brusný papír či jiná abraziva.**

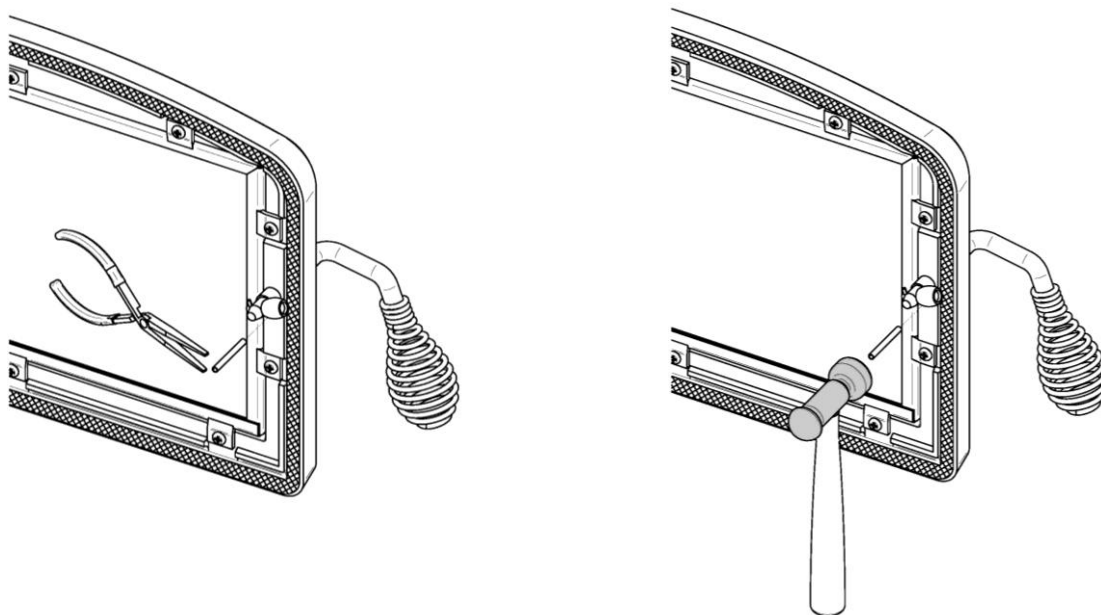
Usazeniny na skle dvířek jsou nejlepším ukazatelem kvality vašeho dříví a jestli kamna používáte správným způsobem. Cílem je udržet sklo čisté bez hnědých skvrn. Budou-li se hnědé skvrny na skle tvořit i nadále, je třeba změnit buď palivo nebo způsob, jakým kamna užíváte. Skvrny na skle znamenají, že se dřevo zcela nevznítí, takže pak více kouří a v kouřovodu se rychleji tvoří kreozot.

Pokud se od krajů skla tvoří hnědé pruhy, je načase vyměnit těsnění kolem skla. Samolepící těsnění na sklo dvířek je k dostání u vašeho prodejce krbových kamen. Těsnění vyměňte dle pokynů v oddíle 4.1.4 této příručky.

#### 4.1.2 NASTAVENÍ DVÍŘEK

Aby mohla kamna co nejefektivněji hořet, musí dvířka do topeniště dokonale těsnit. Proto pravidelně kontrolujte těsnění, zda dobře drží a těsně přiléhá. Vzduchotěsnost zlepšíte jednoduchým nastavením západky. Abyste její nastavení upravili:

1. Kleštěmi vytáhněte čep zámku (klínek) otáčením.
2. Otočte rukojetí proti směru hodinových ručiček o jednu otočku, abyste zvýšili tlak.
3. Kládívkem zatlučte čep zámku (klínek) zpět na jeho místo.



#### 4.1.3 VÝMĚNA TĚSNĚNÍ DVÍŘEK

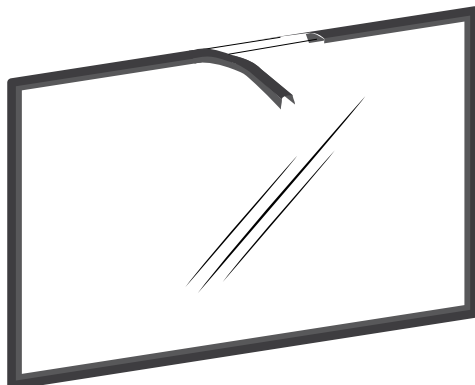
Je třeba udržovat těsnění dvířek v dobrém stavu. Nejméně po roce užívání kamen se těsnění stlačí a ztvrdne, takže kolem něj může začít proudit vzduch. Stav těsnění dvířek lze vyzkoušet zavřením proužku papíru do dveří. Těsnost vyzkoušejte po celém obvodu dveří. Jestliže proužek papíru v některém místě vyklouzne a spadne na zem, nastal čas těsnění vyměnit.

Správné náhradní těsnění je k dostání u vašeho prodejce krbových kamen. Abyste dvířka dobře utěsnili, je třeba hlídat průměr a hustotu těsnění.

Dvířka položte přední stranou na něco měkkého, např. kousek koberce. Tahem a páčením starým šroubovákem odtrhněte staré těsnění z dvířek. Šroubovákem potom odstraňte z dvířek staré lepidlo. Nyní naneste do drážky dvířek pro těsnění 6 mm velkou kapku silikonu do vysokých teplot. Začněte v polovině dvířek na straně s panty a zatlačte těsnění do drážky. Těsnění nenatahujte. Po uříznutí nechte na konci asi 12 mm, které zatlačte do drážky. Uvolněná vlákna zastrčte pod těsnění a do silikonu. Dvířka zavřete a krbová kamna dalších 24 hodin nepoužívejte.

#### 4.1.4 VÝMĚNA TĚSNĚNÍ SKLA ANEBO SAMOTNÉHO SKLA

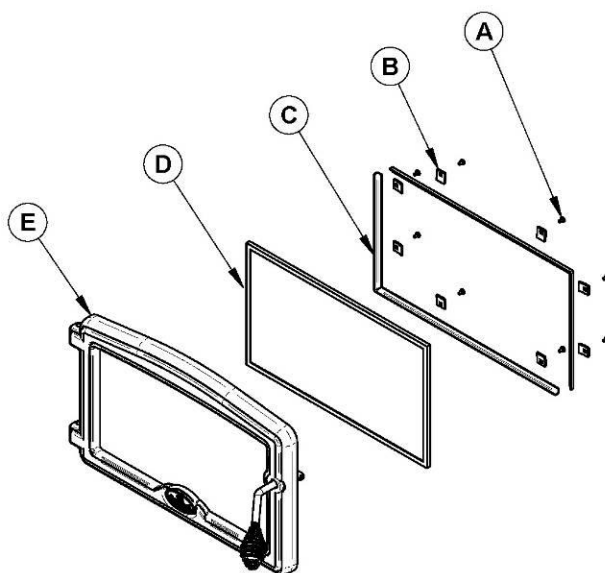
Když měníte těsnění dvířek, je dobré vyměnit i těsnění skla. Těsnění je ploché, má na sobě vrstvu lepidla a je z tkaného skleněného vlákna. Odstraňte upevňovací šrouby a úchytky, které drží sklo. Vyjměte ho a odtrhněte staré těsnění. Sklo při této příležitosti celé pořádně umyjte.



Těsnění musí být umístěno tak, že jeho střed prochází okrajem skla. K usnadnění práce sejměte z těsnění část papíru, který kryje lepidlo, a položte si těsnění na stůl lepidlem nahoru. Jeden z konců těsnění přilepte v polovině jedné ze stran a tlakem na hranu přilepte sklo k těsnění. Dejte pozor, aby hrana skla procházela středem těsnění. Odtrhněte další kus krycího papíru a sklem otáčejte tak, abyste na těsnění tlakem přilepili další část skla. Těsnění nenatahujte. Pokračujte, až se dostanete na začátek a těsnění odstříhnete tak, aby k němu přesně doléhalo. Nyní přitlačte těsnění po celé délce na sklo, aby jeho hranu krylo z obou stran. Namontujte sklo zpět. Pozor, sklo musí být přesně ve středu dvířek. Šrouby příliš neutahujte. Pamatujte, že dvě nejčastější příčiny rozbitého skla ve dvířkách jsou nesprávné umístění a přetažení upevňovacích šroubů.

Dvířky se sklem nebouchejte a ani jinak je nezatažujte. **POKUD JE SKLO ROZBITÉ, KRBOVÁ KAMNA NEPOUŽÍVEJTE.** Sklo vyměníte stejným postupem popsaným výše.

Sklo (D) vyměníte tak, že odstraníte osm šroubů (A), osm úchytek skla (B) a kovové rámy (C). Vyjměte poškozené sklo a vložte nové. Ujistěte se, že na náhradním skle je těsnění (viz výše popsaný postup). Na místo potom vsadte kovové rámy, úchytky skla a celé pak šrouby připevněte k rámu dvířek (E).



#### 4.1.5 ČIŠTĚNÍ A NATÍRÁNÍ KRBOVÝCH KAMEN

**Krbová kamna se nesmí čistit ani natírat za horka.** Natřené plochy otírejte vlhkým hadrem. Abrasivní čistící prostředky kovové plochy poškrábou. Chcete-li zachovat povrchovou úpravu kovových částí v jejím původním lesku, používejte pouze navlhčený hadřík.

Pokud lak poškrábete nebo poničíte, můžete kamna celá přetřít žáruvzdornou barvou. Než začnete natírat, zdrsňte povrch jemným brusným papírem, otřete, abyste odstranili veškerý prach, a naneste barvu ve dvou tenkých vrstvách. K dosažení co nejlepšího výsledku použijte původní barvu, která byla použita na kamnech poprvé. Tyto barvy jsou k dostání ve spreji. Více informací u vašeho prodejce.

## 4.2 KOUŘOVOD A ÚDRŽBA SYSTÉMU ODVODU SPALIN

Kolem komína nechte dostatek místa, abyste mohli bez obtíží provádět veškerou potřebnou údržbu.

### 4.2.1 PROČ JE NUTNÉ ČISTIT KOUŘOVOD

Kouř ze dřeva může kondenzovat uvnitř kouřovodu a systému odvodu spalin, kde vytváří hořlavou usazeninu zvanou kreozot. Pokud se v kouřovodu usadí kreozot, může dojít během topení k jeho vznícení a oheň o vysoké teplotě může dále pokračovat až do horní části komína. Nebezpečný oheň může zničit i ty nejlepší systémy odvodu spalin. Tlustou vrstvu kreozotu vytvoří poměrně rychle hlavně doutnající a kouřící ohně. Pokud tedy předejdete doutnání a zplodiny jdoucí do kouřovodu budou téměř čisté, kreozot se bude tvořit pomaleji. Tato krbová kamna mají veškeré vlastnosti, aby v nich bylo možné udělat čistý oheň s minimálním nebo žádným kouřem a tím co nejvíce snížit množství kreozotu v komíně.

### 4.2.2 JAK ČASTO ČISTIT KOUŘOVOD?

Je zcela nemožné předvídat kolik a jak rychle se ve vašem kouřovodu vytvoří kreozot. Proto je důležité, abyste po uvedení kamen do provozu několik měsíců kontrolovali v měsíčních intervalech kouřovod a zjistili, jak rychle se kreozot tvoří. I když se bude kreozot tvořit pomalu, měli byste kouřovod čistit a kontrolovat alespoň jednou za rok. Obzvláště důležitá je před zapálením ohně po delší odstavce kamen kontrola komínu, zda není ucpaný.

Informace o tom, jak se vypořádat s ohněm v komíně vám podají hasiči nebo příslušný odbor místní samosprávy. Vytvořte si jasný, srozumitelný plán, jak zvládnout případný oheň v komíně.

## ČÁST B – MONTÁŽ

Krbová kamna umístěte co nejbližší k kouřovodu na místo, které napomůže co nejúčinnější distribuci tepla po celém domě. Krbová kamna proto instalujte v místnosti, ve které trávíte nejvíce času a která je co nejprostornější. Je třeba mít na paměti, že krbová kamna vyzařují sálavé teplo, tzn. teplo, které cítíme, když stojíme v jejich blízkosti. Krbová kamna také produkují konvekční teplo, které vzniká rychlým posunem horkého vzduchu vzhůru, přičemž se na jeho místo natlačí chladnější vzduch. V případě potřeby může distribuci horkého vzduchu z krbových kamen usnadnit instalace ventilátoru.

Podlahu, na níž chcete kamna umístit, není třeba obvykle nijak stavebně upravovat. Adekvátnost podlahy lze nejdříve zkontrolovat tím, že spočítáme celkovou váhu krbových kamen a kouřovodu. Dále změříme plochu, kterou kamna zaberou. Zapište si typ konstrukce podlahy a případné podpůrné prvky konzultujte s místním stavebním úřadem.

**• POUŽÍVÁNÍ DÍLŮ POŘÍZENÝCH Z RŮZNÝCH ZDROJŮ NEBO ÚPRAVY JEDNOTLIVÝCH DÍLŮ MŮŽE BÝT NEBEZPEČNÉ. VEŠKERÉ PLÁNOVANÉ ZMĚNY PŘEDEM KONZULTUJTE SE ZÁSTUPCEM SPOLEČNOSTI STOVE BUILDER INTERNATIONAL INC.**

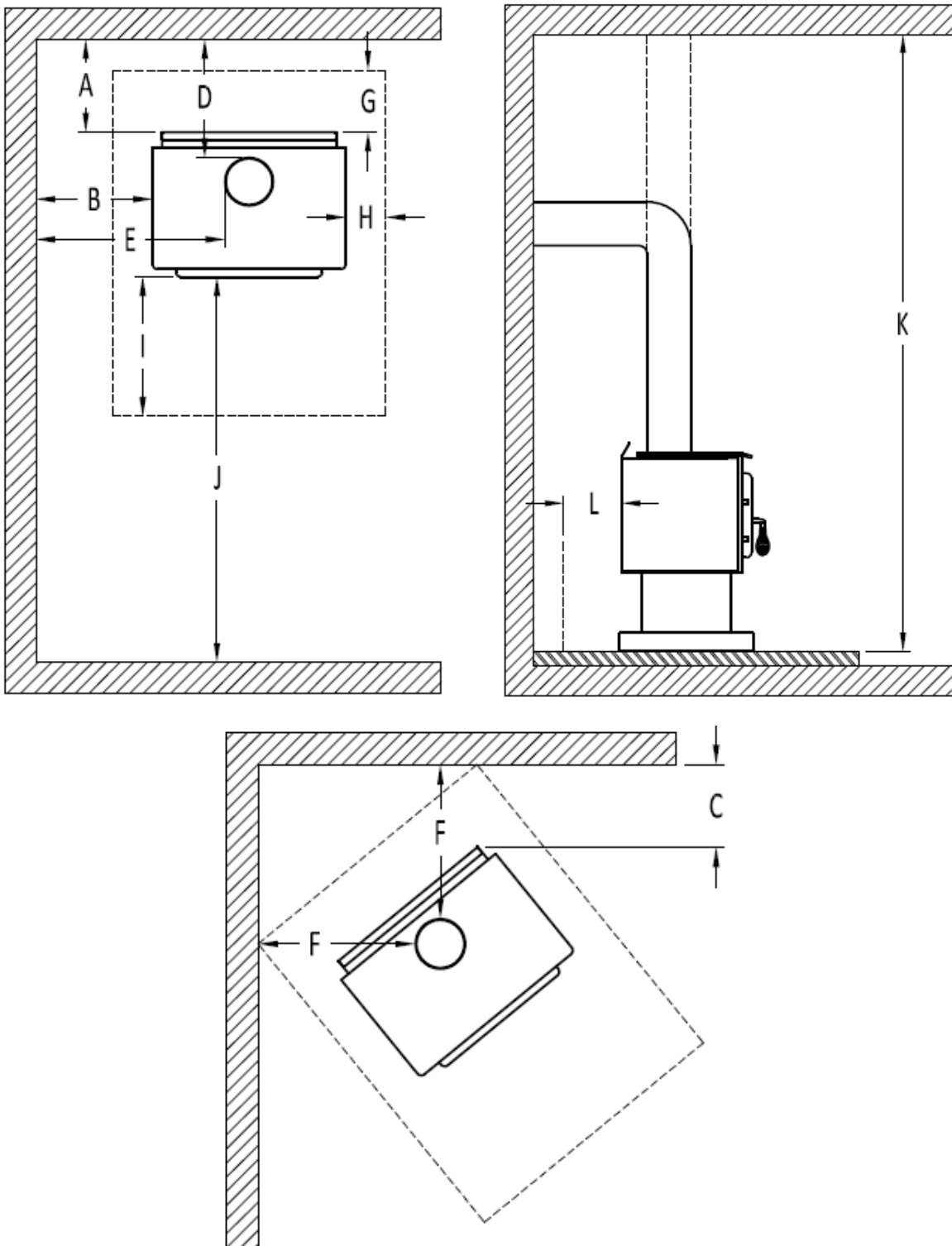
**• JAKÉKOLIV ÚPRAVY ZAŘÍZENÍ, KTERÉ NEBYLY PÍSEMŇ SCHVÁLENY AUTORIZOVANOU ZKUŠEBNOU PORUŠUJÍ USTANOVENÍ STAVEBNÍHO ZÁKONA.**

## 5 VZDÁLENOSTI OD STĚN A STROPU

Vzdálenosti uvedené v tomto oddíle byly stanoveny na základě testování v souladu s bezpečnostní normou EN 13240. V případě, že budou kamna stát minimálně v uvedené vzdálenosti nebo dále, nemůže za normálních i mimořádných okolností dojít k přehřátí hořlavých povrchů.

**Žádná z částí kamen či kouřovodu nesmí stát k hořlavým materiálům blíže, než ve zde uvedené minimální vzdálenosti.**

	VZDÁLENOSTI (S JEDNÍM KOUŘOVODEM)
A	381 mm
B	432 mm
C	254 mm
D	470 mm
E	699 mm
F	508 mm
K	1220 mm
L	213 cm



Vzdálenosti od hořlavých materiálů a podložka pod kamna

## 5.1 PODLOŽKA POD KAMNA

Pokud chcete kamna umístit na podlahu z hořlavého materiálu, musíte kamna podložit nehořlavou deskou tak, jak je zobrazeno na obrázku **Vzdálenosti od hořlavých materiálů a podložka pod kamna** (viz prostor vyznačený tečkovanou čarou).

	PODLOŽKA POD KAMNA*
<b>G</b>	203 mm – Poznámka 1
<b>H</b>	203 mm
<b>I</b>	457 mm Od otvoru dveří
<b>M</b>	203 mm

*\*Ocelová o minimální tloušťce 0,38 mm nebo z keramických dlaždic pospojovaných k sobě spárovací hmotou. Jestliže kamna stojí na nehořlavé podlaze (např.: beton), není třeba používat žádnou ochrannou podložku.*

**Poznámka 1:** Ochrana podlahy v zadní části kamen dosahuje do minimální předepsané vzdálenosti kamen od hořlavých materiálů, pokud je tato vzdálenost menší než 203 mm.

## 6 PŘÍVOD VZDUCHU V TRADIČNÍCH DOMECH

Nejbezpečnějším a nejspolehlivějším zdrojem vzduchu pro vaše kamna je místnost, v níž kamna stojí. Vzduch v místnosti je přehřátý, takže neochlazuje oheň a jeho dostupnost není ovlivněna tlakem větru na dům. Navzdory všeobecným obavám vniká do všech moderních zaizolovaných a zateplených domů tolik vzduchu, že o jeho přívodu do kamen nemusíte mít obavy. Jediný případ, kdy může dojít k nedostatečnému přívodu vzduchu, je během použití výkonné kuchyňské digestoře, která může způsobit, že tlak v domě bude vůči venkovnímu tlaku negativní.

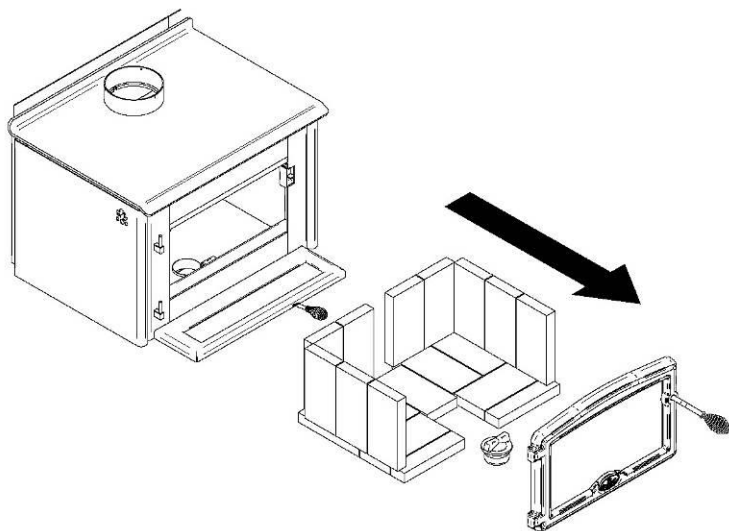
Pokud se rozhodnete instalovat trubky přívodu vzduchu skrz zeď domu, mějte na paměti, že tlak v nich ovlivňuje větrné počasí. Jestliže zaznamenáte změny ve výkonu vašich kamen při větrném počasí, obzvláště pak obláčky kouře unikající z kamen, měli byste vnější přívod vzduchu od kamen odpojit a demontovat ho. Za větrného počasí může negativní tlak v přívodu zvenčí vytáhnout zpětným tahem horké plyny ven. U vnějšího přívodu vzduchu alespoň jednou ročně při čištění celého systému zkontrolujte, zda v něm nejsou saze.



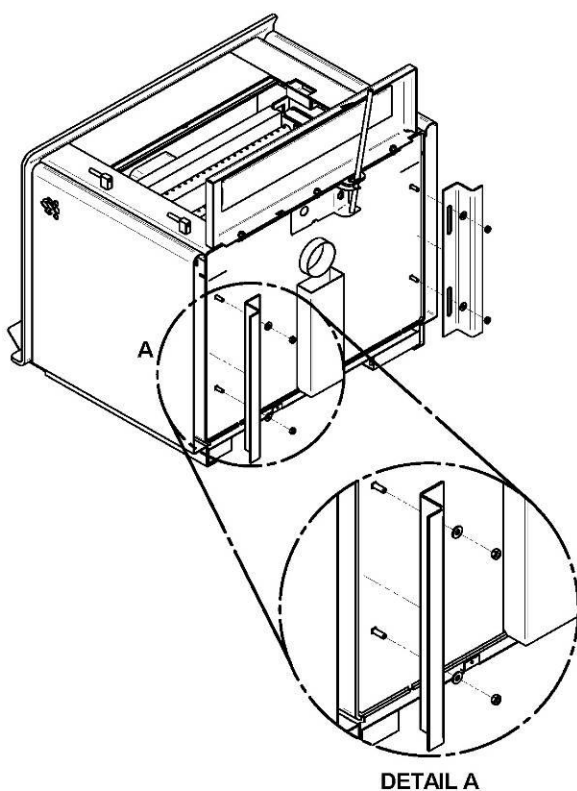
## PŘÍLOHA 1: MONTÁŽ NOŽIČEK NEBO PODSTAVCE

### MONTÁŽ NOŽIČEK

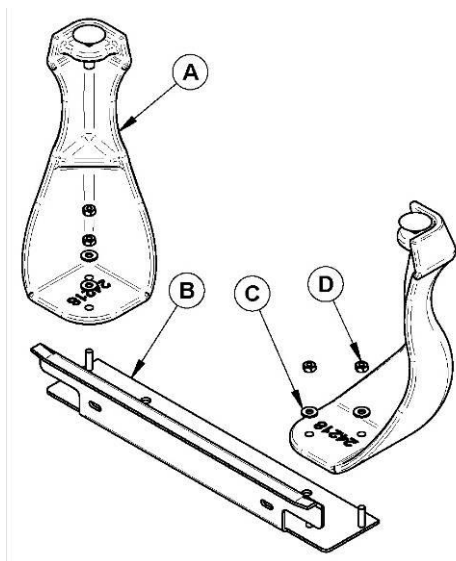
Montáž nožiček na krbových kamnech Osburn 2000 proveďte následovně:



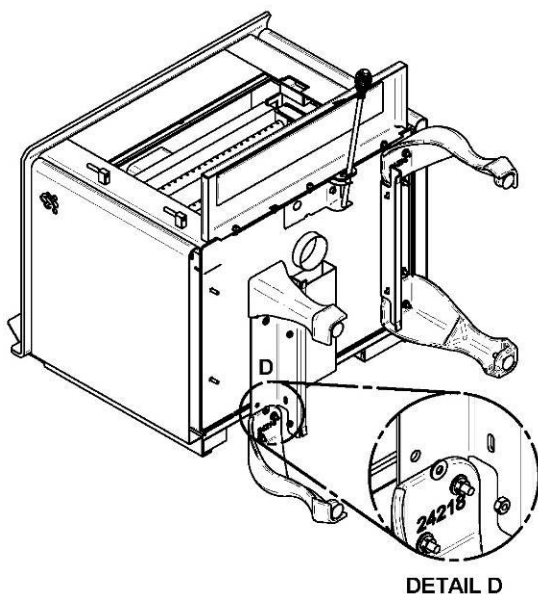
- 1- Z kamen suňte dvířka a vyndejte šamotové cihly a litinovou zátku popelníku.



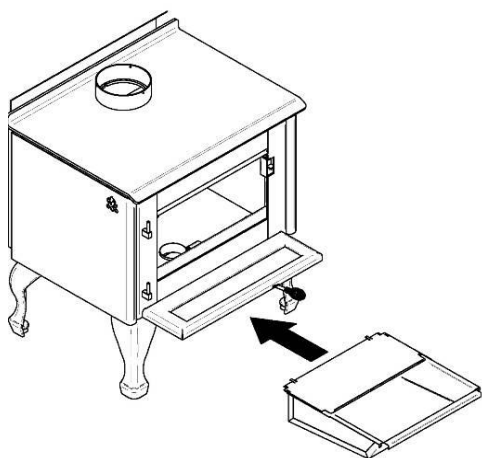
- 2- Položte krbová kamna na záda. Odstraňte převozní nosníky. Matice a podložky si ponechte na krok 4.



- 3- Přišroubujte nožičky (A) k nosníkům (B) dvěma šrouby, které jsou již připravené na nosících. Na každou nožičku připadají dva šrouby. Použijte podložky (C) a matice (D) dodávané v kompletu s nožičkami.



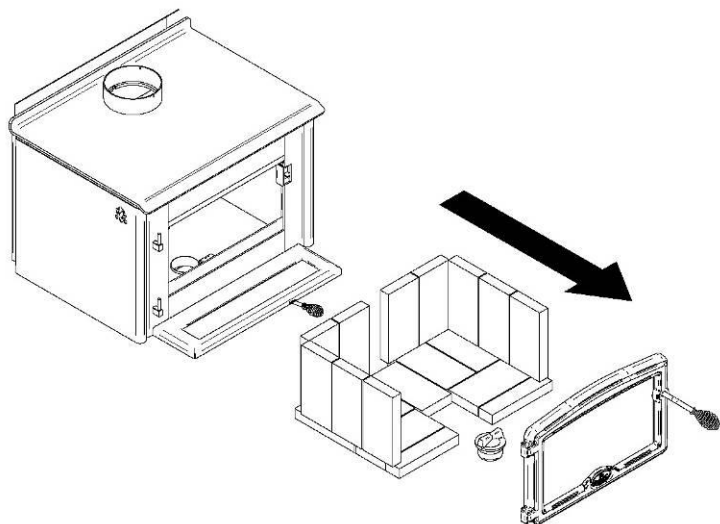
- 4- S pomocí matic a podložek sundaných v kroku 2 připevněte oba nosníky s nožičkami ke krbovým kamenům. Na každý z nosníků připadají dvě matice a podložky.



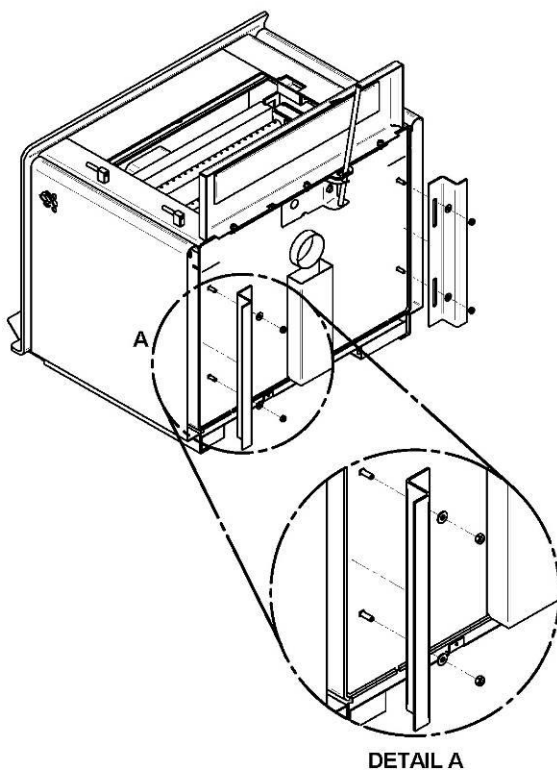
- 5- Postavte krbová kamna na nožičky a do kamen vsuňte popelník dodávaný s kamny.
- 6- Vraťte šamotové cihly a litinovou zástrčku popelníku do kamen a nasadte dvířka.

## MONTÁŽ PODSTAVCE

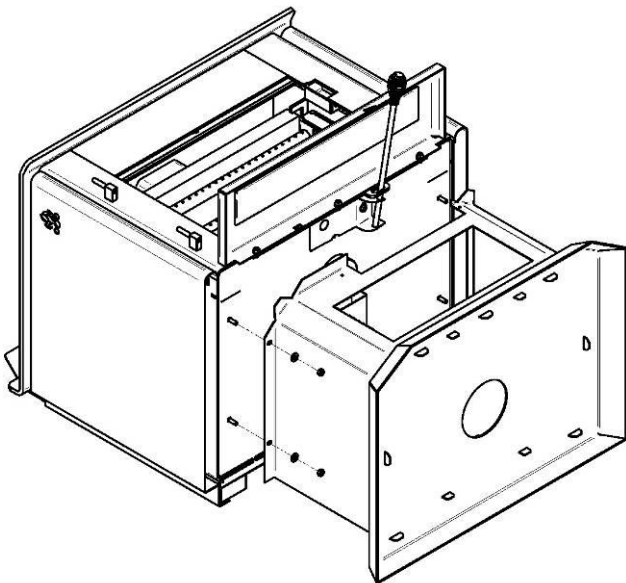
Montáž podstavce na krbových kamnech Osburn 2000 provedte následovně:



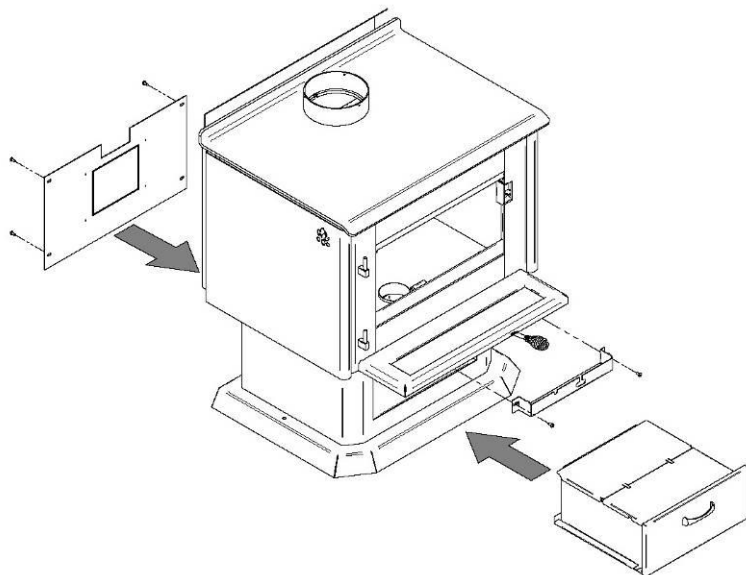
- 1- Z kamen sundejte dvířka a vyndejte šamotové cihly a litinovou zátku popelníku.



- 2- Položte krbová kamna na záda. Odstraňte převozní nosníky. Matice a podložky si ponechte na krok 3.



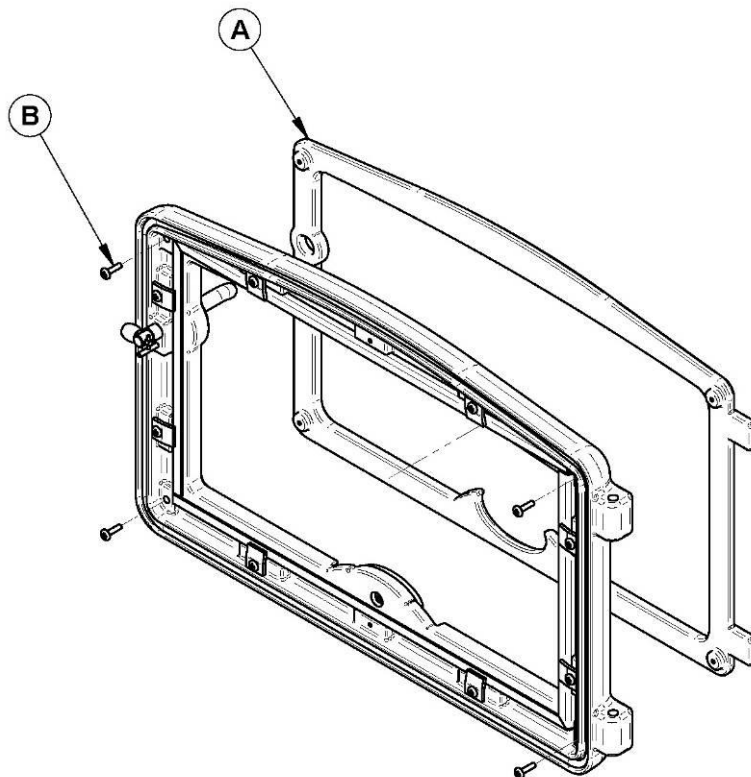
- 3- Podstavec nasadíte na 4 šrouby, které jsou již součástí kamen, a upevníte maticemi a podložkami sundanými v kroku 2. Podstavec takto zajistíte na 4 místech.



- 4- Postavte kamna na podstavec a montáž dokončete připevněním zadního panelu pro přívod vzduchu, dále krytu ovladače přívodu vzduchu umístěného vpředu a zasunutím popelníku vpředu a zasunutím popelníku vpředu a zasunutím popelníku vpředu (vše je dodáváno s kamny).
- 5- Vraťte šamotové cihly a litinovou zástrčku popelníku do kamen a nasadte dvířka.

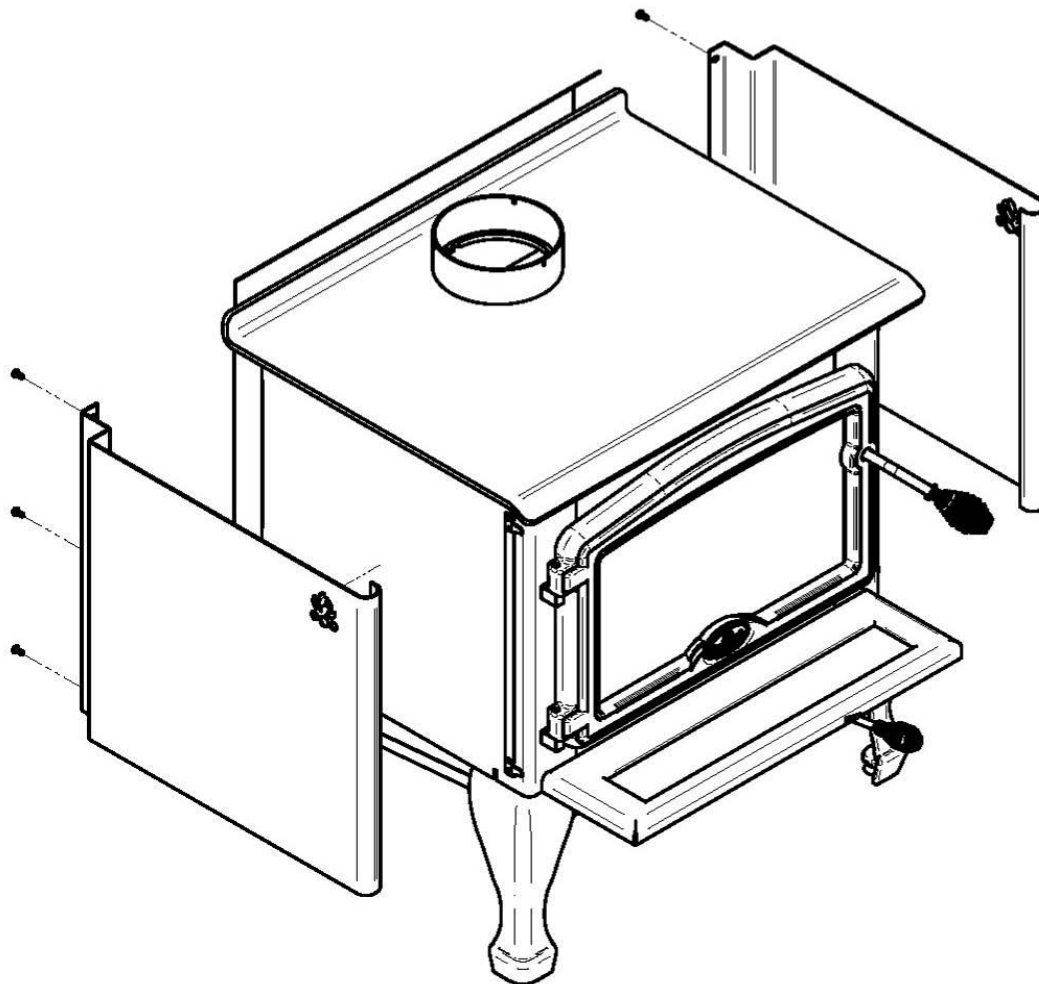
## PŘÍLOHA 2: MONTÁŽ KRYTU DVÍŘEK

Krbová kamna Osburn 2000 musejí být vybavena krytem dvířek (A). Montáž na dvířka provedete pomocí 4 šroubů (B) (šrouby vel. 8 – 32 x 5/8" pan quadrex, dodávané s uživatelskou příručkou) tak, jak je zobrazeno níže.



## PŘÍLOHA 3: MONTÁŽ OZDOBNÝCH PANELŮ

1. Nejprve upevněte přední část ozdobného panelu do dvou západek přivařených po obou stranách topeniště.
2. Poté upevněte zadní stranu ozdobného panelu dvěma šrouby a podložkami, které jsou součástí balení. Srovnejte ozdobné postranice paralelně s hranou kamen.



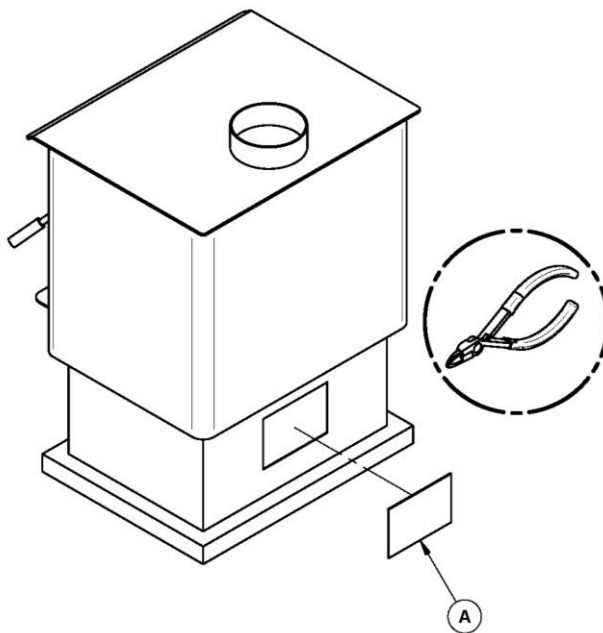
## PŘÍLOHA 4: MONTÁŽ SYSTÉMU EXTERNÍHO PŘÍVODU VZDUCHU

### MONTÁŽ S PODSTAVCEM

#### A) Instalace přívodu čerstvého vzduchu od zdi do zadní části podstavce

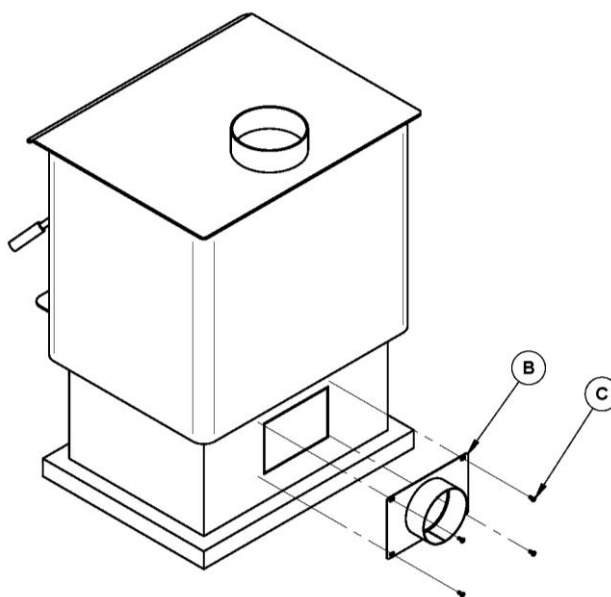
##### Krok 1:

Pomocí štípacích kleští odstraňte ze zadní strany podstavce kryt přívodu vzduchu.



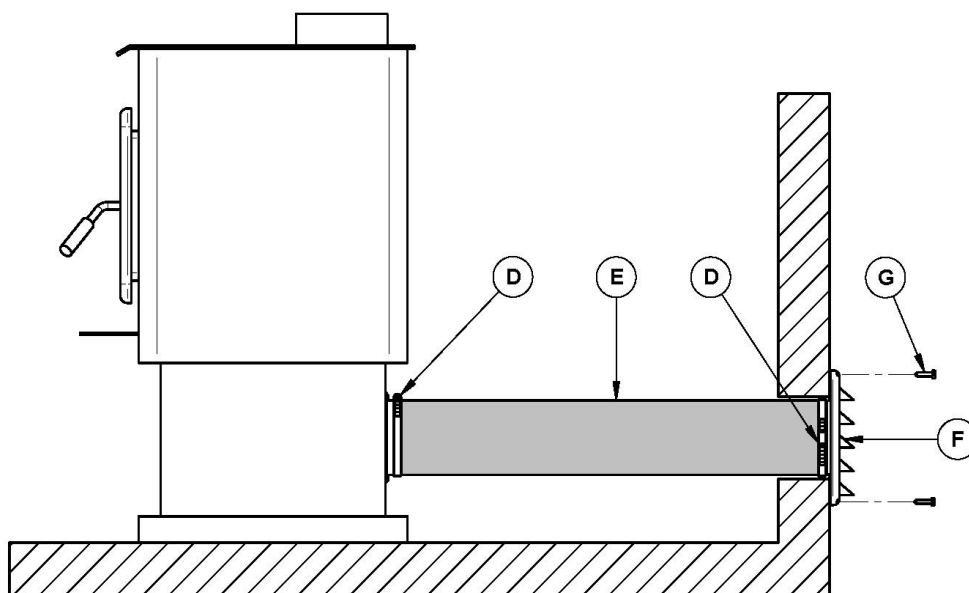
##### Krok 2:

K zadní stěně podstavce přišroubujte akumulátorovým šroubovákem 4 šrouby (C) redukci pro přívod vzduchu (B).



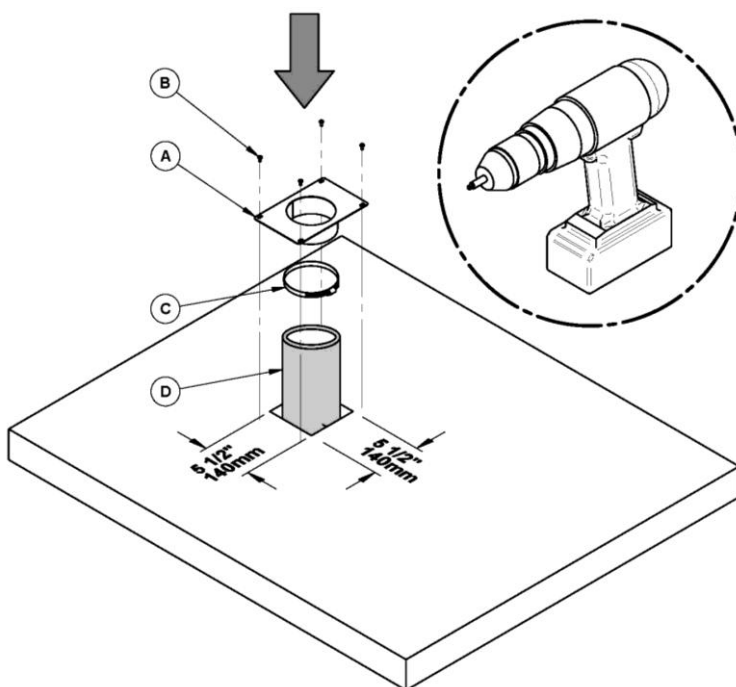
**Krok 3:**

Ve vnější zdi za křbovými kamny probourejte otvor o velikosti 6" x 6" (152 mm x 152 mm). Na přírubu redukce pro přívod vzduchu s límcem (D) připevněte 5" pružnou izolovanou trubku (E). Opačný konec trubky (E) připevněte ke krytu přívodního otvoru (F) (není součástí dodávky), který je připevněn na vnější zdi spolu s límcem (D). Kryt otvoru (F) připevněte k vnější zdi s pomocí čtyř šroubů (G), které nejsou součástí balení.

**B) Instalace přívodu čerstvého vzduchu z podlahy do spodní strany podstavce****Krok 1:**

Určete konečné umístění kamen a rozměry podstavce si na podlaze označte lepící páskou. Odsuňte kamna a v podlaze udělejte otvor o rozměrech 5 1/2" x 5 1/2" (140 mm x 140 mm).

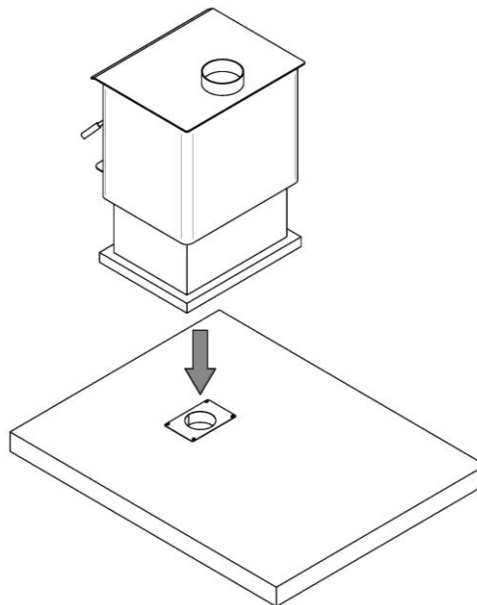
5" izolovanou pružnou trubku (D) prostrčte otvorem a připevněte ji nad podlahou k límci (C) redukce přívodu vzduchu (A). Redukci přívodu vzduchu (A) přišroubujte k podlaze čtyřmi šrouby (B).





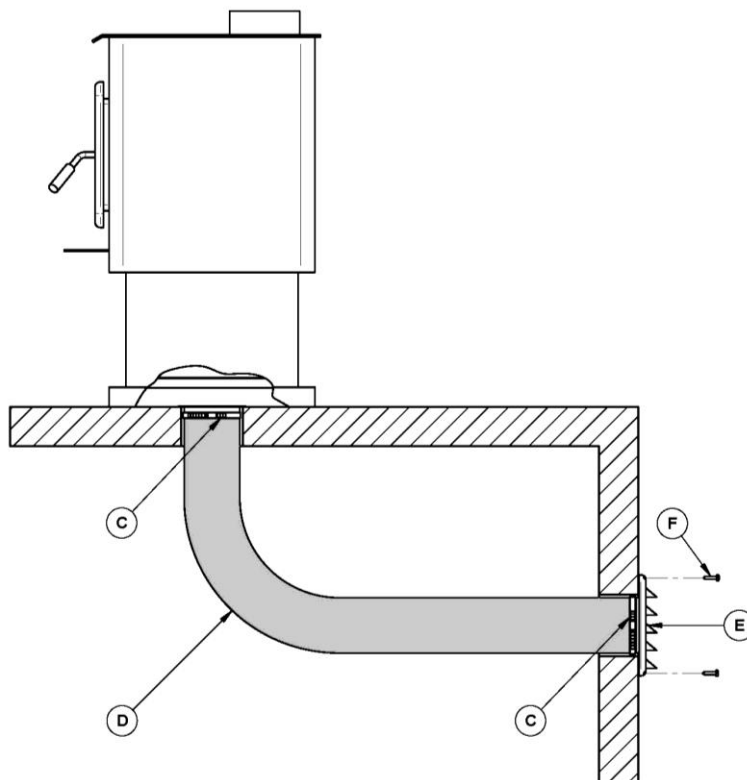
**Krok 2:**

Kamna postavte na otvor.



**Krok 3:**

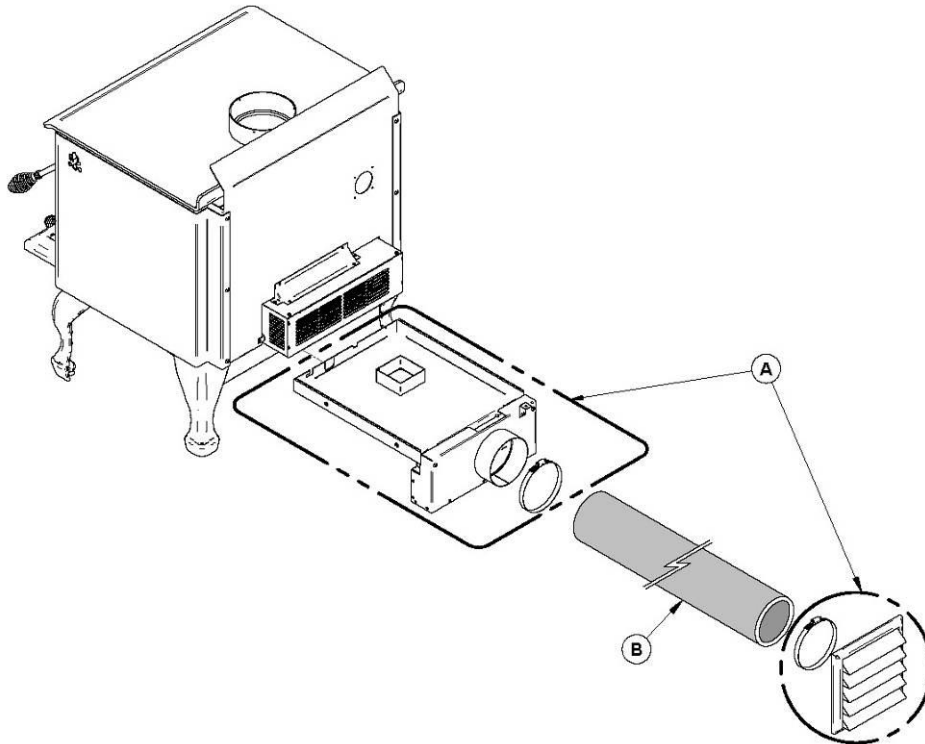
Opačný konec izolované trubky (D) připevněte ke krytu přívodního otvoru (E) s límcem (C). Kryt otvoru (E) připevněte k vnější zdi s pomocí čtyř šroubů (F), které nejsou součástí balení.



Mřížku přívodu vzduchu udržujte neustále v čistotě.

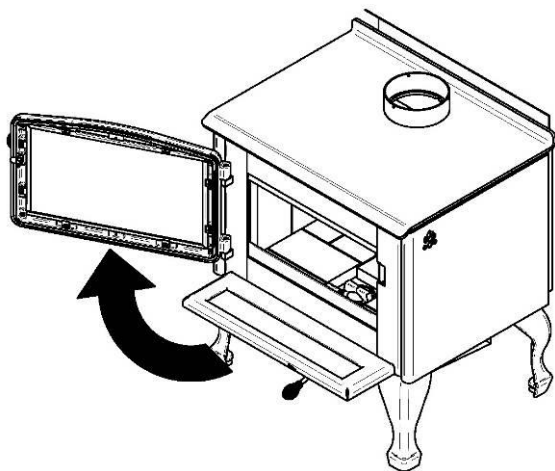
## **MONTÁŽ S NOŽIČKAMI (AC01316)**

**Poznámka:** Jestliže používáte krbová kamna na nožičkách, více informací najdete v manuálu AC01316.

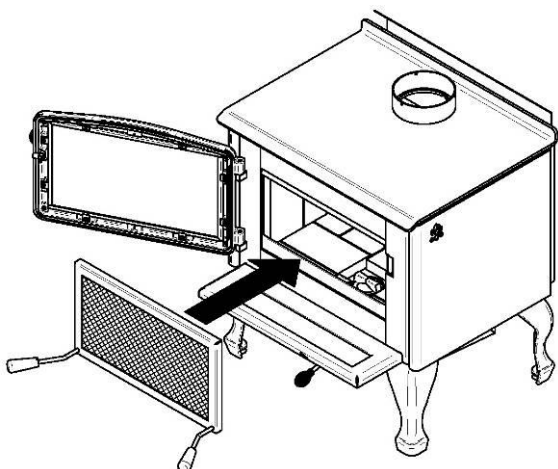


Mřížku přívodu vzduchu udržujte neustále v čistotě.

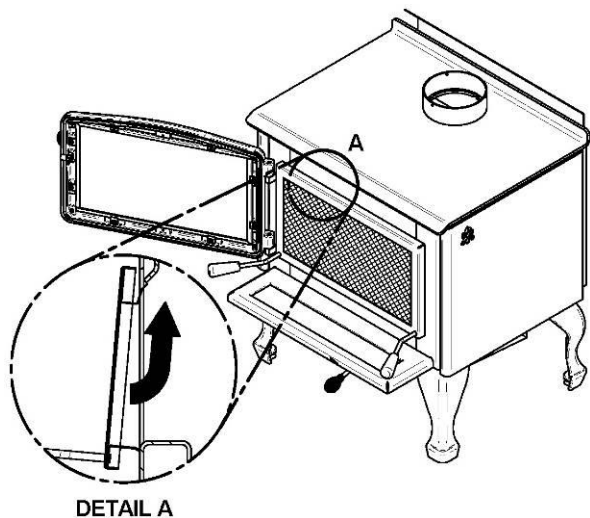
## PŘÍLOHA 5: MONTÁŽ MŘÍŽKY DO DVÍŘEK (AC01315)



Otevřete dvířka.



Mřížku chytněte za obě rukojeti a přibližte ji k otvoru dvířek.



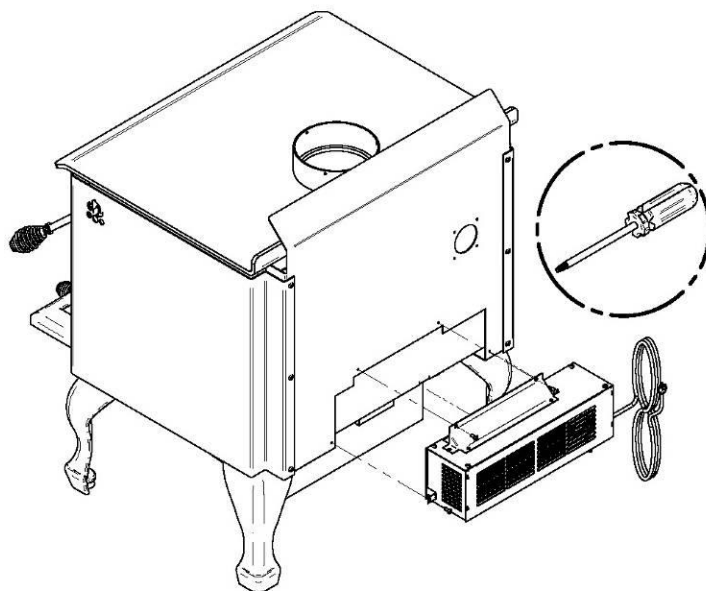
Opřete horní hranu mřížky o horní okraj otvoru kamen tak, aby horní držáky mřížky vklouzly za první vrstvu usměrňovače vzduchu (viz detail A).

Zvedněte mřížku nahoru, spodní část zatlačte do kamen a mřížku nechte volně položenou na spodní hraně otvoru dvířek.

**Varování:** Kamna s namontovanou mřížkou nenechávejte nikdy bez dozoru.

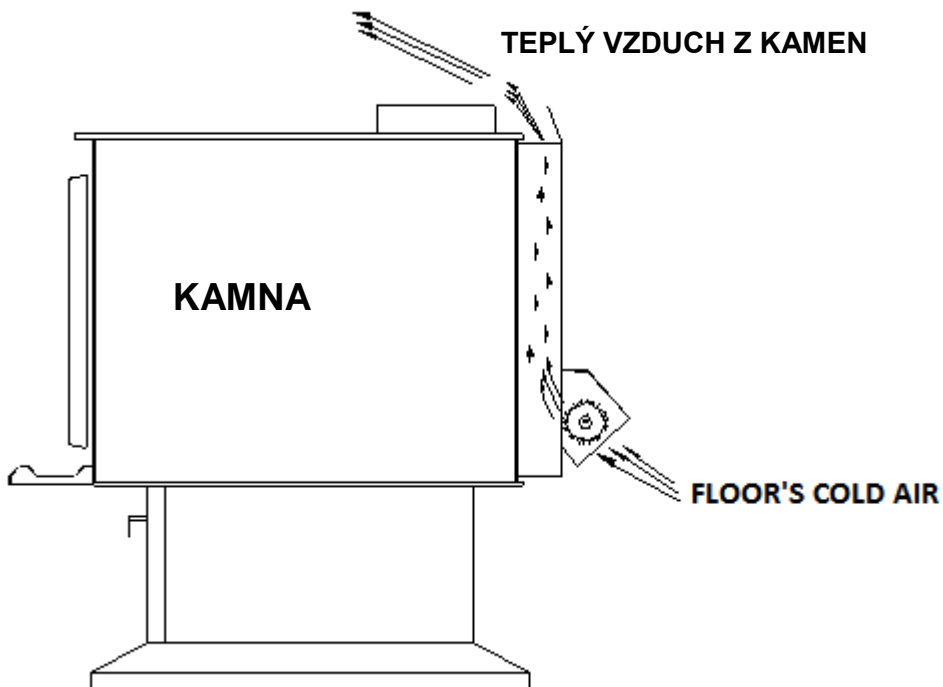
## PŘÍLOHA 6: MONTÁŽ A POUŽITÍ VENTILÁTORU A TERMOSTATU

Krbová kamna Osburn 2000 mohou být vybavena volitelným ventilátorem (AC01010). Sestava ventilátoru je stejná pro obě verze kamen, s podstavcem a na nožičkách. Vše, co musíte udělat, je připevnit ventilátor na zadní stranu krbových kamen s pomocí čtyř šroubů (šrouby vel. 10 x ½" typu "a" pan quadrex černé, dodávané s uživatelskou příručkou).



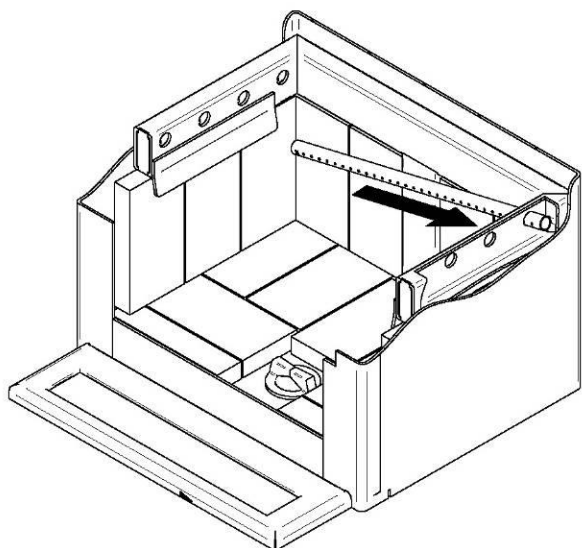
Ventilátor se na zadní stranu kamen montuje kvůli zlepšení proudění vzduchu kolem výměňkových povrchu a aby pomohl cirkulaci teplého vzduchu v místnosti. Pravidelným používáním ventilátoru můžete mírně zvýšit účinnost až o 2 %. Ventilátor byste nicméně neměli používat jako prostředek ke zvýšení tepelného výkonu kamen, jež svojí velikostí neodpovídají prostoru, který mají vytopit.

Než ventilátor zapnete, nechte kamna rozehrát na provozní teplotu (to trvá přibližně 1 hodinu). Zvýšený pohyb vzduchu směrem od ventilátoru ochlazuje topeniště a jeho příliš brzké zapnutí by mohlo ovlivnit počáteční účinnost spalování. Pokud chcete, aby se ventilátor zapínal a vypínal automaticky, když jsou kamna příliš horká nebo studená. Katalogové číslo termostatu je AC05530 a tento model je rychlopřípojný. Montážní pokyny jsou součástí balení termostatu.

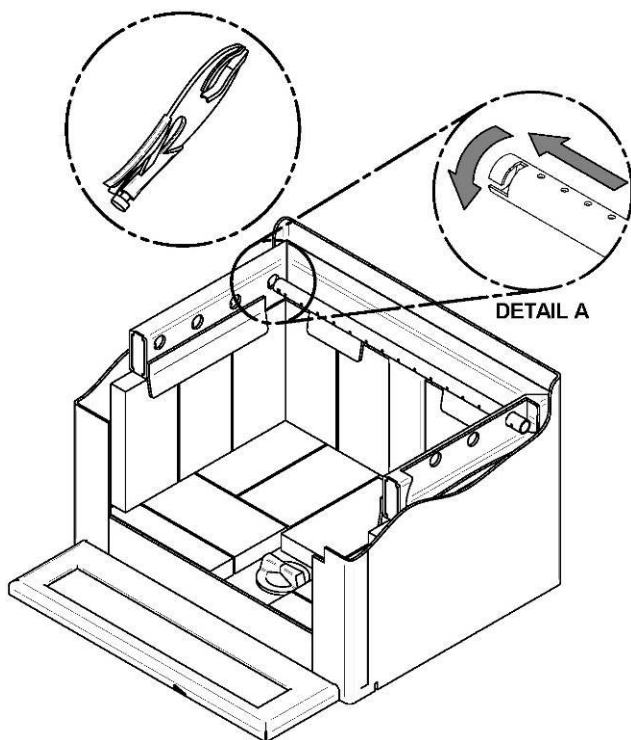


**UPOZORNĚNÍ: UJISTĚTE SE, ŽE SE NAPÁJECÍ KABEL VENTILÁTORU NEDOTÝKÁ KRBOVÝCH KAMEN, ABY NEDOŠLO K ÚRAZU ELEKTRICKÝM PROUDEM NEBO POŠKOZENÍ OHNĚM. NAPÁJECÍ KABEL NESMÍTE VÉST POD KAMNY.**

## PŘÍLOHA 7: MONTÁŽ PŘÍDATNÝCH TRUBEK PŘÍVODU VZDUCHU A ODRAZNÉ DESKY

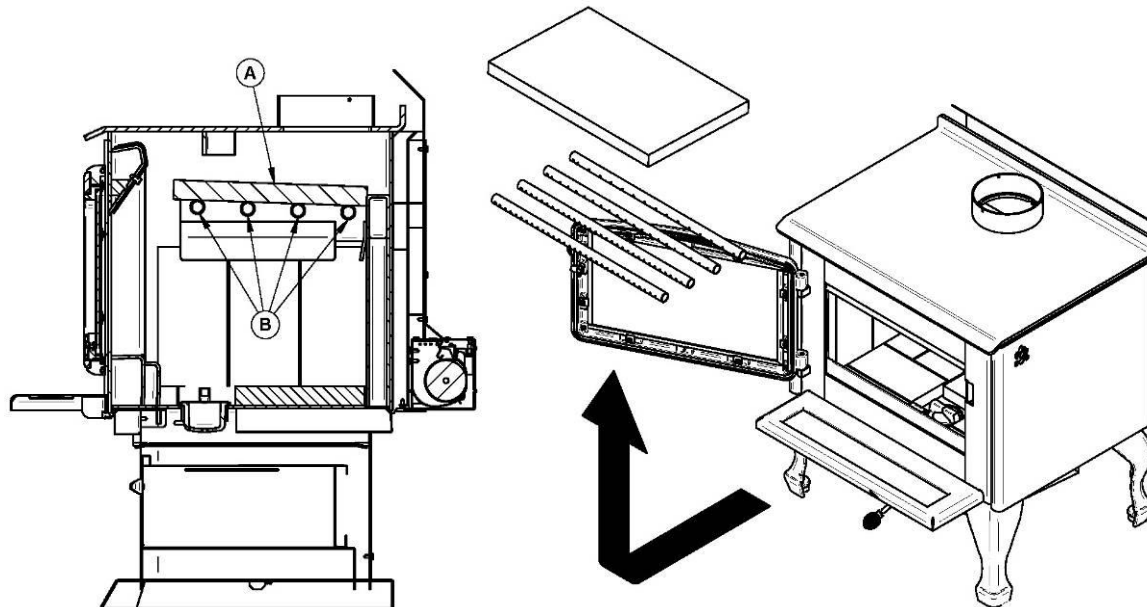


- 1- Začněte zadní trubkou. Skloňte ji a vsuňte pravý, tj. horní konec trubky do otvoru přívodního kanálku vpravo vzadu. Potom zvedněte a do přívodního kanálku.



- 2- Srovnejte výřez na levém konci trubky se západkou levého otvoru přívodního kanálku. Držte trubku a pootočením ji vsunete do zámku, až zapadne tak, jak ukazuje detail A. Vodící drážka musí při otáčení dolehnout až na samý konec.
- 3- Kroky 1 a 2 zopakujte i zbylých přívodních trubek.
- 4- Trubky odstraníte tak, že výše uvedené pokyny provedete v opačném pořadí.

Přídavné trubky přívodu vzduchu (B) lze vyměnit, aniž byste museli vyndávat odraznou desku (A).

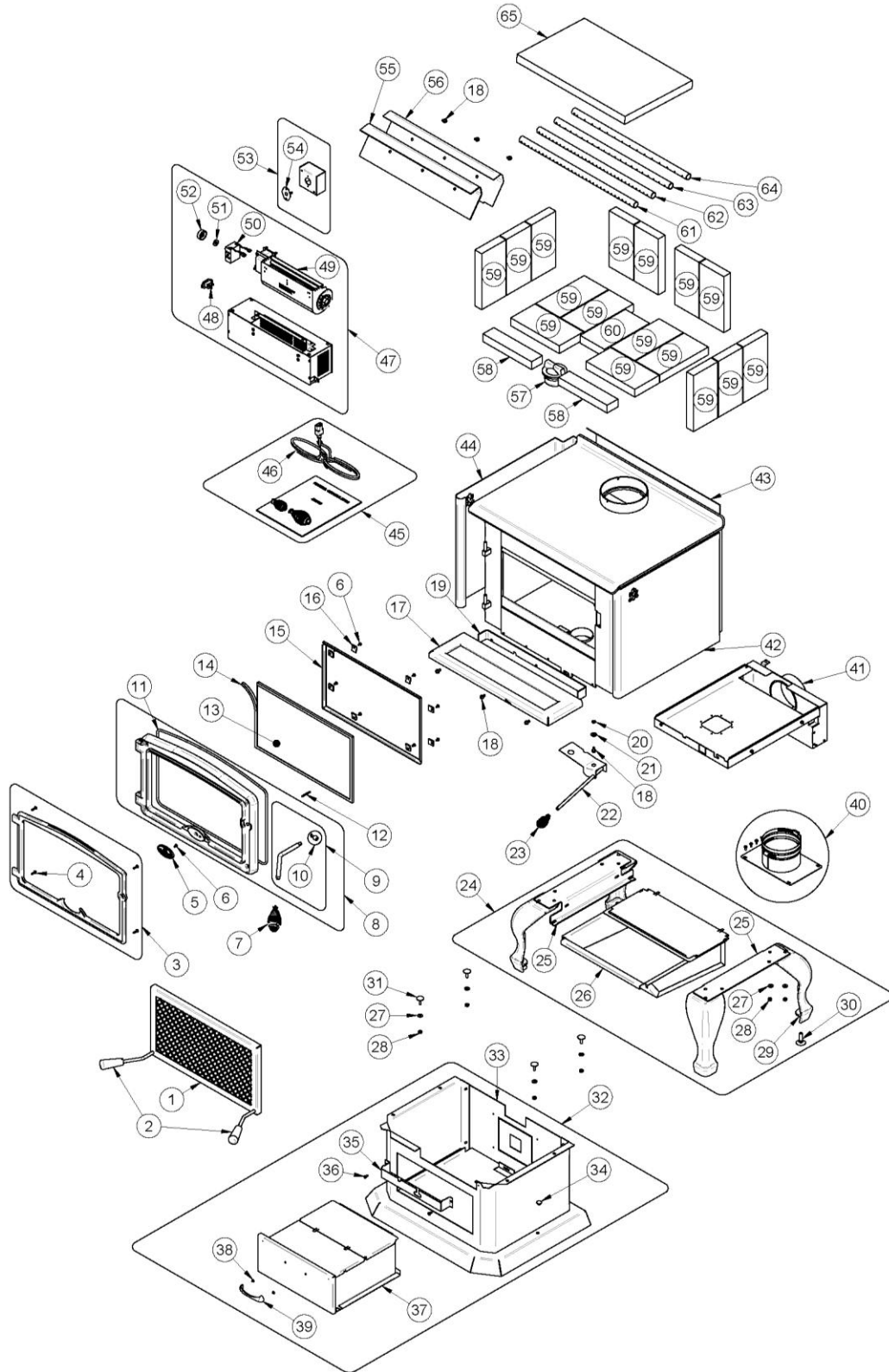


**Důležité poznámky:**

Do jednotlivých otvorů umístěte trubky přívodu vzduchu následovně:

Model	Typ trubky
Osburn 2000	Vpředu ► 30 děr velikosti 3,75mm Uprostřed vpředu ► 30 děr velikosti 3,50mm Uprostřed vzadu ► 20 děr velikosti 3,25mm Vzadu ► 15 děr velikosti 3,25mm

## PŘÍLOHA 8: SCHÉMA VÝROBKU A SEZNAM DÍLŮ





**DŮLEŽITÉ:** TYTO INFORMACE MOHOU BÝT ZASTARALÉ. Při poptávce servisních služeb nebo náhradních dílů uveďte prosím číslo modelu a výrobní číslo. Vyhraujeme si právo měnit díly v souvislosti s rozvojem technologií nebo na základě dostupnosti. Veškeré díly jsou k dostání u našich autorizovaných prodejců. Nikdy nepoužívejte díly třetích stran. Použití neschválených dílů může být nebezpečné a způsobit snížení výkonu. Používejte pouze doporučené díly.

#	Položka	Popis	Počet ks
1	AC01315	MŘÍŽKA DO DVÍŘEK	1
2	30569	ZAOBLENÁ DŘEVĚNÁ RUKOJEŤ ČERNÁ	2
3	OA10220	LITINOVÉ OBLOŽENÍ DVEŘÍ ČERNÉ	1
3	OA10222	LITINOVÉ OBLOŽENÍ DVEŘÍ ZLATÉ	1
3	OA10224	LITINOVÉ OBLOŽENÍ DVEŘÍ PÍSKOVANÝ NIKL	1
3	OA10221	LITINOVÉ OBLOŽENÍ DVEŘÍ HNĚDÉ	1
4	30123	ŠROUB VEL. 8 - 32 X 5/8" PAN QUADREX POZINKOVANÝ	4
5	30450	LOGO OSBURN NA DVÍŘKÁCH	1
6	30124	ŠROUB VEL. 8 - 32 X 5/16" TRUSS QUADREX POZINKOVANÝ	9
7	AC07868	VINUTÁ RUKOJEŤ ČERNÁ 1/2 "	1
8	SE24124	LITINOVÁ DVÍŘKA S RUKOJETÍ A TĚSNĚNÍM	1
9	AC07900	RUKOJEŤ DVÍŘEK A ZÁPADKA	1
10	AC09185	ZÁPADKA DVÍŘEK	1
11	AC06100	ČERNÉ TĚSNĚNÍ A SILIKONOVÁ SADA 1/4" X 1/2" X 8'	1
12	30101	NAPÍNACÍ ČEP 5/32" DIA X 1 1/2" DLOUHÝ	1
13	SE53597	NÁHRADNÍ SKLO S TĚSNĚNÍM 10 9/16" X 18"	1
14	AC06400	SADA ČERNÉHO TĚSNĚNÍ NA SKLO S LEPÍCÍM PROUŽKEM (6')	1
15	PL53588	RÁM ÚCHYTU SKLA	2
16	SE53585	SADA ÚCHYTŮ SKLA SE ŠROUBY (10 V SADĚ)	1
17	PL65554	POLICE K POPELNÍKU	1
18	30060	ZÁVITNÍK 1/4-20 x 1/2" F ŠESTIHRANNÁ OCELOVÁ PODLOŽKA C102 POZINKOVANÁ	7
19	PL65618	VÝZTUŽ POLICE POPELNÍKU	1
20	30187	POZINKOVANÁ PODLOŽKA ID 17/64" x OD 1/2"	1
21	30206	POZINKOVANÁ PODLOŽKA ID=5/16" x OD=3/4"	1
22	SE65521	TÁHLO OVLADAČE PŘÍVODU VZDUCHU S KLAPKOU	1
23	AC07869	VINUTÁ RUKOJEŤ ČERNÁ 3/8 "	1
24	OA10226	ČERNÁ NOHA - SADA	1
25	PL65546	LEVÁ NEBO PRAVÁ PODPĚRA NOHY	2
26	SE53541	VERZE NOHOU POPELNÍKU	1
27	30185	PODLOŽKA TYPU "AA" 17/64"	12
28	30100	ČERNÁ ŠESTIHRANNÁ MATICE 1/4 - 20	12
29	24218	ČERNÁ LITINOVÁ NOHA S VYROVNÁVACÍM ŠROUBEM	4
30	30050	VYROVNÁVACÍ ŠROUB 3/8-16 X 1 1/2"	4
31	30536	VYROVNÁVACÍ ŠROUB 1/4 - 20 x 1"	4

#	Položka	Popis	Počet ks
32	OA10225	PODSTAVEC A SADA POPELNÍKU	1
33	PL65542	ZADNÍ STĚNA PODSTAVCE	1
34	30418	POVRCHOVÁ ZÁSTRČKA 3/8"	2
35	PL65541	KRYT OVLADAČE PŘÍVODU VZDUCHU	1
36	30131	ČERNÝ KOVOVÝ ŠROUB VEL. 10 X 1/2" TYP "A" PAN QUADREX	2
37	SE53537	POPELNÍK PRO VERZI S PODSTAVCEM	1
38	30108	OTÁČECÍ ŠROUB M4 X 4MM PAN PHILLIPS POZINKOVANÝ	2
39	28062	ČERNÁ RUKOJEŤ POPELNÍKU 3 25/32"	1
40	99999	REDUKCE PŘÍVODU EXTERNÍHO VZDUCHU	1
41	AC01316	SADA PRO PŘÍVOD ČERSTVÉHO VZDUCHU PRO KRBOVÁ KAMNA NA NOŽÍČKÁCH	1
42	PL53705	PRAVÝ OZDOBNÝ PANEL (DRUHÝ PLÁŠŤ)	1
43	99999	ZADNÍ PANEL (DRUHÝ PLÁŠŤ)	1
44	PL53706	LEVÝ OZDOBNÝ PANEL (DRUHÝ PLÁŠŤ)	1
45	SE45680	NÁVOD A POKYNY KE KAMNŮM OSBURN 2000 (Česká republika)	1
46	60288	EVROPSKÁ NAPÁJECÍ ŠŤŮRA (EVROPA)	1
47	AC01010	130 CFM DMYCHADLO S PROMĚNLIVÝM ŘÍZENÍM RYCHLOSTI (Česká republika)	1
48	60196	ZÁSUVKA PRO PŘÍVODNÍ ŠŤŮRU	1
49	44088	TANGENCIÁLNÍ DMYCHADLO NÍZKÝ PROFIL 240V-50Hz (B)	1
50	44043	REOSTAT 240v australský	1
51	44087	MATICE REOSTATU	1
52	44085	KNOFLÍK REOSTATU	1
53	AC05530	SADA TERMOSTATU	1
54	44046	TERMOSTAT F110-20F	1
55	21387	IZOLACE HORNÍ VZDUCHOVÉ ODRAZNÉ DESKY	1
56	PL65505	CHRÁNIČ HORNÍ VZDUCHOVÉ ODRAZNÉ DESKY	1
57	24096	KULATÁ LITINOVÁ ZÁTKA POPELNÍKU	1
58	PL36021	OHNIVZDORNÁ CIHLA 2 1/8" X 9" X 1 1/4"	2
59	29020	OHNIVZDORNÁ CIHLA HD 4 1/2" X 9" X 1 1/4"	16
60	PL36028	OHNIVZDORNÁ CIHLA 4 1/2" X 8 1/8" X 1 1/4"	1
61	30536	VYROVNÁVACÍ ŠROUB 1/4 - 20 x 1"	4
62	PL65514	PŘÍDATNÁ TRUBKA PŘÍVODU VZDUCHU PŘEDNÍ	1
63	PL65515	PŘÍDATNÁ TRUBKA PŘÍVODU VZDUCHU PŘEDNÍ VE STŘEDU	1
64	PL65516	PŘÍDATNÁ TRUBKA PŘÍVODU VZDUCHU ZADNÍ VE STŘEDU	1
65	PL65517	PŘÍDATNÁ TRUBKA PŘÍVODU VZDUCHU ZADNÍ	1
66	21389	ODRAZNÁ DESKA (C-CAST) 20" X 12 1/2" X 1 1/4"	1

## OMEZENÁ DOŽIVOTNÍ ZÁRUKA SPOLEČNOSTI OSBURN

Záruka poskytovaná výrobcem se vztahuje pouze na původního kupce výrobku a není přenosná. Záruka se vztahuje pouze na nové výrobky, které nebyly od expedice z továrny nijak změněny, upraveny nebo opraveny. Záruku lze nárokovat u vašeho prodejce a zástupce společnosti OSBURN po předložení dokladu o koupi (účtenka/faktura s datem nákupu) s názvem modelu a výrobním číslem.

**Tato záruka se vztahuje pouze na běžné použití v domácnosti. Záruka se nevztahuje na poškození způsobené nesprávným použitím, neodbornou instalací, zanedbáním údržby, přehřátím, nedbalostí nebo nehodou během přepravy, výpadkem proudu, silným sestupným prouděním vzduchu, nebo problémy s větráním.**

Záruka se nevztahuje na škrábance, korozi, zkeslení či změnu barev. Záruka pozbývá platnosti také v případě vady či poškození způsobeného použitím neschválených dílů či dílů vyrobených třetí stranou. Instalaci musí provést autorizovaný technik v souladu s pokyny dodanými s tímto výrobkem a všemi místními či národními stavebními předpisy. Záruka se také nevztahuje na žádný servis související s nesprávnou instalací.

Výrobce si vyhrazuje právo, aby mu v případě vznesení nároku na reklamaci byl zaslán vadný výrobek nebo digitální fotografie téhož. Takové zboží musí být odesláno zpátky výrobcí k prozkoumání. Shledá-li výrobce výrobek vadným, tuto vadu odstraní nebo výrobek vymění. Poplatky za přepravné zpátky k zákazníkovi zaplatí výrobce. Po předchozím souhlasu výrobce lze u kupujícího provést opravy, na něž se vztahuje záruka a takové opravy uskuteční autorizovaný vyškolený technik. Náklady na práci a opravu, jež jdou na vrub výrobce, se odvíjí od předem daného sazebníku a nesmí přesáhnout velkoobchodní cenu náhradního dílu. Ceny dílů a náklady na práci, na něž se vztahuje tato záruka, jsou omezeny dle údajů v níže uvedené tabulce.

Výrobce se může po prozkoumání a zvážení vady rozhodnout, zda opraví nebo vymění jakoukoliv část kamen nebo kamna vymění celá. Výrobce se může dle svého uvážení zcela zbavit všech povinností vyplývajících z této záruky tím, že kupujícímu vyplatí velkoobchodní cenu všech vadných částí pokrytých touto zárukou. Výrobce v žádném případě nezodpovídá za žádné zvláštní, nepřímé, či jiné následné škody jakékoliv povahy, které jsou vyšší než pořizovací cena výrobku. Doživotní nárok je omezen na jednu výměnu každého dílu, na něž se tato záruka vztahuje. Tato záruka se vztahuje na výrobky vyrobené po 1. říjnu 2011.

POPIS	PLATNOST ZÁRUKY	
	DÍLY	PRÁCE
Spalovací komora (pouze sváry), odlitky, konvektor vzduchu, keramické sklo (pouze poškození teplem*), a přídatné trubky přívodu vzduchu*.	20 let	5 let
Galvanické pokrytí* (vadná výroba) – podléhá výše uvedeným omezením.	20 let	Není uvedeno
Části topeniště z nerezové oceli, okraj ohniště a tepelné štíty, popelník, nohy z oceli, podstavec, obruby (hliníkové profily), odrazná deska (C-Cast)*, a odrazná deska z vermikulitu*.	7 let	5 let
Části topeniště z uhlíkové oceli, úchytky skla a rukojeť.	5 let	3 let
Dmychadla, tepelná čidla, spínače, reostat, elektroinstalace a další ovladače	2 roky	1 rok
Lak (odlupování), těsnění, izolace, šamotové cihly a povlaky z keramických vláken.	1 rok	Není uvedeno

\*Nutno dodat fotografie

Zjistíte-li, že jsou vaše kamna nebo některá z jejich částí vadná, okamžitě se spojte s vaším prodejcem kamen značky OSBURN. Než zavoláte, připravte si prosím následující dokumenty a informace nutné k vyřízení nároku na reklamaci:

- Vaše jméno, adresa a telefonní číslo;
- Faktura a jméno prodejce;
- Výrobní číslo a název modelu tak, jak jsou uvedeny na štítku připevněném vzadu na kamnech;
- Povaha závady a všechny relevantní informace.

**Dříve než odešlete kamna nebo jejich vadnou část k nám do závodu, počkejte, až od vašeho prodejce kamen obdržíte autorizační kód. Veškeré zboží zaslané na naši adresu bez autorizačního kódu se automaticky vrací odesílateli.**