

HAAS  
+  
SOHN

## Krbová vložka

**Všeobecný návod k obsluze, montáži a údržbě**  
Krbová vložka

CZ

Přečtěte si prosím pozorně tento návod k obsluze. Budete v něm informováni o funkci a zacházení s touto vložkou a navíc můžete ušetřit správným topením palivo a chovat se šetrně k životnímu prostředí. Informace o údržbě a čištění, případně další doplňující informace naleznete v samostatné **technické dokumentaci**, která je nedílnou součástí každé dodávky vložek.

## Poznámky v textu



Nejdůležitější jsou poznámky nadepsané **VAROVÁNÍ**. Poznámky nadepsané **VAROVÁNÍ** Vás upozorňují na **vážné nebezpečí poškození topidla či poranění**.



Poznámka nadepsaná **Upozornění** Vás upozorňuje na možná poškození Vašeho topidla.



Poznámka jako taková Vás upozorňuje zcela obecně na informace důležité k provozu Vašeho topidla.

# Obsah

<b>1. Technická specifikace</b> .....	1
1.1. Základní požadavky na montáž krbové vložky .....	1
1.2. Princip vytápění .....	1
1.3. Konstrukční provedení .....	1
<b>2. Spalovací proces</b> .....	2
2.1. Množství paliva a nastavení spalovacího procesu .....	2
2.2. Palivo .....	3
<b>3. Bezpečnost provozu</b> .....	4
3.1. Všeobecná ustanovení .....	4
3.2. Bezpečná vzdálenost krbové vložky v prostoru od hořlavých hmot .....	4
3.3. Bezpečná vzdálenost kouřovodu od hořlavých hmot .....	4
3.4. Pokyny pro bezpečný provoz .....	4
<b>4. Instalace krbové vložky a její napojení na komín</b> .....	5
4.1. Připojení krbové vložky ke komínu nebo komínové vložce .....	5
4.2. Napojení krbové vložky na komínový průduch .....	5
4.3. Pokyny pro instalaci a zajištění kouřovodu .....	6
4.4. Instalace (ustavení) kamen do prostoru (místnosti) .....	6
4.5. Čistění topidla a komínu .....	6
4.6. Požár v komíně .....	6
4.7. Vnější přívod spalovacího vzduchu .....	7
<b>5. Návod k obsluze</b> .....	7
5.1. První uvedení krbové vložky do provozu .....	7
5.2. Zapálení a topení .....	7
5.3. Přikládání paliva .....	8
5.4. Čistota skla .....	8
5.5. Provoz během přechodného období a při zhoršených klimatických podmínkách .....	8
5.6. Úprava funkce krbové vložky .....	8
5.7. Vyprazdňování popela .....	9
<b>6. Čištění a údržba</b> .....	10
6.1. Čištění topidla .....	10
6.2. Čištění skla .....	10
6.3. Těsnící šňůry a pásky .....	10
6.4. Náhradní díly .....	10
<b>7. Problém, příčina, náprava</b> .....	11
<b>8. Nejčastější závady a dotazy na ně</b> .....	12
8.1. Prasklá (vypadlá) vyzdívka ve spalovacím prostoru .....	12
8.2. Rozbité sklo .....	12
8.3. Clony pro směrování tahu .....	13
8.4. Náhrada záslepného členu za výměník (pouze některé typy) .....	13
<b>9. Záruka a servis</b> .....	13
9.1. Všeobecně .....	13
9.2. Záruční podmínky .....	13
9.3. Záruční a pozáruční servis .....	13
9.4. Skutečnosti pro neuznání reklamačního nároku .....	14
9.5. Jak reklamovat? .....	14
9.6. Pokyny pro objednávání náhradních dílů .....	15
<b>10. Ostatní</b> .....	15
10.1. Příslušenství dodávané s kamny .....	15
10.2. Zvláštní příslušenství na objednávku .....	15
10.3. Vytypované náhradní díly .....	15

10.4. Balení krbové vložky a likvidace odpadu .....	15
10.5. Prohlášení o vlastnostech .....	16
<b>11. Přílohy</b> .....	<b>16</b>

# 1. Technická specifikace

Krbové vložky jsou určeny k vytápění obytných místností, rekreačních objektů, pracovních míst a všude tam, kde je záměrem zvýšení tepelné pohody. Krbová vložka se používá jako uzavřené krbové topeniště se zachováním vizuálního efektu, vjemu z plamene. Ve srovnání s klasickým otevřeným krbem má mnohem vyšší tepelnou účinnost. Další výhodou krbové vložky je její vysoký stupeň bezpečnosti bez nebezpečí odlétávání oharků a omezení šíření spalin do vytápěného prostoru.

## 1.1. Základní požadavky na montáž krbové vložky

Krbová vložka může být již součástí krbové sestavy, případně bez vnějšího obezdění pro případ vlastního zabudování. Do interiéru se zabudovává dle vlastního přání zákazníka, nebo podle výtvarného návrhu architekta s ohledem na konkrétní skladbu vytápěného prostoru. Montáž krbové vložky a její připojení na komínový průduch je nutné předem projednat s odbornou kominickou firmou. Provedením obkladu a instalaci krbové vložky doporučujeme pověřit odbornou kamnářskou firmou. Informativní schéma zástavby jednoplášťové krbové vložky je uvedeno na **příloze č.1**.



### UPOZORNĚNÍ

**Krbové vložky smějí být umístovány pouze v místnostech a na místech, u kterých nehrozí z hlediska polohy, stavebních podmínek a způsobu využití žádná rizika. V místě instalace krbové vložky nesmějí být ve stěnách a ve stropích žádná elektrická vedení. V místnosti s umístěnou krbovou vložkou musí být dostatečný přívod vzduchu pro spalování. Podkladová plocha pro umístění krbové vložky musí být konstruována takovým způsobem a musí být tak velká, aby mohlo být topeniště řádně provozováno.**



### UPOZORNĚNÍ

**Zásadně je třeba před instalací Vaší stavebnice krbu provést ověření nosnosti podlahy.** Celková váha kompletní stavebnice krbu (krbová vložka se šamotovým vyložení a také s obložení z umělého kamene) může činit – podle varianty – od přibližně 430 až do 460 kg. V případě dřevěných nosných konstrukcí (dřevěných trámových stropů) se musí bezpodmínečně vyžádat konzultace se statikem.

## 1.2. Princip vytápění

Krbová vložka je konstruována pro spalování dřeva, ekobriket a u některých typů i uhelných briket prohořivacím systémem, který zaručuje velice dobré spalovací podmínky.

Ohřevu vzduchu v místnosti a vytvoření útulného obytného klimatu (tepelné pohody) je dosaženo převážně konvekčním teplem, částečně i teplem sálavým. Tímto systémem je možno i velmi chladné, dlouho nevytápěné místnosti velmi rychle vytopit. Princip konvekčního vytápění spočívá v tom, že vzduch z místnosti vstupuje do kamen ve spodní části a při postupu vzhůru se ohřívá v konvekčním prostoru tvořeného dvojitým pláštěm topidla nebo jeho obkladem, dále pak proudí otvory, které se nacházejí v horní části kamen nebo jeho obkladu opět do místnosti. Sálavé teplo je získáváno z povrchových ploch kamen (kov, keramika, sklo). Vzhledem ke konstrukci je pak největším zdrojem sálavého tepla prosklený prostor dvířek.

## 1.3. Konstrukční provedení

Krbové vložky jsou svařeny z ocelových plechů o tloušťce 2-5 mm. V prostřední části vložky je spalovací komora uzavíratelná pomocí příkladacích dvířek, která jsou opatřena samozavíracím mechanismem. Dvířka jsou osazena speciálním velkoplošným sklem, které je schopno odolávat teplotám až 800 °C.

Vnitřní prostor spalovací (plnicí) komory je většinou vyložen tepelně a pevnostně odolnými tvarovkami. Tvarovky nejsou spojeny žádnou výmazovou hmotou z důvodu předejit jejich poškození vlivem tepelných dilatací. V horní části spalovací komory jsou usměrňovače toku spalin (clony) do odtahového hrdla, které mohou být jak pevné tak i volně ložené. Volně ložený usměrňovač spalin (clona) může sloužit i jako držák

šamotových tvarovek. Ve spodní části spalovacího komory je zpravidla umístěn rošt. Před roštem je zpravidla umístěna zábrana proti vypadávání a sesouvání paliva na dvířka (čelní sklo). Pod roštem je prostor pro popelníkovou zásuvku. Prostor ve spodní části kamen může být využit jako zásobník paliva. U některých typů lze hrdlo kouřovodu podle potřeby nastavit jak pro horní tak i pro zadní vývod kouřových spalin prostým uvolněním úchytek a pootočením hrdla kouřovodu do požadovaného směru.

Provedení krbové vložky může být v provedení jednoplášťovém anebo dvouplášťovém. Dvouplášťové provedení přímo podporuje konvekční proudění vzduchu skrze vnější konstrukci tělesa vložky. Konvekční otvory ve spodní části vložky jsou určeny pro přívod vzduchu do meziprostoru mezi vložkou a obkladem. Ocelová konstrukce vložky je chráněna speciální žáruvzdornou barvou.



## UPOZORNĚNÍ

**Krbové vložky nemají charakter stáložárného topidla a jsou určena k periodickému – přerušovanému (dočasnému) provozu.**

## 2. Spalovací proces

### 2.1. Množství paliva a nastavení spalovacího procesu

Spalování dřeva, ekobriket a u některých typů i uhelných briket v krbových vložkách je systémem prohořivacím, což znamená, že spalování probíhá v celé sázce paliva naráz. Pro zajištění optimálních podmínek snadného podpalu a následného rozhoření je nutné pod hořící palivo, přes rošt, přivést dostatečné množství vzduchu – označený jako **primární**, který je vždy regulovatelný. Se vzrůstající teplotou spalin se začínají uvolňovat plynné složky paliva, které by bez dalšího přívodu vzduchu nevykonaly žádnou práci v podobě tepelné energie, proto je nutné přivést další vzduch do úrovně výšky plamenů, kde proces spalování těchto plynných složek může dále probíhat, tímto již většinou zaniká požadavek na potřebu přívodu vzduchu primárního, naopak vzniká požadavek na přívod vzduchu **sekundárního**, případně zde může být i přívod vzduchu **terciální**. Přívod sekundárního vzduchu, který je zpravidla regulovatelný, zkvalitňuje jak spalování, tak i **napomáhá k samočinnému čištění skla dvířek**. Terciální vzduch je určen ke zdokonalení celkového procesu spalování, bývá pevně dán (nelze jej regulovat).

Při správném množství a poměru vzduchů přivedených do správných míst spalovací komory se účinnost spalování zvýší a tím se snižuje emise škodlivých plynů do ovzduší. Rozmístění regulátorů přívodů vzduchů je znázorněno na schématu v technické dokumentaci, který je součástí každé dodávky krbové vložky.

Dosažený tepelný výkon topidla je závislý na množství spáleného paliva za určitý časový úsek, jeho kvality a účinnosti spalovacího procesu. Podle **tabulky č. 2** výhřevností paliv si můžete udělat představu o dosažitelném výkonu při spálení 1 kg dřeva za hodinu při jeho 20% vlhkosti. Dále platí, že se vzrůstající vlhkostí paliva také výrazně klesá jeho výhřevnost.

V podmínkách zkušebny byla odzkoušena regulovatelnost topidla v rozmezí 30 – 100% jmenovitého výkonu. Regulace výkonu byla provedena pomocí tahu komína a množstvím paliva. V praxi se výkon většinou reguluje pomocí regulátorů vzduchů, zejména primárním přívodem vzduchu. Přesné nastavení spalovacího procesu pomocí regulátorů nelze jednoznačně definovat. Je ovlivněno řadou faktorů – vlhkostí paliva, druhem paliva, tahem komína, venkovními tlakovými podmínkami atd. Proto si spalovací proces (intenzitu a kvalitu plamene) musíme doregulovat podle stávajících podmínek. Schopnost účinně seřídít spalovací proces se zvýší s Vašimi zkušenostmi při používání výrobku. Podrobnější tabulka s nastavením regulátorů pro přívod vzduchu je součástí technické dokumentace, kde jsou uvedeny skutečné hodnoty, které byly odzkoušeny v daných zkušebních podmínkách ve státní zkušebně. Níže uvedená tabulka č.1 slouží jen jako všeobecná informace pro regulaci přívodů vzduchu.

palivo	množství paliva	primární vzduch	sekundární vzduch	terciální vzduch
		regulovatelný	regulovatelný	neregulovatelný
dřevěná polena, dřevěné brikety	2 - 3 polena (asi 2 - 3 kg), 2 - 4 ks (asi 2 - 3 kg)	uzavřen nebo podle potřeby otevřen dle	max. otevřen	pevně nastaven

uhelné brikety	2 - 3 ks (asi 2 - 3 kg)	daných spalovacích podmínek	½ otevřen	pevně nastaven
----------------	-------------------------	-----------------------------	-----------	----------------

Tabulka č. 1

## Tipy pro spalování dřeva:

- Po každém zátopu v kamnech ponechte regulátor primárního vzduchu otevřen raději déle, docílíte tím lepšího rozhoření paliva.
- Před přiložením paliva je vhodné plně otevřít regulátor primárního vzduchu.
- Při spalování dřeva bezpodmínečně dbejte na to, aby bylo dřevo suché s maximální vlhkostí 20%.

## Tipy pro spalování uhelných briket:

- Pro optimální hoření přikládejte brikety přímo na průduchy roštu, palivo se tím lépe spálí.
- Dbejte na to, aby množství paliva odpovídalo požadavkům na tepelný výkon, který potřebujete, tzn. že pro udržení žáru postačí pouze několik briket, jinak budou kamna tepelně přetěžovaná.

**Výhřevnost uhelných briket může dosahovat až 6 kWh/1kg, tedy o cca 40% větší než dřevo!**

## 2.2. Palivo

V krbové vložce je možné spalovat kusové dřevo, brikety z lisovaného dřeva a u některých typů i uhelné brikety. Vlhkost spalovaného dřeva by měla být menší než 20%, optimálně 10%. Zde platí pravidlo, čím menší obsah vody v palivu, tím je jeho výhřevnost vyšší. Doporučená vlhkost dřeva se docílí skladováním po dobu alespoň dvou let ve větraném přístřešku. Obsah vody v briketách musí být definován výrobcem briket. Brikety je nutno skladovat v suchém prostředí, jinak hrozí nebezpečí rozpadnutí. Doporučená velikost kusového dřeva pro skladování a spalování by měla být průměru 3-6 cm a délce 20–30 cm. **V krbových kamnech je zakázáno spalovat uhlí a koks.** Jako palivo nikdy nepoužívejte hořlavé kapaliny nebo odpady typu: tapety, dřevotřískové desky, umělé hmoty, napouštěné dřevo nebo samotné hobliny, piliny. Spalování takovýchto materiálů škodí nejen životnímu prostředí, ale také zkracuje životnost kamen, nadto může dojít i k poškození kamen/komína.



### Poznámka

Kůru, která se nachází na dřevěných polenech, je samozřejmě také možno spalovat.

### Výhřevnost některých druhů dřeva při 20% vlhkosti

Druh dřeva	Výhřevnost kWh/plm	Výhřevnost kWh/1 kg	Hmotnost kg/plm
Smrk, jedle	1957	4,0	485
Modřín	2461	4,0	610
Borovice	2280	4,0	565
Dub, buk	2743	3,8	726

Tabulka č. 2

plm = plnometr (m<sup>3</sup>)

## 3. Bezpečnost provozu

### 3.1. Všeobecná ustanovení

Pro provozování a instalaci krbové vložky je nutno dodržovat zásady požární ochrany obsažené v ČSN 06 1008.

Spotřebič smí být používán v normálním - vnitřním prostředí dle ČSN 33 2000-3. Při změně tohoto prostředí, kdy by mohlo vzniknout i přechodné nebezpečí požáru nebo výbuchu (např. při lepení lina, PVC, při práci s nátěrovými hmotami apod.) musí být vložka včas, před vznikem nebezpečí, vyřazena z provozu. Dále je vložku možné používat až po důkladném odvětrání prostoru, nejlépe průvanem.



#### VAROVÁNÍ

Vložka nesmí být uváděna do provozu společně s aut. řízenými ventilačními systémy v bytě.



#### Poznámka

Výjimky:

Vložky s certifikátem RLU mohou být provozovány i s digestoří, s odvětrávanou sušičkou prádla a s ventilačními systémy za předpokladu, že jsou rovněž připojena k externímu přívodu vzduchu.

### 3.2. Bezpečná vzdálenost krbové vložky v prostoru od hořlavých hmot

Při instalaci krbové vložky umístěné v prostoru s hořlavými předměty třídy hořlavosti B, C1 a C2 musí být dodržena bezpečnostní vzdálenost od čelní strany (případně od bočních prosklených ploch) **800 mm** a v ostatních směrech **400 mm**. V případě, že je vložka instalována v prostoru s hořlavými předměty třídy C3 musí být tyto vzdálenosti **zdvojnásobeny**. Pro názornost nahlédněte do **přílohy č.1 a č. 2. Rozhodující vzdálenosti pro instalaci jsou uvedené na výrobním štítku výrobku.**

CZ

### 3.3. Bezpečná vzdálenost kouřovodu od hořlavých hmot

Bezpečná vzdálenost od obložení zárubní dveří a podobně umístěných stavebních konstrukcí z hořlavých hmot a od instalací potrubí včetně jeho izolací je **min. 200 mm**. Od ostatních částí konstrukcí z hořlavých hmot **min. 400 mm** (ČSN 06 1008). Jedná se o stavební hmoty třídy hořlavosti B, C1 a C2 podle ČSN EN 13 501-1 (viz. tabulka č.3). Pro názornost nahlédněte do **přílohy č.2. Skutečná klasifikace může být získána pouze při provedení zkoušek požadovaných pro tento vybraný výrobek.**

### 3.4. Pokyny pro bezpečný provoz

K zatápení a topení nesmí být používány žádné hořlavé kapaliny! Dále je zakázáno spalovat jakékoliv plasty, dřevěné materiály s různými chemickými pojivy (dřevotřísky atd.) a také domovní netříděný odpad se zbytky plastů aj.

**Krbovou vložku musí obsluhovat pouze dospělé osoby! Ponechat děti u vložky bez dozoru dospělých je nepřijatelné. Povrch kamen je přehřátý, zejména prosklené plochy, dotykem si můžete způsobit těžké popáleniny.** Provoz vložky vyžaduje občasnou obsluhu a dozor. Pro bezpečné ovládání regulátorů a pro manipulaci s uzávěry dvířek slouží ochranná rukavice, která je součástí každé dodávky kamen. Na vložku je zakázáno během provozu a dokud jsou teplá, odkládat jakékoli předměty z hořlavých hmot, které by mohly způsobit požár.

Dbejte na zvýšenou opatrnost při manipulaci s popelníkem a při odstraňování horkého popela, protože hrozí nebezpečí popálení. Horký popel nesmí přijít do styku s hořlavými předměty – např. při sypání do nádob komunálního odpadu.



**Krbová vložka smí být provozována pouze podle tohoto návodu. Na vložce není přípustné provádět žádné neoprávněné úpravy.**

Informace o stupni hořlavosti některých stavebních hmot (dle ČSN 73 0823)

Stav hořlavosti stavebních hmot a výrobků	Stavební hmoty zařazené do stupně hořlavosti
A = nehořlavé	žula, pískovec, betony těžké pórovité, cihly, keramické obkladačky, speciální omítky
B = nesnadno hořlavé	akumín, heraklit, lihnos, itavér
C1 = těžce hořlavé	dřevo listnaté, překližka, sirkoklit, tvrzený papír, umakart
C2 = středně hořlavé	dřevotřískové desky, solodur, korkové desky, pryž, podlahoviny
C3 = lehce hořlavé	dřevovláknité desky, polystyren, polyuretan

Tabulka č. 3

## 4. Instalace krbové vložky a její napojení na komín



### UPOZORNĚNÍ

Při montáži krbové vložky musí být dodrženy všechny místní předpisy, včetně předpisů, které se týkají národních a evropských norem pro tento druh spotřebičů.

### 4.1. Připojení krbové vložky ke komínu nebo komínové vložce

Připojení krbové vložky na komínový průduch smí být provedeno pouze se souhlasem kominického podniku v souladu s ČSN 73 4201, nebo dle platných předpisů pro tento druh spotřebičů v zemích, kde jsou instalovány. Pro názornost nahlédněte do přílohy č.2.

**Pro zajištění správné funkce vložky je nutné, aby byl zaručen správný tah komína v hrdle kouřovodu.** Údaj o minimálním tahu je vždy uveden v technické dokumentaci pro příslušný typ vložky. Nedodržení doporučeného tahu komína může způsobit trvalé poškození konstrukce vložky. Při nízkém tahu komína dochází k začernání skla, snížení tepelného výkonu topidla, zanášení kouřových cest. Při přikládání může dojít k úniku spalin do místnosti. Z tohoto důvodu doporučujeme pravidelnou kontrolu komína kominickou firmou dle normy ČSN 73 4201 a pravidelné provádění údržby topidla.

V případech, kdy je tah komína příliš vysoký a přesáhne **20 Pa** je vhodné nainstalovat vhodnou komínovou klapku (např. kouřová trubka s klapkou). Příliš vysoký tah může být zdrojem potíží při provozu, např. příliš intenzivním spalováním, vysokou spotřebou paliva a také může vést k trvalému poškození topidla.



### Poznámka

Krbové vložky se zadním vývodem doporučujeme připojit ke komínu přímým napojením bez použití kolena. Jakýkoliv jiný způsob napojení doporučujeme konzultovat s odbornou kominickou firmou.

### 4.2. Napojení krbové vložky na komínový průduch

Krbovou vložku doporučujeme připojit na samostatný komínový průduch. Ke společnému komínovému průduchu je možné krbovou vložku připojit jen při dodržení ustanovení ČSN 73 4201. Krbovou vložku nelze napojit na společný průduch s plynovým spotřebičem. Nejmenší účinná výška komínového průduchu je 5 m. V

jednotlivých případech je možno připojit spotřebič i do komínového průduchu s menší účinnou výškou než 5 m, pokud se prokáže výpočtem spalinové cesty (podle kapitoly 5 normy) že je tato výška pro připojovaný spotřebič dostačující.



#### Poznámka

---

Kruhový komínový průduch musí mít průměr nejméně 140 mm (min 0,015 m<sup>2</sup>). Pro křbové vložky s průměrem hrdla kouřovodu 150 mm musí být průměr komínového průduchu nejméně 150 mm.

---

## 4.3. Pokyny pro instalaci a zajištění kouřovodu

Odtahové hrdlo spojte s komínem nejkratší možnou cestou tak, aby délka kouřových cest byla maximálně 1,5 m dlouhá. Kouřové roury a koleno mezi sebou těsně spojte s přesahem min. 60 mm a dbejte na to, aby byly spoje sestaveny vždy souhlasně s prouděním spalin. Spoj kouřovodu a odtahového hrdla vložky svrtejte a zajištěte nýtem nebo kolíkem, totéž udělejte i s kouřovými rourami a koleno. Otvor vstupu do komína opatřete kovovou zděří, odpovídajícího průměru. Kouřovod by měl směrem k sopouchu stoupat pod úhlem cca 10°.

## 4.4. Instalace (ustavení) kamen do prostoru (místnosti)

Před instalací křbových kamen je nutné provést ověření nosnosti podlahy (stropu), zda splňuje podmínky únosnosti pro příslušný typ spotřebiče v závislosti na jeho hmotnosti – včetně hmotnosti použitého obložení. Doporučujeme konzultaci se statikem. Křbová vložka musí být nainstalována na tepelně-izolační nehořlavé podložce, která přesahuje půdorys vložky **po stranách a vzadu minimálně o 400 mm a vpředu (směr příkladacího otvoru) o 800 mm**. Pokud se použije plechová podložka, musí mít tloušťku **min. 2 mm**. Pro názornost nahlédněte do **přílohy č. 1**.

**Bezpečnostní vzdálenosti vnějších ploch tělesa vložky a vzdálenosti kouřovodu jsou uvedeny v odstavcích 3.2 a 3.3.**



#### Poznámka

---

Pro možnost čištění spotřebiče, kouřovodu a komína je ke snadnému přístupu nutné ponechat dostatečný prostor.

---

## 4.5. Čištění topidla a komínu

Při instalaci křbové vložky ke komínovému průduchu je nutno zabezpečit možnost čištění kouřových cest (trubek) např. odnímatelnou částí obkladu v oblasti kouřovodu křbové vložky. Na tento požadavek doporučujeme upozornit firmu provádějící montáž vložky a jejího obkladu. Dále je nutné zabezpečit možnost čištění komína.

Pravidelným čištěním kouřových trubek, spalovacího prostoru vložky zvýšíte užité vlastnosti topidla a zabezpečíte bezporuchový provoz. Pravidelným čištěním komína zabráníte případnému vznícení tuhých částic zplodin usazených na stěnách komína.

## 4.6. Požár v komíně

V případě vzniku požáru v komíně je nutné oheň v křbové vložce okamžitě uhasit vybráním hořících zbytků paliva pomocí lopatky do vhodné nehořlavé nádoby a ihned volat hasiče (linka 150) nebo linku 112 integrovaného záchranného systému.



Roštování se provádí dle potřeby ručně pomocí pohrabáče, nebo pomocí roštovací páky pokud je topidlo vybaveno pohyblivým roštem.



### UPOZORNĚNÍ

**Dvířka ohniště (spalovací komory) a dvířka popelníku (jsou-li použity) musí být vždy uzavřeny**, vyjma uvádění do provozu, doplňování paliva a odstraňování popela.



### UPOZORNĚNÍ

**Po každém delším přerušení provozu kamen je nutné před opakovaným zapálením provést kontrolu průchodnosti a čistoty kouřovodů, komína a spalovacího prostoru kamen.**

## 5.3. Příkládání paliva

Pro zabránění úniku kouřových plynů do místnosti při příkládání doporučujeme: přibližně 5 až 10 vteřin před otevřením dvířek ohniště plně otevřete primární regulátor vzduchu, pak příkládací dvířka nejprve mírně pootevřete, vyčkejte několik vteřin na odsátí kouřových zplodin do komína a teprve potom dvířka otevřete naplno. Po otevření příkládacích dvířek je vždy nutné zvýšit pozornost, hrozí vypadnutí žhavých oharků. Po přiložení paliva dvířka ohniště opět uzavřete. Po rozhoření paliva (bez čadivého plamene) regulátor znovu vraťte do původní polohy (popř. uzavřete). Při příkládání dbejte na to, aby palivo nepřesahovalo nad úroveň šamotové (vermiculitové) vyzdívky spalovacího prostoru. Množství příkládaného paliva má odpovídat hodinové informativní spotřebě pro dané topidlo (viz. technická dokumentace). Při přetápění může dojít k trvalému poškození konstrukce vložky.



### Poznámka

**Nadměrnému unikání spalin do místnosti při příkládání, zabráníte doplňováním paliva po jeho vyhoření na žhavý základ.**

CZ

## 5.4. Čistota skla

Na zachování čistoty průhledného okénka má vliv vedle používání vhodného paliva, dostatečného přívodu spalovacího vzduchu (**zejména sekundárního**) a odpovídajícího komínového tahu také způsob, jak je krbová vložka obsluhována. V této souvislosti doporučujeme příkládat pouze jednu vrstvu paliva a to tak, aby bylo palivo co nejrovnoměrněji rozprostřeno po topeništi a aby bylo co nejdále od skla. Toto platí i pro brikety (vzdálenost mezi nimi 5 až 10 mm). V případě znečištění skla při topení doporučujeme zvýšit intenzitu hoření otevřením primárního regulátoru vzduchu, čímž se většinou sklo samovolně vyčistí.

## 5.5. Provoz během přechodného období a při zhoršených klimatických podmínkách

V přechodném období, resp. při vyšších venkovních teplotách nad 15 °C, při deštivých a vlhkých dnech, při prudkém nárazovém větru může podle okolností dojít ke zhoršení komínového tahu (tahu z kamen), takže spaliny nejsou plně odváděny. Proto musí být krbová vložka v tomto období provozována s co nejmenším množstvím paliva, aby bylo možno otevřením přívodů vzduchu zlepšit hoření a tah komína.

## 5.6. Úprava funkce krbové vložky

U některých typů krbových vložek je v konstrukci našroubován tzv. záslepný člen, který zároveň slouží jako usměrňovač tahu. Tyto typy krbových vložek mohou být, po vyjmutí záslepného členu, doplněny o teplovodní

výměník s možností připojení topných těles pro vytápění přilehlých místností, nebo zásobníkového ohřivače vody. Teplovodní výměník se dodává jako zvláštní příslušenství s podrobným návodem na jejich instalaci. Připojení krbové vložky s výměníkem k teplovodnímu rozvodu svěťte vždy specializované, odborné firmě na základě zpracované projektové dokumentace.



#### **UPOZORNĚNÍ**

**Krbovou vložku, která je vybavena výměníkem nelze provozovat bez připojení k teplovodní soustavě a bez vodní náplně (příp. nemrznoucí směsí).**

---

Při instalaci teplovodního rozvodu je nutné respektovat požadavky na tepelné soustavy v budovách:

ČSN 06 0830	– Zabezpečovací zařízení
ČSN 06 0310	– Projektování a montáž
ČSN 06 0320	– Příprava teplé vody - navrhování a projektování
ČSN EN 12 828	– Navrhování teplovodních tepelných soustav
ČSN EN 13 240	– Spotřebiče na pevná paliva k vytápění obytných prostorů
ČSN EN 13 229	– Vestavné spotřebiče k vytápění a krbové vložky na pevná paliva



#### **UPOZORNĚNÍ**

Po montáži krb. vložky s výměníkem a připojení k topné soustavě je nutno před prvním zatopením zkontrolovat těsnost teplovodního systému tlakovou zkouškou. Teprve potom je také možné provedení montáže vnějšího obkladu.

---

## 5.7. Vyprazdňování popela

Podle délky a intenzity topení je nutné pomocí pohrabáče nebo roštovacího zařízení (pokud je topidlo vybaveno pohyblivým roštem) sklepávat popel přes rošt do popelníku.

**Dbejte na to, aby nebyl popelník přeplňován, mohlo by dojít k zabránění přívodu vzduchu pod rošt a následným problémům se zápalem nebo hořením paliva.**

Vyprazdňování popelníku od popela je nejlépe provádět ve stavu studeném, nejlépe při přípravě na další zátop. Popel ze spáleného dřeva je možné použít do kompostů nebo jako hnojivo.



#### **UPOZORNĚNÍ**

**Před vyprazdňováním popelníku zkontrolujte, zda neobsahuje žhnoucí zbytky paliva, které by mohly způsobit požár v odpadní nádobě.**



#### **UPOZORNĚNÍ**

U některých typů krb. vložek je popelník usazen v jímce pod roštem bez možnosti bočního vyjmutí. Popelník je nutno vyjmát pouze za nečinnosti topidla ve studeném stavu. Přístup k popelníku je umožněn po vyjmutí roštu.

## 6. Čištění a údržba

### 6.1. Čištění topidla

Krbovou vložku ve studeném stavu je nutné nejméně jednou ročně (po topné sezóně), případně i častěji, vyčistit. Při čištění je třeba odstranit usazeniny v kouřovodech, spalovacím prostoru a na clonách pro směrování tahu. Opravit, nejlépe výměnou, vypadlé části vyzdívky topeniště. Úplnost vyzdívky topeniště je nutné sledovat i během topné sezóny. Mezery mezi jednotlivými tvárniciemi slouží jako tepelná dilatace zamezující popraskání tvárnice a **není vhodné** mezery jakkoli vyplňovat např. výmazovou hmotou, tak jak bylo zvykem u starších topidel na pevná paliva.

#### **Popraskané tvárnice neztrácejí svoji funkčnost, pokud zcela nevypadnou!**

Při čištění doporučujeme z topidla vyjmout volně ložené clony pro směrování tahu, je tím usnadněn přístup do prostoru nad nimi. Na čištění lakovaných částí povrchu topidla nikdy nepoužívejte vodu, vhodné je použít molitanovou houbu nebo měkký flanelový hadr.



#### **Poznámka**

U některých typů vložek je na svislé strany spalovacího prostoru použit materiál VERMICULITE. Z tohoto materiálu jsou také vyráběny i některé usměrňovače tahu. Materiály nelze nijak opravovat. V nutných případech se musí vyměnit. Uvedený materiál má vysoké tepelně-izolační vlastnosti a dobrou odolnost proti popraskání. Je méně odolný proti oděru, proto doporučujeme šetrnější zacházení při přikládání a čištění.

### 6.2. Čištění skla

Na vyčištění skla lze použít běžné přípravky na čištění sporáků a pečících trub, suchý měkký hadr nebo i noviny, případně speciální přípravek na čištění skel krbových kamen. Sklo se musí zásadně čistit pouze v chladném stavu. Při aplikaci přípravku na čištění skla se vyvarujte stékání přípravku na těsnicí šňůru (vhodnější je gelová konzistence, např. MEFISTO) Přípravek při styku s těsněním může způsobit jeho poškození (tvrdnutí) a ztrátu jeho těsnicí funkce.

CZ

### 6.3. Těsnicí šňůry a pásy

K těsnění dosedacích ploch dvířek a skel (popř. jiných částí kamen) je použita speciální sklo-keramická těsnicí šňůra (pásek), která je schopna odolávat vysokým teplotám. Stav těsnění doporučujeme průběžně kontrolovat, a při ztrátě jeho funkčnosti nahradit novým.

Nové těsnění se po určitém čase používání slehne a proto doporučujeme, aby se přibližně po 1 měsíci používání kamen zkontrolovala těsnost dotažení skla na konstrukci dveří a případné uvolnění odstranilo citlivým dotažením držáků skla.

### 6.4. Náhradní díly

V případě nutnosti používejte pouze originální náhradní díly doporučené výrobcem viz. **kapitola 10.3. Vytypované náhradní díly**. Identifikaci náhradního dílu proveďte pomocí technické dokumentace, která je součástí dodávky krbové vložky.

## 7. Problém, příčina, náprava

Problém	Příčina	Náprava
Krbová vložka špatně hoří (netáhnou) anebo během přikládání nebo v průběhu topení kouří.	Komín nebo kouřovod špatně těsní (je přisáván falešný vzduch).	Nechat prověřit komín (např. utěsnit komínová dvířka). Řádně sesadit kouřové trubky či poškozené vyměnit.
	Špatný tah komína.	S kominíkem (kamnářem) objasnit příčinu a přijmout opatření např. vyčistit komín, odstranit redukce kouřovodu, zvýšit komín, přivést dostatek vzduchu do místnosti.
	Dvířka jiného topeniště, napojeného na komín, jsou otevřeny.	Zavřete dvířka jiného topeniště.
	Čistící otvory komína jsou otevřeny.	Zavřete tyto čistící otvory.
	Zařízení, kouřovody jsou znečištěné, resp. ucpané.	Viz. kapitola <b>6.1. Čištění topidla</b> .
	Nedostatečný přívod čerstvého vzduchu.	Viz. kapitola <b>4.7. Vnější přívod spalovacího vzduchu</b> .
	Zhoršené venkovní klimatické podmínky.	Viz. kapitola <b>5.5. Provoz během přechodného období</b> .
	K topení bylo použito špatné palivo.	Použijte správné palivo, viz kapitola <b>2.2. Palivo</b> .
Krbovou vložku nelze dostatečně rychle roztopit.	Špatně naložené palivo. Příliš málo paliva pro řádné podpálení.	Pro řádné podpálení a následné hoření založte palivo viz. kapitola <b>5.2. Zapálení a topení</b> .
	Zavřený přívod primárního vzduchu.	Otevřete regulátor primárního vzduchu příp. přivřete regulátor sekundárního vzduchu.
Prostor není dostatečně vytápěn.	Požadavek na teplo je velký, resp. vložka má malý výkon.	Poradit se s topenářem (kamnářem). Snížit tepelné ztráty prostoru (např. zateplením).
	Kouřovody a vložka jsou znečištěné.	Viz kapitola <b>6.1. Čištění topidla</b> .
	Tah komínu je příliš malý.	Viz kapitola <b>4. Instalace krbové vložky a její napojení na komín</b> .
	Vložka není správně provozována	Nastavení topidla (tepelného výkonu) není optimální viz. kap. <b>2.1. Množství paliva a nastavení spalovacího procesu</b> .
Krbová vložka dává příliš velký topný výkon.	Vložka není správně provozována.	Nastavení topidla (tepelného výkonu) není optimální viz. kap. <b>2.1. Množství paliva a nastavení spalovacího procesu</b> .
	Dvířka nejsou zcela uzavřena.	Dvířka popelníku zcela uzavřete.
	Těsnění dvířek, skla je poškozené.	Vyměňte těsnění dvířek, skla.
	Tah komína je příliš velký.	Viz kapitola <b>4. Instalace krbové vložky a její napojení na komín</b> .



Vložka zapáchá a kouří.	Tah komína je příliš malý.	Viz kapitola <b>4. Instalace krbové vložky a její napojení na komín.</b>
	Jde o vypalování ochranného laku, resp. kamna jsou ušpiněna, zaprášena.	Vypalování barvy dokončit (kouř a zápach) brzy pomine, resp. vložku zvenčí ve studeném stavu vyčistit.
Sklo dveří se zanáší.	Příčinu nelze vždy 100% určit, ale většinou to je: nevhodné palivo, špatně nastavené spalování, špatný nebo dočasně zhoršený tah komína, uvolněné těsnění dvířek.	Zásada: Podle způsobu topení a použitého paliva je nutno sklo dvířek občas vyčistit, viz kap. <b>5.4 Čistota skla.</b> Při topení uhelnými briketami se sklo dvířek může zanášet častěji, než při topení dřevem.
	Tah komína je příliš malý.	Viz kapitola <b>4. Instalace krbové vložky a její napojení na komín.</b>
	Do topeniště bylo vloženo příliš mnoho paliva.	Přikládejte správné množství paliva, viz kapitola <b>2.1. Množství paliva a nastavení spalovacího procesu a 5.3. Příkládání paliva.</b>
	Bylo použito vlhké palivo.	Používejte pouze suché palivo viz. kapitola <b>2.2. Palivo.</b>

## 8. Nejčastější závady a dotazy na ně

### 8.1. Prasklá (vypadlá) vyzdívka ve spalovacím prostoru

Nejprve je třeba zdůraznit, že popraskané tvárnice neztrácejí svojí funkčnost, pokud zcela nevypadnou, tudíž není nutné je ihned vyměňovat! V případě výměny tyto dílce můžete přímo objednat u Vašeho prodejce nebo na adrese výrobce tak, že zadáte typ a sériové výrobní číslo kamen, dále z technické dokumentace (součást dodávky vložky) určíte číslo cihly, kterou potřebujete vyměnit.

**Postup výměny:** Výměnu bočních tvárnic je nutné provést tak, že se sejme vrchní clona, popř. sejmou držáky šamotu (pokud jsou použity) a vyjme poškozená tvárnice. Někdy je třeba vyjmout i rošt s tvárnici na dně. Zpětná montáž se provede opačným způsobem, nezapomeňte vše složit do původní správné polohy, k čemuž vám poslouží i vyobrazení v technické dokumentaci.



#### UPOZORNĚNÍ

Netopte ve vložce v případě, že i jen část obložení spalovacího prostoru vypadne. Hrozí nebezpečí propálení konstrukce kamen.

### 8.2. Rozbité sklo

Sklo dvířek je vyrobeno ze speciální sklo-keramické hmoty s vysokou tepelnou odolností. **Běžné tabulové sklo nelze použít!**

**Postup výměny:** Při výměně skla není nutné celá dvířka odmontovat, postačí pouze odšroubovat držáky skla a sklo vyjmout. Při zpětné montáži musí sklo stejnoměrně dosednout po celém obvodu na plochu dvířek. Styková plocha mezi sklem a dvířky musí být osazena těsnící šňůrou. Těsnící šňůru, pokud není poškozena, lze použít znovu. Držáky při zpětné montáži dotahujte citlivě a rovnoměrně, tak aby nedošlo k prasknutí nového skla přílišným dotažením.





## UPOZORNĚNÍ

Některé typy krbových vložek nemají na dosedací ploše mezi sklem a dvířky těsnící šňůru po celém obvodu! **Netopte se prasklým sklem! Hrozí nebezpečí požáru.**

---

### 8.3. Clony pro směrování tahu

Pro čištění krbové vložky či výměnu vyzdívky topeniště vyjměte volně ložené clony usměrňovačů tahu (pokud jsou použity, viz. Technická dokumentace), které zabraňují v přístupu k čištění nebo výměně tvárnic. Při vyjímání clon je nutné vzít zřetel na to, že u některých typů vložek slouží clony i jako držák tvárnic proti vypadnutí. V tomto případě dejte pozor na jejich možné sklopení či vypadnutí a následné poškození. Dbejte na správné ustavení clony při zpětné montáži.

**Demontáž:** Volně loženou clonu usměrňovače tahu na jedné straně nadzvedněte, tím se druhá strana sklopí dolů a posuňte ji do strany tak, aby šla z vložky vyjmout.

**Montáž:** Zpětnou montáž provedete podobně. Clonu šikmo zasuněte k požadovanému místu a usadte na místo, vždy zkontrolujte správnost polohy podle technické dokumentace!

### 8.4. Náhrada záslepného členu za výměník (pouze některé typy)

**Demontáž:** Pomocí vhodného klíče odšroubujte matice záslepného členu a vyjměte jej z konstrukce kamen.

**Montáž:** Před nasazením výměníku očistěte dosedací (stykovou) plochu – po demontáži záslepného členu na ni mohli zůstat zbytky původního těsnění. Výměník musí být osazen nepoškozeným těsněním. Úchytné matice dotahujte stejnoměrně tak, aby byla zajištěna těsnost po celém obvodu příruby výměníku.

## 9. Záruka a servis

### 9.1. Všeobecně

Při dodržení všech pravidel instalace, obsluhy a údržby uvedených v tomto návodu k obsluze, ručí výrobce (dodavatel), firma HAAS + SOHN Rukov s.r.o., 24 měsíců od doby převzetí uživatelem za to, že výrobek bude mít po celou dobu záruky vlastnosti stanovené technickými normami, tímto návodem a údaji na výrobním štítku.

### 9.2. Záruční podmínky

Záruka se vztahuje na bezplatnou opravu kamen, respektive reklamovaných dílů či částí, které vznikly příčinou vadného materiálu nebo vadou v dílenském zpracování.

### 9.3. Záruční a pozáruční servis

Záruční a pozáruční servis v České republice zajišťuje výrobce firma HAAS + SOHN Rukov s.r.o. pomocí svého servisního oddělení se sídlem na adrese uvedené v záručním listu.

**Ostatní státy:** Záruční a pozáruční servisní služby zajišťují dovozci, popř. smluvně pověřené servisní organizace.

## 9.4. Skutečnosti pro neuznání reklamačního nároku

HAAS + SOHN Rukov s. r. o. nepřebírá záruku za škody a vady zařízení, nebo jeho částí, které byly způsobeny:

- vnějším chemickým nebo fyzikálním působením při dopravě, nevhodným skladováním, špatnou instalací a provozováním zařízení (např. ochlazením vodou, znečištěním od vykypělých jídel, vodního kondenzátu)
- špatnou volbou výkonu kamen pro daný prostor (přetápění nebo nedotápění prostoru)
- nedodržením příslušných platných stavebně právních předpisů
- chybnou instalací a napojením zařízení
- nedostatečným nebo příliš silným tahem komína (připojení musí být dle platných norem)
- provedenými úpravami nebo jinými, zejména dodatečnými změnami ohniště nebo odvodu spalin
- při zásahu anebo změnách na zařízení, způsobených osobami, které k tomuto nejsou výrobcem zmocněny
- nedodržením pokynů v návodu k obsluze
- při dodatečném zabudování náhradních dílů a doplňků, které nejsou výrobkem firmy HAAS + SOHN Rukov s.r.o.
- použitím nevhodných paliv
- špatnou obsluhou, přetížením zařízení (např. otevřená příkladací dvířka) a následným poškozením konstrukce topidla (např. propálení clon usměrňovačů tahu, deformace konstrukce kamen)
- neodbornou manipulací, násilným mechanickým poškozením
- nedostatečnou péčí či použitím nevhodných čistících prostředků
- neodvratnou událostí (povodně atd.)

**Podle § 2167/b nového obč. zák. č. 89/2012 Sb. práva z vad, které se vyskytnou na výrobku v době dvaceti čtyř měsíců od převzetí, nelze uplatnit u vad vzniklých opotřebením způsobeným jeho obvyklým užíváním. K takovému opotřebení dochází zejména např. u šamotů, vermiculitových desek, clon, těsnění, roštů, barvy, skla a to v závislosti na četnosti a intenzitě topení.**

Výskyt drobných vlasových trhlin v glazuře (HARIS) je přípustný a není považován za vadu. Pokud jsou pro obklad kamen použity silnostěnné kachle, tak drobné nepřesnosti ve velikosti, pravouhlosti a rovinnosti ploch, rozdíly v odstínu a efektech glazury jsou nedílnou součástí tohoto keramického výrobku.

Kámen použitý pro obklady kamen je čistě přírodní. Jako stoprocentní přírodnina může vykazovat odchylky a nestálost jak v barvě, tak v kresbě struktury. Je zřejmé, že z hlediska kresby a barvy je každý kus originál. U obkladů z pískovce nelze očekávat přesnost a ostrost hran, tak jako je tomu u tvrdých minerálů, například žuly nebo mramoru. Díky výše uvedeným skutečnostem nelze na tyto odchylky uplatňovat reklamační nárok.

## 9.5. Jak reklamovat?

Reklamáce uplatňujte u Vašeho odborného prodejce nebo přímo u výrobce a přitom uvádějte typ krbové vložky, rok výroby a sériové výrobní číslo výrobku. Tyto údaje naleznete na typovém štítku na zadní straně topidla a v záručním listu na poslední straně tohoto všeobecného návodu.

Při reklamaci je nutné uvést svou přesnou adresu, telefonní číslo a popsat závadu. Při nákupu si ve vlastním zájmu vyžádejte čitelné vyplnění záručního listu. O způsobu a místě opravy bude po posouzení závady rozhodnuto v servisním oddělení a dále budou navržena opatření konzultována s majitelem vložky. Pro výměnu krbové vložky nebo zrušení kupní smlouvy platí příslušné ustanovení Občanského zákoníku a reklamačního řádu.

**Pro zjednodušení a urychlení reklamáce se doporučuje předložení potvrzeného záručního listu, nebo prodejního paragonu. Pokud je to možné, je vhodné předložení foto závady.**

## 9.6. Pokyny pro objednávání náhradních dílů

Při objednávání náhradních dílů uvádějte typ krbové vložky, rok výroby a sériové výrobní číslo výrobku. Identifikaci náhradního dílu proveďte pomocí technické dokumentace, uveďte název dílu, případně jeho číslo nebo pozici dle schématu. Objednávku posílejte písemně na adresu sídla firmy HAAS +SOHN Rukov, e-mailem na [reklamace@haassohn.com](mailto:reklamace@haassohn.com) nebo je možné objednat náhradní díly přes náš E-SHOP na stránkách [www.haassohn-rukov.cz](http://www.haassohn-rukov.cz). Náhradní díly a příslušenství lze objednat u prodejce nebo přímo u výrobce dle technické dokumentace pro příslušný typ vložky.

## 10. Ostatní

### 10.1. Příslušenství dodávané s kamny

Součástí každé dodávky je ochranná rukavice pro manipulaci s ovládacími prvky vložky, návod k obsluze se záručním listem, technická dokumentace a potřebné příslušenství pro daný typ topidla (viz. Technická dokumentace).

### 10.2. Zvláštní příslušenství na objednávku

1. Kouřovodné trubky s klapkou, bez klapky  $\varnothing 150$  mm a  $\varnothing 130$  mm (délky 0,25 m; 0,5 m; 1 m)
2. Kolena kouřovodu s čistícím otvorem, bez čistícího otvoru  $\varnothing 150$  mm a  $\varnothing 130$  mm (90°, 45°)
3. Komínové zděře  $\varnothing 150$  mm a  $\varnothing 130$  mm
4. Koše na dřevo
5. Krbová nářadí dle zvláštní nabídky
6. Přípravky na čištění skla
7. Teplovodní výměník

### 10.3. Vytypované náhradní díly

Některé náhradní díly, které lze objednat:

1. Šamotové tvárnice a desky VERMICULITE spalovacího prostoru
2. Popelníková zásuvka
3. Sklo příkládacích dvířek
4. Rošt
5. Těsnící šňůry
6. Opravný sprej s barvou
7. Obklady pláště
8. Záslepny člen
9. Ozdobné prvky (tyčky, kličky, regulátory)
10. Lepidlo na těsnící šňůru
11. Ocelový kartáč na čištění výměníku
12. Teplovodní výměník (bez vychlázovací smyčky)
13. Táhlo čištění výměníku

### 10.4. Balení krbové vložky a likvidace odpadu

Krbová vložka je dodávána na dřevěné transportní podlážce a opatřena ochranným latěním. Vložka je proti povětrnostním vlivům chráněna PE folií. Stabilizace a soudržnost celého obalu pro skladování a pro dopravu je zaručena použitím kovové příp. plastové pásky.

**Likvidace obalu:** Dřevěné latění a podlážku použijte k topení. Ocelovou pásku odevzdejte do sběrný kovových odpadů. PE fólii předejte k recyklaci.

**Likvidace vložky:** V případě likvidace krbové vložky odložte vyzdívku topeniště, sklo, těsnící šňůry, keramiku a přírodní kámen do tuhého komunálního odpadu a plechový korpus popř. ostatní kovové části odevzdejte do sběrný kovových odpadů.

## 10.5. Prohlášení o vlastnostech

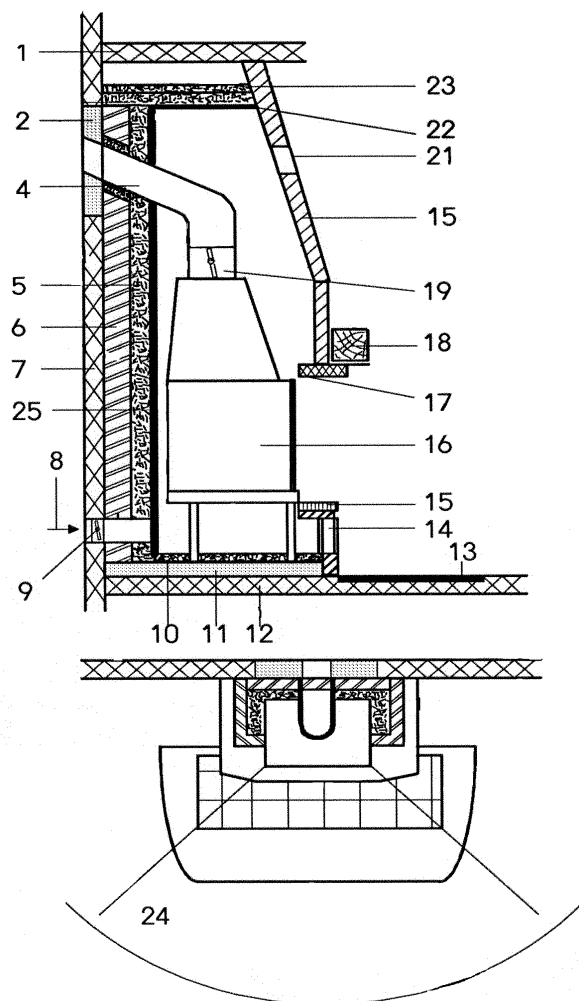
Dle nařízení EU č. 305/2011 výrobce vydává prohlášení o vlastnostech ke každému výrobku, který uvádí na trh.

Za podmínek obvyklého, výrobcem určeného použití, je výrobek bezpečný.

Výrobce přijal opatření, kterým zabezpečuje shodu všech výrobků uvedených na trh s technickou dokumentací a se shodnými požadavky.

## 11. Přílohy

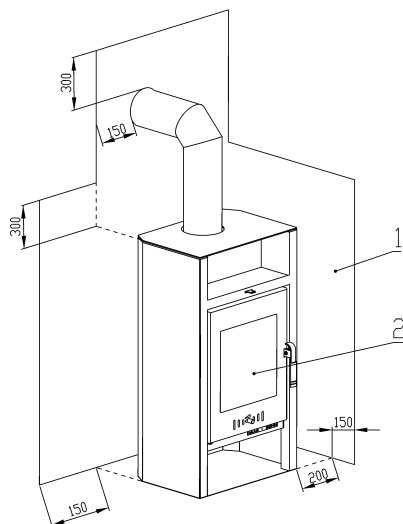
- Technická dokumentace příslušného typu krbové vložky
- Příloha 1
  - Schéma provedení zástavby jednoplášťové krbové vložky
- Příloha 2
  - Příklad umístění ochranné clony palivového spotřebiče a kouřovodu
  - Prostup kouřovodu stěnou z hořlavých materiálů
  - Odstupové bezpečnostní vzdálenosti vložky v prostoru
  - Příklady správného a nesprávného připojení kouřovodu do otvoru v komínové vložce (komínu)
- Záruční list



1	Chráněný strop z hořlavých stavebních materiálů nebo nosný stavební prvek	14	Vstup konvekčního vzduchu (cirkulující vzduch)
2	Izolovaný prostor napojení kouřovodu na komín	15	Plášť obezdívky vložky
4	Kouřové trubky z ocelového plechu	16	Krbová vložka
5	Tepelně izolační vrstva	17	Nosný rám
6	Obezdvíčka	18	Okrasný trám
7	Chráněná stěna z hořlavého stavebního materiálu nebo nosný prvek z betonu nebo železobetonu	19	Škrťící klapka
8	Přívod spalovacího vzduchu	21	Mřížka výstupu ohřátého vzduchu
9	Klapka vnějšího přívodu vzduchu	22	Nosný prvek
10	Tepelná izolační vrstva	23	Tepelně izolační vrstva
11	Nosná deska	24	80 cm oblast sálání
12	Chráněná základová deska z hořlavého materiálu nebo nosný stavební prvek	25	Oplechování komory konvekčního vzduchu
13	Clonící ochrana podlahy z nehořlavého materiálu		

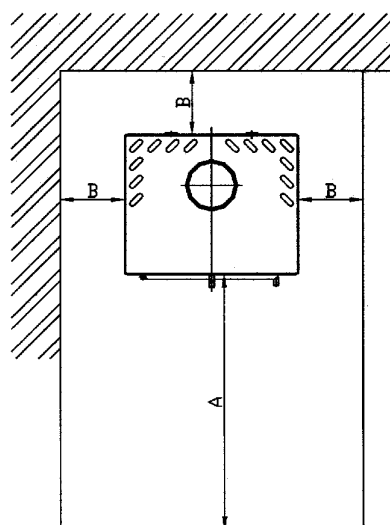
Příloha 1

**PŘÍKLAD UMÍSTĚNÍ OCHRANNÉ CLONY PALIVOVÉHO SPOTŘEBIČE A KOUŘOVODU**  
(rozměry v mm)



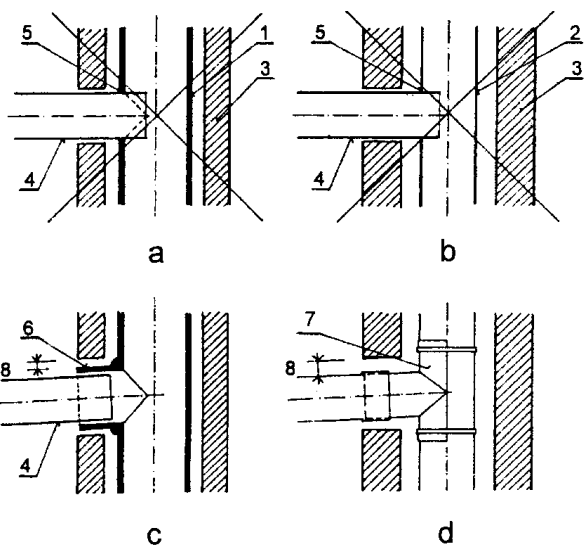
1 – ochranná clona palivového spotřebiče a kouřovodu chránící okolní hořlavé stavební konstrukce před jejich tepelnými účinky  
2 – příkladací a popelníkový otvor

**ODSTUPOVÉ BEZPEČNOSTNÍ VZDÁLENOSTI VLOŽKY V PROSTORU**



Minimální vzdálenosti  
 $A \geq 800$  mm  
 $B \geq 400$  mm

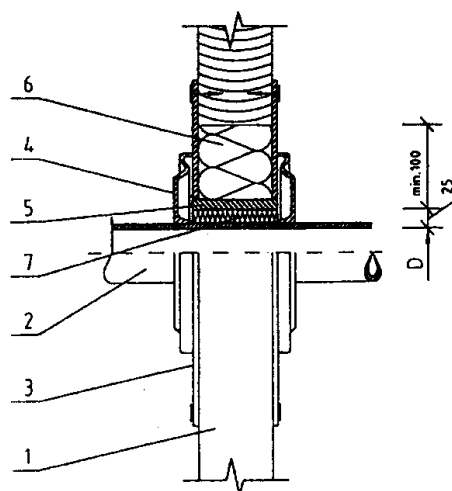
**PŘIPOJENÍ KOUŘOVODU DO OTVORU V KOMÍNOVÉ VLOŽCE**



1 – keramická (kovová) vložka  
2 – kovová komínová vložka  
3 – komínový plášť  
4 – kovový kouřovod  
5 – otvor v komínové vložce  
6 – přitmelená odbočka ke komínové vložce  
7 – kovová příložka upevňovaná k vložce kovovými pásy  
8 – dilatační mezera mezi tvarovkou a pláštěm komína

**SPRÁVNĚ** – viz. c, d **ŠPATNĚ** – viz. a, b  
Komentář k ČSN 73 4201

**PROSTUP KOUŘOVODU STĚNOU Z HOŘLAVÝCH MATERIÁLŮ**  
(rozměry v mm)



1 – stěna  
2 – kouřovod  
3 – krycí deska (nehořlavá, nekovová)  
4 – rúžice  
5 – ochranná roura (nehořlavá, nekovová)  
6 – izolační výplň I (nehořlavá, např. skelné vlákno)  
7 – izolační výplň II (nehořlavá, např. kamnářská hlína)  
ČSN 06 1008

**Příloha 2**

# ZÁRUČNÍ LIST

Při dodržení způsobu používání, obsluhy a údržby výrobku uvedeném v návodu k obsluze, ručíme 24 měsíců od doby převzetí spotřebitelem za to, že výrobek bude mít po celou dobu záruky vlastnosti stanovené příslušnými technickými normami a podmínkami – zák. č.89/2012 Sb. v platném znění, zák. 634/92 Sb. v platném znění, (nebo dle platných předpisů pro tento druh spotřebičů v zemích, kde jsou instalovány).

Vyskytne-li se na výrobku v záruční době vada, která nebyla způsobena spotřebitelem (uživatel), neodvratnou událostí (např. živelná pohroma), neoprávněnými úpravami či opravami, popř. užíváním výrobku v rozporu s návodem k obsluze, bude výrobek spotřebiteli bezplatně opraven. Pro urychlení případné reklamace výrobku doporučujeme zaslání vyplněné a potvrzené kopie záručního listu nebo prodejního paragonu (případně faktury).

Záruka se nevztahuje na opotřebením způsobené obvyklým užíváním.

Reklamacce uplatňujte u Vašeho odborného prodejce nebo přímo u výrobce.

## Záruční a pozáruční opravy v České republice zajišťuje firma:

### Servisní oddělení

**HAAS+SOHN Rukov s.r.o.**

Hašlerova 2247

Varnsdorf

407 47

Česká republika

tel.: +420 412 379 999

tel.: +420 412 379 998

e-mail: [reklamace@haassohn.com](mailto:reklamace@haassohn.com)

[www.haassohn-rukov.cz](http://www.haassohn-rukov.cz)

### Pracovní doba:

**Pondělí – pátek 7.00 – 15.00 hod.**

Záruční doba se prodlužuje o dobu, po kterou byl výrobek v opravě. Pro výměnu výrobku nebo zrušení kupní smlouvy platí příslušná ustanovení občanského zákoníku zák. č. 89/2012 Sb. v platném znění, (nebo dle platných předpisů pro tento druh spotřebičů v zemích, kde jsou instalovány).

Dvířka		Volně ložené clony		Povrchová úprava (dvířka)	
Klika (madlo)		Výměník		Povrchová úprava (obklady)	
Obklady		Popelník		Příslušenství	
Vyzdívka (šamot)		Víko			
Vyzdívka (vermiculite)		Povrchová úprava (těleso)			

Datum prodeje	Razítko prodejny	Podpis

Datum	Značka výstupní kontroly	Podpis

Výrobní štítek

Datum nahlášení závady	Datum opravy	Číslo protokolu o opravě	Podpis servisního technika	Závada – Způsob odstranění

Výrobce:

**HAAAS + SOHN**

NÁDRAŽNÍ 260, 407 56 JIŘETÍN POD JEDLOVOU, ČESKÁ REPUBLIKA  
IČ: 62740989 DIČ: CZ62740989









Všechny dokumenty jako např. všeobecný návod, technická dokumentace, Prohlášení o vlastnostech atd. a kontaktní údaje najdete na adrese:

**[www.haassohn-rukov.cz](http://www.haassohn-rukov.cz)**