

KOMBINOVANÁ KRBOVÁ VLOŽKA S TEPLOVODNÍM VÝMĚNÍKEM

HAAS + SOHN Rukov s.r.o



VÝROBCE:

HAAS+SOHN

SNP 474, 408 01 RUMBURK, ČESKÁ REPUBLIKA
IČ: 62740989 DIČ: CZ62740989

Odbyt: tel.: 412 332 353
fax: 412 332 345
www.haassohn-rukov.cz

E-mail: odbyt@haassohn.com

Servis: tel.: 412 379 999
fax: 412 379 998
www.haassohn-rukov.cz

E-mail: reklamace@haassohn.com

JK 06 180 18 07 14 00a

OBSAH

1. TECHNICKÁ SPECIFIKACE	5
1.1. Základní požadavky na montáž	5
1.2. Princip vytápění	5
1.3. Konstrukční provedení	6
2. SPALOVACÍ PROCES	6
2.1. Množství paliva a nastavení spalovacího procesu	6
2.2. Palivo	7-8
3. BEZPEČNOST PROVOZU	8
3.1. Všeobecná ustanovení	8
3.2. Bezpečná vzdálenost kamen v prostoru od hořlavých hmot	8
3.3. Bezpečná vzdálenost kouřovodu od hořlavých hmot	8
3.4. Pokyny pro bezpečný provoz	8
4. INSTALACE KRBOVÝCH KAMEN A JEJICH NAPOJENÍ NA KOMÍN	9
4.1. Připojení kamen ke komínu nebo komínové vložce	9
4.2. Napojení kamen na komínový průduch	9
4.3. Pokyny pro instalaci a zajištění kouřovodu	9
4.4. Instalace (ustavení) kamen do prostoru (místnosti)	10
4.5. Připojení kamen s výměníkem k otopné soustavě	10-11
4.6. Pokyny pro montáž a použití tlakových expanzních nádob	11
4.7. Čištění topidla a komínu	11
4.8. Požár v komíně	11
4.9. Vnější přívod spalovacího vzduchu	11
4.10. Externí přívod vzduchu	12
5. NÁVOD K OBSLUZE	12
5.1. První uvedení krbových kamen do provozu	12
5.2. Zapálení a topení	12-13
5.3. Přikládání paliva	13
5.4. Čistota skla	13
5.5. Provoz během přechodného období a při zhoršených klimatických podmínkách	13
5.6. Záměna teplovodního výměníku za záslepný člen	13
5.7. Vyprazdňování popela	13-14
6. ČIŠTĚNÍ A ÚDRŽBA	14
6.1. Čištění topidla	14
6.2. Čištění teplovodního výměníku	14
6.3. Těsnící šňůry a pásy	14
6.4. Náhradní díly	14
7. CO DĚLAT KDYŽ,PORADÍTE SI SAMI?"	15-16
8. NEJČASTĚJŠÍ ZÁVADY A DOTAZY NA NĚ	16
8.1. Prasklá (vypadlá) šamotová (vermiculitová) tvárnice ve spalovacím prostoru	16
8.2. Rozbité sklo	16
8.3. Clony pro směrování tahu	17
9. ZÁRUKA A SERVIS	17
9.1. Všeobecně	17
9.2. Záruční podmínky	17
9.3. Záruční a pozáruční servis	17
9.4. Skutečnosti pro neuznání reklamačního nároku	17-18
9.5. Jak reklamovat	18
9.6. Pokyny pro objednání náhradních dílů	18
10. OSTATNÍ	18
10.1. Příslušenství dodávané s kamny	18

10.2. Zvláštní příslušenství na objednávku	18
10.3. Vytýpované náhradní díly	19
10.4. Balení krbových kamen	19
10.5. ES prohlášení o shodě a CE certifikát	19
10.6. Výrobní a obchodní program HAAS+SOHN Rukov s.r.o.	19-20
11. PŘÍLOHY	20-24

Srdečně blahopřejeme a děkujeme! Stali jste se majiteli kamen značky HAAS + SOHN, produktu vynikající kvality. Přečtěte si prosím pečlivě tento návod k obsluze, čímž získáte informace o funkci a způsobu správné manipulace s kamny. Vyvarujete se nebezpečí vzniku škod a prodloužíte jejich životnost. Kromě toho je možno správným zacházením a topením šetřit palivo a chránit životní prostředí. Příložený list s technickými údaji je součástí tohoto návodu k obsluze.

Záruku na naše výrobky poskytujeme pouze tehdy, jestliže dodržíte pokyny uváděné v tomto návodu pro instalaci a obsluhu. Návod a list s technickými údaji pečlivě uschovejte, budete si tak moci na počátku každé topné sezóny opět osvěžit znalosti potřebné pro správnou obsluhu Vaší krbové vložky.

Tento všeobecný návod k obsluze platí obecně pro všechny typy krbových vložek dodávaných firmou HAAS + SOHN. V technickém listu přiloženém k výrobku jsou uvedeny podrobná technická data k danému typu.

1. TECHNICKÁ SPECIFIKACE

Kombinovaná krbová vložka s teplovodním výměníkem je určena k vytápění obytných místností, rekreačních zařízení i pracovních míst, kde je záměrem zvýšení tepelné pohody, ke které přispívá i jem z pohledu na plamen. Teplovodní systém může být otevřený nebo uzavřený a může být proveden s pomocným oběhovým čerpadlem nebo jako samotížný bez oběhového čerpadla. Do teplovodního okruhu lze začlenit např. zásobníkový ohřivač užitkové vody. Vhodným řešením je i zapojení krbové vložky ke stávajícímu topnému systému s plynovým kotlem (elektrokotlem, příp. i jinými topidly). Pro zajištění bezpečného provozu krbové vložky a automatické zálohování funkce oběhového čerpadla při výpadku el. energie je vhodné použití záložního zdroje (viz. příloha 3).

1.1. Základní požadavky na montáž krbové vložky

Krbová vložka může být již součástí krbové sestavy, případně bez vnějšího obezdění pro případ vlastního zabudování. Do interiéru se zabudovává dle vlastního přání zákazníka, nebo podle výtvarného návrhu architekta s ohledem na konkrétní skladbu vytápěného prostoru. Montáž krbové vložky a její připojení na komínový průduch je nutné předem projednat s odbornou kominickou firmou. Provedením obkladu a instalaci krbové vložky doporučujeme pověřit odbornou kamnářskou firmou. Informativní schéma zástavby jednoplášťové krbové vložky je uvedeno na příloze č. 1.

Upozornění: Krbové vložky smějí být umístovány pouze v místnostech a na místech, u kterých nehrozí z hlediska polohy, stavebních podmínek a způsobu využití žádná rizika. V místě instalace krbové vložky nesmějí být ve stěnách a ve stropěch žádná elektrická vedení. V místnosti s umístěnou krbovou vložkou musí být dostatečný přívod vzduchu pro spalování. Podkladová plocha pro umístění krbové vložky musí být konstruována takovým způsobem a musí být tak velká, aby mohlo být topeniště řádně provozováno.

Zásadně je třeba před instalací Vaší stavebnice krbu provést ověření nosnosti podlahy. Celková váha kompletní stavebnice krbu (krbová vložka se šamotovým vyložení a také s obložení z umělého kamene) může činit – podle varianty – od přibližně 430 až do 460 kg. V případě dřevěných nosných konstrukcí (dřevěných trámových stropů) se musí bezpodmínečně vyžádat konzultace se statikem.

1.2. Princip vytápění

Krbová vložka je konstruována pro spalování dřeva, ekobriket a u některých typů i uhelných briket prohořivacím systémem, který zaručuje velice dobré spalovací podmínky.

Krbová vložka předává více než 50% tepelného výkonu prostřednictvím teplovodního výměníku do okruhu ústředního nebo etážového topení. Zbytečným využitelným teplem je realizován ohřev vzduchu v prostoru, kde se kamna nacházejí.

Ohřevu vzduchu v místnosti a vytvoření útulného obytného klimatu (tepelné pohody) je dosaženo převážně konvekčním teplem, částečně i teplem sálavým. Tímto systémem je možno i velmi chladně, dlouho nevytápěné místnosti velmi rychle vytopit. Princip konvekčního vytápění spočívá v tom, že vzduch z místnosti vstupuje do kamen ve spodní části a při postupu vzhůru se ohřívá v konvekčním prostoru

tvořeného dvojitým pláštěm topidla nebo jeho obkladem, dále pak proudí otvory, které se nacházejí v horní části kamen nebo jeho obkladu opět do místnosti. Sálavé teplo je získáváno z povrchových ploch kamen (kov, keramika, sklo). Vzhledem ke konstrukci je pak největším zdrojem sálavého tepla prosklený prostor dvířek.

1.3. Konstrukční provedení

Krbové vložky jsou svařeny z ocelových plechů o tloušťce 2-5 mm. V prostřední části vložky je spalovací komora uzavíratelná pomocí příkládacích dvířek, která jsou opatřena samozavíracím mechanismem. Dvířka jsou osazena speciálním velkoplošným sklem, které je schopno odolávat teplotám až 800 °C. Vnitřní prostor spalovací (plnicí) komory je většinou vyložen šamotovými tvarovkami. Tvarovky nejsou spojeny žádnou výmazovou hmotou z důvodu předejití jejich poškození vlivem tepelných dilatací. V horní části spalovací komory jsou usměrňovače toku spalin (clony) do odtahového hrdla, které mohou být jak pevně tak i volně ložené. Volně ložený usměrňovač spalin (clona) může sloužit i jako držák šamotových tvarovek. Ve spodní části spalovací komory je zpravidla umístěn jednoduchý, pevný litinový rošt. Před roštem je zpravidla umístěna zábrana proti vypadávání a sesouvání paliva na dvířka (čelní sklo). Pod roštem je prostor pro popelníkovou zásuvku. Prostor ve spodní části kamen může být využit jako zásobník paliva. U některých typů lze hrdlo kouřovodu podle potřeby nastavit jak pro horní tak i pro zadní vývod kouřových spalin prostým uvolněním úchytek a pootočením hrdla kouřovodu do požadovaného směru. Provedení krbové vložky může být v provedení jednoplášťovém anebo dvouplášťovém. Dvouplášťové provedení přímo podporuje konvekční proudění vzduchu skrze vnější konstrukci tělesa vložky. Konvekční otvory ve spodní části vložky jsou určeny pro přívod vzduchu do meziprostoru mezi vložkou a obkladem. Ocelová konstrukce vložky je chráněna speciální žáruvzdornou barvou.

Součástí krbové vložky je teplovodní výměník svařený z ocelových plechů (trubek) tl. 4 - 5 mm. Výměník může být pevnou součástí krbové vložky nebo může být odnímatelný. Odnímatelný výměník je přišroubován k tělesu krbové vložky. Lze jej v těchto případech vyjmout, tím se kamna upraví na plně teplovzdušný provoz (ohřev vzduchu).

Vývody topné vody jsou umístěny na zadní nebo bočních stranách výměníku. Vývod teplé vody je označen červeně. Vratná (chladnější) voda je označena modře.

Pokud je vložka vybavena automatickým regulátorem spalovacího vzduchu pak regulátor pracuje na základě měnící se teploty vody ve výměníku. Teplota vody je snímána teplotním čidlem vloženým do výměníku. Čidlo je kapilárou spojené s převodníkem, které ovládá vzduchovou klapku. Při teplotě vody nad 50°C se klapka začíná přivírat, při teplotě vody 90°C je zcela uzavřena.

UPOZORNĚNÍ: Krbové vložky nemají charakter stáložárného topidla a jsou určeny k periodickému přerušovanému (dočasnému) provozu.

2. SPALOVACÍ PROCES

2.1. Množství paliva a nastavení spalovacího procesu

Spalování dřeva, dřevěných a u uhelných briket v krbových vložkách je systémem prohořivacím, což znamená, že spalování probíhá v celé sázce paliva naráz. Pro zajištění optimálních podmínek snadného podpalu a následného rozhoření je nutné pod hořící palivo, přes rošt, přivést dostatečné množství vzduchu – označený jako **primární**, který je vždy regulovatelný. Se vzrůstající teplotou spalin se začínají uvolňovat plynné složky paliva, které by bez dalšího přívodu vzduchu nevykonaly žádnou práci v podobě tepelné energie, proto je nutné přivést další vzduch do úrovně výšky plamenů, kde proces spalování těchto plynných složek může dále probíhat, tímto již většinou zaniká požadavek na potřebu přívodu vzduchu primárního, naopak vzniká požadavek na přívod vzduchu **sekundárního**, případně zde může být i přívod vzduchu **terciální**. Přívod sekundárního vzduchu, který je zpravidla regulovatelný, zkvalitňuje jak spalování, tak i **napomáhá k samočinnému čištění skla** dvířek. Terciální vzduch je určen ke zdokonalení celkového procesu spalování, bývá pevně dán (nelze jej regulovat). Při správném množství a poměru vzduchů přivedených do správných míst spalovací komory se účinnost spalování zvýší a tím se snižuje emise škodlivých plynů do ovzduší. Rozmístění regulátorů přívodů vzduchů je znázorněno na schématu v technickém listě, který je součástí každé dodávky krbové vložky.

Dosažený tepelný výkon topidla je závislý na množství spáleného paliva za určitý časový úsek, jeho kvality a účinnosti spalovacího procesu. Podle **tabulky č. 2** výhřevností paliv si můžete udělat představu o dosažitelném výkonu při spálení 1 kg dřeva za hodinu při jeho 20% vlhkosti. Dále platí, že se vzrůstající vlhkostí paliva také výrazně klesá jeho výhřevnost.

V podmínkách zkušební byla odzkoušena regulovatelnost topidla v rozmezí 30 – 100% jmenovitého výkonu. Regulace výkonu byla provedena pomocí tahu komína a množstvím paliva. V praxi se výkon většinou reguluje pomocí regulátorů vzduchů, zejména primárním přívodem vzduchu. Přesné nastavení spalovacího procesu pomocí regulátorů nelze jednoznačně definovat. Je ovlivněno řadou faktorů – vlhkostí paliva, druhem paliva, tahem komína, venkovními tlakovými podmínkami atd. Proto si spalovací proces (intenzitu a kvalitu plamene) musíme doregulovat podle stávajících podmínek.

Schopnost účinně seřadit spalovací proces se zvyšuje s Vašimi zkušenostmi při používání výrobku. Podrobnější tabulka s nastavením regulátorů pro přívod vzduchu je součástí technického listu, kde jsou uvedeny skutečné hodnoty, které byly odzkoušeny v daných zkušebních podmínkách ve státní zkušebně. Niž uvedená **tabulka č.1** slouží jen jako všeobecná informace pro regulaci přívodů vzduchu.

Některé krbové vložky s teplovodním výměníkem jsou vybaveny automatickou regulací spalovacího vzduchu. V tomto případě se regulace primárního vzduchu provádí ručně jen v omezeném teplotním rozsahu při zátěpění.

V rozmezí teploty vody ve výměníku od 50°C do 90°C probíhá regulace přívodu vzduchu nezávisle na ručním nastavení a je dána konstrukčním nastavením použitého regulátoru.

palivo	množství paliva	primární vzduch	sekundární vzduch	terciální vzduch
		regulovatelný	regulovatelný	neregulovatelný
dřevěná polena dřevěné brikety	2 - 3 polena (asi 2 - 3 kg) 2 - 4 ks (asi 2 - 3 kg)	Uzavřen nebo podle potřeby otevřen dle daných spalovacích podmínek	Max. otevřen	Pevně nastaven
uhelné brikety	2 - 3 ks (asi 2 - 3 kg)		½ otevřen	Pevně nastaven

Tabulka č.1

Tipy pro spalování dřeva:

- Po každém zátopu v kamnech ponechte regulátor primárního vzduchu otevřen raději déle, docílíte tím lepšího rozhoření paliva.
- Před přiložením paliva je vhodné plně otevřít regulátor primárního vzduchu.
- Při spalování dřeva bezpodmínečně dbejte na to, aby bylo dřevo suché s maximální vlhkostí 20%.
- Pro optimální využití výkonu výměníku je nejlépe přikládat a během hoření udržovat palivo na prostoru roštu.

Tipy pro spalování uhelných briket:

- Pro optimální hoření přikládejte brikety přímo na průduchy roštu, palivo se tím lépe spálí.
- Dbejte na to, aby množství paliva odpovídalo požadavkům na tepelný výkon, který potřebujete, tzn. že po dobu udržení žáru postačí pouze několik briket, jinak budou kamna tepelně přetěžována. **Výhřevnost uhelných briket může dosahovat až 6 kWh/1 kg, tedy o cca 40% větší než dřevo!**

2.2. Palivo

V krbové vložce je možné spalovat kusové dřevo, brikety z lisovaného dřeva a u některých typů i uhelné brikety. Vlhkost spalovaného dřeva by měla být menší než 20%, optimálně 10%. Zde platí pravidlo, čím menší obsah vody v palivu, tím je jeho výhřevnost vyšší. Doporučená vlhkost dřeva se docílí skladováním po dobu alespoň dvou let ve větraném přístřešku. Obsah vody v briketách musí být definován výrobcem briket. Brikety je nutno skladovat v suchém prostředí, jinak hrozí nebezpečí rozpadnutí. Doporučená velikost kusového dřeva pro skladování a spalování by měla být průměru 3-6 cm a délce 20-30 cm. **V krbové vložce je zakázáno spalovat uhlí a koks.** Jako palivo nikdy nepoužívejte hořlavé kapaliny nebo

odpady typu: tapety, dřevotřískové desky, umělé hmoty, napouštěné dřevo nebo samotné hobliny, piliny. Spalování takovýchto materiálů škodí nejen životnímu prostředí, ale také zkracuje životnost kamen, nadto může dojít i k poškození kamen/komína.

Pozn. Kůru, která se nachází na dřevěných polenech, je samozřejmě také možno spalovat.

Výhřevnost některých druhů dřeva při 20% vlhkosti

Druh dřeva	Výhřevnost kWh/plm	Výhřevnost kWh/1 kg	Hmotnost kg/plm
Smrk, jedle	1957	4,0	485
Modřín	2461	4,0	610
Borovice	2280	4,0	565
Dub, buk	2743	3,8	726

Tabulka č.2

plm = plnometr (m³)

3. BEZPEČNOST PROVOZU

3.1. Všeobecná ustanovení

Pro provozování a instalaci krbové vložky je nutno dodržovat zásady požární ochrany obsažené v ČSN 06 1008:1997.

Spotřebič smí být používán v normálním prostředí dle ČSN 33 2000-3:1995. Při změně tohoto prostředí, kdy by mohlo vzniknout i přechodné nebezpečí požáru nebo výbuchu (např. při lepení lina, PVC, při práci s nátěrovými hmotami apod.) musí být kamna včas, před vznikem nebezpečí, vyřazena z provozu. Dále je kamna možné používat až po důkladném odvětrání prostoru, nejlépe průvanem.

3.2. Bezpečná vzdálenost kamen v prostoru od hořlavých hmot

Při instalaci krbové vložky umístěné v prostoru s hořlavými předměty třídy hořlavosti B, C1 a C2 musí být dodržena bezpečnostní vzdálenost od čelní strany (případně od bočních prosklených ploch) **800 mm** a v ostatních směrech **400 mm**. V případě, že je vložka instalována v prostoru s hořlavými předměty třídy C3 musí být tyto vzdálenosti **zdvojnásobeny**. Pro názornost nahlédněte do přílohy č.1 a č.2. **Rozhodující vzdálenosti pro instalaci jsou uvedené na výrobním štítku výrobku.**

3.3. Bezpečná vzdálenost kouřovodu od hořlavých hmot

Bezpečná vzdálenost od obložení zárubní dveří a podobně umístěných stavebních konstrukcí z hořlavých hmot a od instalací potrubí včetně jeho izolací je **min. 200 mm**. Od ostatních částí konstrukcí z hořlavých hmot **min. 400 mm** (ČSN 06 1008:1997). Jedná se o stavební hmoty třídy hořlavosti B, C1 a C2 podle ČSNEN 13501-1:2007 (viz. tabulka č.3). Pro názornost nahlédněte do přílohy č.2. **Skutečná klasifikace může být získána pouze při provedení zkoušek požadovaných pro tento vybraný výrobek.**

3.4. Pokyny pro bezpečný provoz

K zatápění a topení nesmí být používány žádné hořlavé kapaliny! Dále je zakázáno spalovat jakékoliv plasty, dřevěné materiály s různými chemickými pojivy (dřevotřísky atd.) a také domovní netříděný odpad se zbytky plastů aj.

Krbovou vložku musí obsluhovat pouze dospělé osoby! Ponechat děti u kamen bez dozoru dospělých je nepřipustné. Povrch krbové vložky je přehřátý, zejména prosklené plochy, dotykem si můžete způsobit těžké popáleniny. Provoz krbové vložky vyžaduje občasnou obsluhu a dozor. Pro bezpečné ovládání regulátorů a pro manipulaci s uzávěry dvířek slouží ochranná rukavice, která je součástí každé dodávky.

Na krbovou vložku je zakázáno během provozu a dokud je teplá, odkládat jakékoli předměty z hořlavých hmot, které by mohly způsobit požár.

Dbejte na zvýšenou opatrnost při manipulaci s popelníkem a při odstraňování horkého popela, protože hrozí nebezpečí popálení. Horký popel nesmí přijít do styku s hořlavými předměty – např. při sypání do nádob komunálního odpadu.

Krbová vložka smí být provozována pouze podle tohoto návodu. Na vložce není přípustné provádět žádné neoprávněné úpravy.

Informace o stupni hořlavosti některých stavebních hmot (dle ČSN 73 0823:1983)

Stav hořlavosti stavebních hmot a výrobků	Stavební hmoty zařazené do stupně hořlavosti
A nehořlavé	žula, pískovec, betony těžké pórovité, cihly, keramické obkladačky, speciální omítky
B nesnadno hořlavé	akumín, heraklit, lihnos, itavér
C1 těžce hořlavé	dřevo listnaté, překližka, sirkoklit, tvrzený papír, umakart
C2 středně hořlavé	dřevotřískové desky, solodur, korkové desky, pryž, podlahovina
C3 lehce hořlavé	dřevovláknité desky, polystyren, polyuretan

Tabulka č. 3

4. INSTALACE KRBOVÉ VLOŽKY A JEJÍ NAPOJENÍ NA KOMÍN

Upozornění: Při montáži krbové vložky musí být dodrženy všechny místní předpisy, včetně předpisů, které se týkají národních a evropských norem pro tento druh spotřebičů.

4.1. Připojení krbové vložky ke komínu nebo komínové vložce

Připojení krbové vložky na komínový průduch smí být provedeno pouze se souhlasem kominického podniku v souladu s ČSN 73 4201:2008, nebo dle platných předpisů pro tento druh spotřebičů v zemích, kde jsou instalovány. Pro názornost nahlédněte do přílohy č.2

Pro zajištění správné funkce vložky je nutné, aby byl zaručen správný tah komína v hrdle kouřovodu.

Údaj o minimálním tahu je vždy uveden v technickém listě pro příslušný typ vložky. Nedodržení doporučeného tahu komína může způsobit trvalé poškození konstrukce vložky. Při nízkém tahu komína dochází k začernání skla, snížení tepelného výkonu topidla, zanášení kouřových cest. Při přikládání může dojít k úniku spalin do místnosti. Z tohoto důvodu doporučujeme pravidelnou kontrolu komína kominickou firmou dle normy ČSN 73 4201:2008 a pravidelné provádění údržby topidla. V případech, kdy je tah komína příliš vysoký a přesáhne **20 Pa** je vhodné nainstalovat vhodnou komínovou klapku (např. kouřová trubka s klapkou). Příliš vysoký tah může být zdrojem potíží při provozu např. příliš intenzivním spalováním, vysokou spotřebou paliva a také může vést k trvalému poškození topidla.

Upozornění: Krbové vložky se zadním vývodem doporučujeme připojit ke komínu přímým napojením bez použití kolena. Jakýkoliv jiný způsob napojení doporučujeme konzultovat s odbornou kominickou firmou.

4.2. Napojení krbové vložky na komínový průduch

Krbovou vložku doporučujeme připojit na samostatný komínový průduch. Ke společnému komínovému průduchu je možné krbovou vložku připojit jen při dodržení ustanovení

ČSN 73 4201:2008. Krbovou vložku nelze napojit na společný průduch s plynovým spotřebičem. Nejmenší účinná výška komínového průduchu je 5 m. V jednotlivých případech je možno připojit spotřebič i do komínového průduchu s menší účinnou výškou než 5 m, pokud se prokáže výpočtem spalinové cesty (podle kapitoly 5 normy) že je tato výška pro připojovaný spotřebič dostačující.

Upozornění (ustanovení ČSN 73 42 01 : 2008)

Průřez průduchů kouřovodu nesmí být větší než průřez komínového průduchu a nesmí se směrem ke komínu zužovat. **Prokáže-li se výpočtem, že průřez průduchu kouřovodu a komína může být menší než průřez spalinového hrdla spotřebiče, zmenší se průřez kouřovodu bezprostředně za spalinovým hrdlem spotřebiče krátkým náběhem nebo skokem.**

4.3. Pokyny pro instalaci a zajištění kouřovodu

Odtahové hrdlo spojte s komínem nejkratší možnou cestou tak, aby délka kouřových cest byla maximálně 1,5 m dlouhá. Kouřové roury a koleno mezi sebou těsně spojte s přesahem min. 60 mm a dbejte na to, aby byly spoje sestaveny vždy souhlasně s prouděním spalin. Spoj kouřovodu a odtahového hrdla krbové vložky svrtejte a zajištěte nýtem nebo kolíkem, totéž udělejte i s kouřovými rourami a kolenem. Otvor

vstupu do komína opatřete kovovou zděří, odpovídajícího průměru. Kouřovod má směrem k sopouchu stoupat pod úhlem cca 10°

4.4. Instalace (ustavení) krbové vložky do prostoru (místnosti)

Před instalací krbové vložky je nutné provést ověření nosnosti podlahy (stropu), zda splňuje podmínky únosnosti pro příslušný typ spotřebiče v závislosti na jeho hmotnosti – včetně hmotnosti použitého obložení. Doporučujeme konzultaci se statikem. Krbová vložka musí být nainstalována na tepelně-izolační nehořlavé podložce, která přesahuje půdorys kamen po stranách a vzadu minimálně o 400 mm a vpředu (směr příkládacího otvoru) o 800 mm. Pokud se použije plechová podložka, musí mít tloušťku min. 2 mm.

Bezpečnostní vzdálenosti vnějších ploch tělesa vložky a vzdálenosti kouřovodu jsou uvedeny v odstavcích 3.2 a 3.3.

Upozornění: Pro možnost čištění spotřebiče, výměníku, kouřovodu a komína je při zástavbě krbové vložky nutné ponechat dostatečný prostor ke snadnému přístupu.

4.5. Připojení krbové vložky s výměníkem k otopné soustavě

Upozornění: Projekt a montáž teplovodního rozvodu nebo zásobníku teplé užitkové vody vždy svěřte specializované firmě!

Při instalaci teplovodního rozvodu je nutné respektovat požadavky na tepelné soustavy v budovách:

ČSN 06 0830:2006	- Zabezpečovací zařízení
ČSN 06 0310 :2006	- Projektování a montáž
ČSN 06 0320 :2006	- Příprava teplé vody - navrhování a projektování
ČSN EN 12 828:2005	- Navrhování teplovodních tepelných soustav
ČSN EN 13 240:2002 +A2:2005	- Spotřebiče na pevná paliva k vytápění obytných prostorů
ČSN EN 13 229:2002+A2:2005	- Vestavné spotřebiče k vytápění a krbové vložky na pevná paliva

Upozornění: Podle čl. 3 odst. 2.3 Směrnice Rady č. 97/23/ES „Tlaková zařízení“ (odpovídá nařízení vlády č. 26/2003 Sb. – dříve nařízení vlády č. 182/1999 Sb.) **se posuzuje nutnost na vybavení krbových kamen a krbových vložek s výměníkem (do kterých se ručně přikládá pevné palivo pro výrobu teplé vody při teplotách nepřesahujících 110°C) pojistkou proti přehřátí. V případě, že krbová kamna s výměníkem nebo krbová vložka s výměníkem nejsou vybavena touto pojistkou, není toto zařízení na výrobku nařízeno! Doporučený teplotní spád otopné soustavy je 75-60°C.**

Výměník krbové vložky je nutno s teplovodním rozvodem spojit pomocí závitového spoje. Pro tento účel je výměník kamen opatřen závitovými vývody. Se specializovanou topenářskou firmou, která bude provádět instalaci topného rozvodu, doporučujeme projednat připojení výměníku krbové vložky, u kterého musí být zaručena možnost jeho odpojení nebo výměny, pomocí tlakových ohebných pancéřových hadic. Tato úprava umožní snadnější montáž (demontáž) výměníku a snadné odstavení kamen od komína, sejmutí kouřovodů při jejich čištění a snadný přístup do horní části spalovacího prostoru.

V případě, že máte požadavek na občasné pění pouze místnosti, kde je krbová vložka umístěna, je nutné výkon výměníku „přesměrovat“ tak, aby nedošlo k jeho přetopení na jiný spotřebič tepla (např. zásobník vody). Toto lze také provést instalací těles i do místnosti s krbovou vložkou. Obsluha pak může výkon „přesměrovat“ zavřením ventilů jednotlivých těles nebo celé větve soustavy z ostatních místností do těchto topných těles.

Zapojení s akumulací nádrží doporučujeme pouze tam, kde bude zaručen odběr alespoň 50 % jmenovitého výkonu kamen jinými tepelnými spotřebiči. (Např. kombinací akumulací nádrže a vytápěcího tělesa).

Nucenou topnou soustavu je možné proti přetopení zabezpečit např. použitím otevřené expanzní nádoby, zapojením dochlazovacího okruhu nebo vychlazovacího výměníku (smyčka). Pro případ výpadku el. energie je nevhodnější použití záložního zdroje pro oběhové čerpadlo.

Otopná tělesa doporučujeme osadit termostatickými hlavici (zejména v prostoru, kde jsou umístěna kamna).

Upozornění: Vychlazovací výměník (smyčka) je navržen tak, aby v plném rozsahu ochránil výměník proti jeho přetopení. Předpokladem správné funkce a připojení, je nutnost přívodu studené vody se stálým min. tlakem 2 bar a teplotě do 15°C, tj. zdroj vody musí být nezávislý na výpadku el. energie (nejlépe vodovodní řád). Chladicí voda z vychlazovacího výměníku se odvádí do odpadní jímky.

Upozornění: Pro zvýšení životnosti výměníku a zlepšení fáze roztápění a hoření u nucených soustav doporučujeme pro čerpadlo instalovat **spínací termostat** nebo termoregulační ventil.

Upozornění: V nejnižší části otopné soustavy **musí** být instalován vypouštěcí ventil.

Upozornění: Krbovou vložku vybavenou výměníkem nelze používat bez připojení teplovodního rozvodu a naplnění teplosnosným médiem, tzn. vody nebo mrazuvzdorné náplně doporučené k tomuto účelu. Tyto náplně mají pro zachování dlouhodobé životnosti sestavy odpovídat normě ČSN 07 7401:1992 (Voda a pára pro tepelné a energetické zařízení).

4.6. Pokyny pro montáž a použití tlakových expanzních nádob

Montáž expanzní nádoby svěřte autorizovanému servisu. Musí být provedena dle ČSN 06 0830:2006. Musí umožňovat kontrolu ze všech stran. Štítek nádoby musí být viditelný. Nádoba nesmí být nainstalována v místě, kde hrozí nebezpečí zmrznutí.

Tlakové expanzní nádoby patří mezi vyhrazená technická zařízení, a proto je třeba zajistit:

- Východní revizi u nově namontované nádoby před jejím uvedením do provozu
- Provozní revizi pravidelně 1x ročně. V rámci provozní revize se zkontroluje tlak plynu v nádobě.
- Vnitřní revizi 1x za 5 let.
- Tlakovou zkoušku 1x za 9 let.

Upozornění: Tlak plynu v expanzní nádobě nesmí klesnout pod 1 bar!

Upozornění: Provedení doporučených revizí vždy svěřte specializované odborné firmě.

Údržba musí být prováděna autorizovaným servisem – 1x za rok:

- Prohlídka nádoby na poškození a korozi (malé vyměnit, velké konzultovat se servisem)
- Krátké odpuštění dusíkového ventilu (pokud uniká voda nutno vyměnit nádobu nebo membránu)
- Kontrola plnění plynu – nádoba musí být prázdná
- Kontrola plnění vody v soustavě – voda musí mít teplotu okolí

4.7. Čištění topidla a komínu

Při instalaci krbové vložky ke komínovému průduchu je nutno zabezpečit možnost čištění kouřových cest (trubek) např. odnímatelnou částí obkladu v oblasti kouřovodu krbové vložky. Na tento požadavek doporučujeme upozornit firmu provádějící montáž vložky a jejího obkladu. Dále je nutné zabezpečit možnost čištění komína a výměníku.

Pravidelným čištěním kouřových trubek, spalovacího prostoru vložky a výměníku zvýšíte užitné vlastnosti topidla a zabezpečíte bezporuchový provoz. Pravidelným čištěním komína zabráníte případnému vznícení tuhých částic zplodin usazených na stěnách komína.

4.8. Požár komína

V případě vzniku požáru v komíně je nutné oheň v krbové vložce okamžitě uhasit, vybráním hořících zbytků paliva pomocí lopatky do vhodné nehořlavé nádoby a ihned volat hasiče (**linka 150**) nebo linku 112 integrovaného záchranného systému.

4.9. Vnější přívod spalovacího vzduchu

Pro proces spalování musí být zajištěn přívod dostatečného množství čerstvého vzduchu. Při spalování dřeva spotřebují kamna až 15 m³ čerstvého vzduchu za hodinu. U novodobých staveb může být jejich izolovanost (malý součinitel průvzdušnosti) od vnějšího prostředí (plastová okna apod.) velmi vysoká. Další problémy mohou způsobit odsavače vzduchu nebo jiná tepelná zařízení, které pracují v místnosti nebo v prostoru s kamny. Přívod vzduchu se doporučuje kontrolovat výpočtem např. postupem dle TPG 704 01 „Odběrná plynová zařízení a spotřebiče na plynná paliva v budovách“.

Výrazně se tím snižuje kvalita procesu spalování doprovázeného dehtováním a zanášením kouřových cest a také může dojít při přikládání ke kouření do místnosti. Dostatečný přívod vzduchu zabezpečte otevřenými okny nebo dveřmi do vedlejší, lépe větrané místnosti. Vhodnější je však současně s instalací topidla zajistit větrací otvor pro přívod vzduchu opatřený regulační větrací mřížkou, která musí být zabezpečena proti ucpaní.

4.10. Externí přívod vzduchu

Moderní krbové vložky jsou vybaveny externím přívodem spalovacího vzduchu. Tato úprava zajišťuje dostatečný přívod vzduchu nutného pro dokonalé spalování, hlavně u staveb s malým součinitelem průvzdušnosti od vnějšího prostředí použitím stavebních prvků, které omezují přirozené větrání (plastových oken, dveří apod.). Připojení externího přísávání vzduchu je nevhodnější napojením na systémový komín, jehož součástí je větrací průduch. Toto provedení nabízí např. komínový systém SCHIDEL. Další možností je propojení s prostorem zabezpečujícím dostatečný přívod vzduchu – například průchodem přes zeď do venkovního prostoru. Optimální provedení pro konkrétní zástavbu je nutné projednat s kominickou firmou nebo kamnářem provádějícím montáž krbové vložky.

5. NÁVOD K OBSLUZE

5.1. První uvedení krbové vložky do provozu

Postup při dodávce samostatné krbové vložky bez vnějšího obkladu

Před prvním uvedením do provozu je třeba odstranit případné nálepky ze skla, díly příslušenství z popelníku, resp. z ohniště, toto platí i pro případné přepravní pojistky. Podle obrázku z technického listu zkontrolujte, zda jsou správně usazeny volně ložené clony pro směřování tahu, šamotové tvárnice či zábrana (je možné, že během transportu nebo při instalaci na místo sklouzly ze správné polohy). Pokud zjistíte některou závadu v usazení, proveďte její nápravu, jinak bude ohrožena správná funkce topidla.

Po usazení krbové vložky, připojení na komín a připojení výměníku k teplovodní soustavě zatopte a zvolna topte po dobu přibližně jedné hodiny.

Po vychladnutí je možné přistoupit k montáži vnějšího obkladu vložky.

Postup při dodávce kompletní krbové sestavy (pokud se dodává)

Podle dodaného návodu proveďte usazení a připojení krbové vložky ke komínu (včetně montáže stínících plechů budou-li použity a izolace kouřové trubky). Následně proveďte montáž vlastního obkladu ke krbové vložce podle dodaného návodu s obrazovou přílohou. Po dokončení montáže obkladu instalujte šamotové obložení do topeniště krbové vložky. Při prvním zatopení topte zvolna s menším množstvím paliva nejméně jednu hodinu.

Na povrchovou úpravu krbové vložky je použita žáruvzdorná barva, která se při prvním zátopu, po přechodném změknutí, vytvrzuje. Při fázi změknutí dejte pozor na zvýšené nebezpečí poškození povrchu laku rukou nebo nějakým předmětem. Při prvním zátopu musí být kamna „zahořena“ malým plamenem, spalováním menšího množství paliva, při nižší teplotě. Všechny materiály si musí zvyknout na tepelnou zátěž. Opatrným roztopením zabráníte vzniku trhlin v šamotových cihlách, poškození laku a deformaci materiálů konstrukce vložky. **Případný zápach při vytvrzování barvy brzy zmizí – doporučujeme intenzivní odvětrání prostoru.** Pokud jsou v tomto prostoru domácí zvířata nebo ptáci, přemístěte je na přechodnou dobu jinam.

U typů krbových vložek, kde je v příkladacích dvířkách použité dělené sklo ze tří částí, zkontrolujte, zda-li nedošlo během transportu nebo během používání kamen k rozestupu jednotlivých dílů skla.

Odstranění mezer mezi skly příkladacích dvířek s děleným sklem: částečně uvolněte matice šroubů u držáků skla. Jednotlivé části skel opatrně přisuňte tak, aby se hrany skel navzájem dotýkaly. Držáky skel znovu citlivě maticemi dotáhněte.

5.2. Zapálení a topení

Pro snadnější rozhoření nejdříve položte na dno ohniště, resp. na rošt 2 až 3 menší dřevěná polena, na ně papír nebo schválené podpalovače, poté chrastí nebo dřevěné třísky, drobné dřevo a nakonec silnější polínka. Paliva naložte větší množství (cca. do 2/3 výšky šamotové (vermiculitové) vyzdívký. Naložením

většího množství paliva zajistíte dostatečnou dobu hoření pro zahřátí komínového tělesa a tím i jeho správnou funkci. Regulátor primárního vzduchu otevřete na maximum. Někdy je pro lepší zapálení paliva vhodné zredukovat i přívod sekundárního vzduchu. Po zapálení musí být dvířka ohniště uzavřena. Jakmile se palivo řádně rozhoří pomocí regulátorů přívodu vzduchu, nastavte klidně, spíše tlumené spalování. Pro seřízení plamene a hoření můžete použít ustanovení z technického listu nebo z tabulky č.1.

Roštování se provádí dle potřeby ručně pomocí pohrabáče, nebo pomocí roštovací páky pokud je topidlo vybaveno pohyblivým rostem.

Upozornění: Dvířka ohniště (spalovací komory) a dvířka popelníku (jsou-li použity) musí být vždy uzavřeny, vyjma uvádění do provozu, doplňování paliva a odstraňování popela.

Upozornění: Po každém delším přerušení provozu krbové vložky je nutno před opakovaným zapálením provést kontrolu průchodnosti a čistoty kouřovodů, komína a spalovacího prostoru.

5.3. Přikládání paliva

Pro zabránění úniku kouřových plynů do místnosti při přikládání doporučujeme: Přibližně 5 až 10 vteřin před otevřením dvířek ohniště plně otevřete primární regulátor vzduchu, pak příkladací dvířka nejprve mírně pootevřete, vyčkejte několik vteřin na odsátí kouřových zplodin do komína a teprve potom dvířka otevřete naplno. Po otevření příkladacích dvířek je vždy nutné zvýšit pozornost, hrozí vypadnutí žhavých oharků. Po přiložení paliva dvířka ohniště opět uzavřete. Po rozhoření paliva (bez čadivého plamene) regulátor znovu vraťte do původní polohy (popř. uzavřete). Při přikládání dbejte na to, aby palvo nepřesahovalo nad úroveň šamotové (vermiculitové) vyzdívký spalovacího prostoru. Množství přikládaného paliva má odpovídat hodinové informativní spotřebě pro dané topidlo (viz. technický list). Při přetápění může dojít k trvalému poškození konstrukce vložky.

Upozornění: Nadměrnému unikání spalin do místnosti při přikládání, zabráníte doplňováním paliva po jeho vyhoření na žhavý základ.

5.4. Čistota skla

Na zachování čistoty průhledného okénka má vliv vedle používání vhodného paliva, dostatečného přívodu spalovacího vzduchu (zejména sekundárního) a odpovídajícího komínového tahu také způsob, jak je krbová vložka obsluhována. V této souvislosti doporučujeme přikládat pouze jednu vrstvu paliva a to tak, aby bylo palivo co nejrovnoměrněji rozprostřeno po topeništi a aby bylo co nejdále od skla. Toto platí i pro brikety (vzdálenost mezi nimi 5 až 10 mm). V případě znečištění skla při topení doporučujeme zvýšit intenzitu hoření otevřením primárního regulátoru vzduchu, čímž se většinou sklo samovolně vyčistí.

5.5. Provoz během přechodného období a při zhoršených klimatických podmínkách

V přechodném období, resp. při vyšších venkovních teplotách nad 15°C, při deštivých a vlhkých dnech, při prudkém nárazovém větru může podle okolností dojít ke zhoršení komínového tahu (odtahu spalin z krbové vložky), takže spaliny nejsou plně odváděny. Proto musí být krbová vložka v tomto období provozována s co nejmenším množstvím paliva, aby bylo možno otevřením přívodů vzduchu zlepšit hoření a tím i tah komína.

5.6. Úprava funkce krbové vložky

Krbová vložka s teplovodním výměníkem může být upravena provedením demontáže výměníku.

Vložka se pak používá jako normální lokální topidlo.

Upozornění: Krbovou vložku, která je vybavena výměníkem nelze provozovat bez připojení k teplovodní soustavě a bez vodní náplně (příp. nemrznoucí směsí).

Upozornění: Po montáži krb.vložky s výměníkem a připojení k topné soustavě je nutno před prvním zatopením zkontrolovat těsnost teplovodního systému tlakovou zkouškou. Teprve potom je také možné provedení montáže vnějšího obkladu.

5.7. Vyprazdňování popela

Podle délky a intenzity topení je nutné pomocí pohrabáče (nebo roštovacího zařízení pokud je topidlo vybaveno pohyblivým rostem) sklepat popel přes rošt do popelníku. **Dbejte na to, aby nebyl popelník**

přeplňován, mohlo by dojít k zabránění přívodu vzduchu pod rošt a následným problémům se zápalom nebo hořením paliva .

Vyprazdňování popelníku od popela je nejlépe provádět ve stavu studeném, nejlépe při přípravě na další zátop. Popel ze spáleného dřeva je možné použít do kompostů nebo jako hnojivo.

Upozornění: Před vyprazdňováním popelníku zkontrolujte, zda neobsahuje žhnoucí zbytky paliva, které by mohly způsobit požár v odpadní nádobě.

Upozornění: U některých typů krb. vložek je popelník usazen v jímce pod roštem bez možnosti bočního vyjmutí. Popelník je nutno vyjmout pouze za nečinnosti topidla ve studeném stavu. Přístup k popelníku je umožněn po vyjmutí roštu.

6. ČIŠTĚNÍ A ÚDRŽBA

6.1. Čištění topidla

Krbovou vložku ve studeném stavu je nutné nejméně jednou ročně (po topné sezóně), případně i častěji, vyčistit. Při čištění je třeba odstranit usazeniny v kouřovodech, spalovacím prostoru a na clonách pro směrování tahu. Opravit, nejlépe výměnou, vypadlé části šamotové vyzdívky. Úplnost šamotové vyzdívky je nutné sledovat i během topné sezóny. Mezery mezi jednotlivými šamotovými tvárnicemi slouží jako tepelná dilatace zamezující popraskání tvárnic a **není vhodné** mezery jakkoli vyplňovat např. výmazovou hmotou, tak jak bylo zvykem u starších topidel na pevná paliva.

Popraskané šamotové tvárnice neztrácejí svojí funkčnost, pokud zcela nevypadnou!

Při čištění doporučujeme z topidla vyjmout volně ložené clony pro směrování tahu pokud jsou u vložky použity (tím je usnadněn přístup do prostoru nad nimi). Na vyčištění skla lze použít běžné přípravky na čištění sporáků a pečících trub, suchý měkký hadr nebo i noviny, případně speciální preparace na čištění skel krbových vložek, např. preparace MEFISTO-speciál. Sklo se musí zásadně čistit pouze v chladném stavu. Na čištění lakovaných částí povrchu topidla nikdy nepoužívejte vodu, vhodné je použít molitanovou houbu nebo měkký flanelový hadr.

Upozornění: U některých typů krbových vložek je na svislé strany spalovacího prostoru použit materiál VERMICULITE. Z tohoto materiálu jsou také vyráběny i některé usměrňovače tahu. Materiály nelze nijak opravovat. V nutných případech se musí vyměnit. Uvedený materiál má vysoké tepelně-izolační vlastnosti a dobrou odolnost proti popraskání. Je méně odolný proti oděru, proto doporučujeme šetrnější zacházení při přikládání a čištění.

6.2. Čištění teplovodního výměníku

Průduchy výměníku je potřeba čistit dle potřeby přiloženým čistícím kartáčem. Minimálně 1x za topnou sezónu. Stupeň znečištění je ovlivněn především vlhkostí paliva a způsobem obsluhy (např. provozem v úsporném režimu - regulátory vzduchu uzavřeny).

Přístup k průduchům výměníku je z prostoru spalovací komory, případně po sejmutí kouřové trubky. U krbové vložky, kde jsou použity clony pro usměrňování tahu, je nutné tyto clony vyjmout.

6.3. Těsnící šňůry a pásy

K těsnění dosedacích ploch dvířek a skel (popř. jiných částí krbové vložky) je použita speciální sklo-keramická těsnící šňůra (pásek), která je schopna odolávat vysokým teplotám. Stav těsnění doporučujeme průběžně kontrolovat, a při ztrátě jeho funkčnosti nahradit novým.

Nové těsnění se po určitém čase používání slehne a proto doporučujeme, aby se přibližně po 3 měsících používání kamen zkontrolovala těsnost dotažení skla na konstrukci dveří a případně uvolnění odstranilo citlivým dotažením držáků skla. Těsnění musí být i na držácích (přichytkách skla)

6.4. Náhradní díly

V případě nutnosti použijte pouze originální náhradní díly doporučené výrobcem viz. **odstavec 10.3 vtypované náhradní díly**. Identifikaci náhradního dílu proveďte pomocí technického listu, který je součástí dodávky krbové vložky.

7. CO DĚLAT KDYŽ „poradíte si sami ?“

Problém	Příčina	Náprava
Krbová vložka špatně hoří (netáhnou) anebo během přikládání nebo v průběhu topení kouří.	Komín nebo kouřovod špatně těsní (je přísáván falešný vzduch).	Nechat prověřit komín (např. utěsnit komínová dvířka). Řádně sesadit kouřové trubky či poškozené vyměnit.
	Špatný tah komína.	S komínkem (kamnářem) objasnit příčinu a přijmout opatření např. vyčistit komín, odstranit redukce kouřovodu, zvýšit komín, přivést dostatek vzduchu do místnosti.
	Dvířka jiného topeniště, napojeného na komín, jsou otevřeny.	Zavřete dvířka jiného topeniště.
	Čistící otvory komína jsou otevřeny.	Zavřete tyto čistící otvory.
	Zařízení, kouřovody jsou znečištěny, resp. ucpány.	Viz. kapitola 6.1. Čištění topidla
	Nedostatečný přívod čerstvého vzduchu.	Viz. kapitola 4.9. Vnější přívod spalovacího vzduchu
Krbová vložka nelze dostatečně rychle roztopit.	Zhoršené venkovní klimatické podmínky.	Viz. kapitola 5.5. Provoz během přechodného období
	K topení bylo použito špatného paliva.	Použijte správné palivo, viz kapitola 2.2. Palivo
	Špatně naložené palivo. Příliš málo paliva pro řádné podpálení.	Pro řádné podpálení a následné hoření založte palivo viz. Kapitola Chyba! Nenalezen zdroj odkazů.
Prostor není dostatečně vytápěn.	Zavřený přívod primárního vzduchu.	Otevřete regulátor primárního vzduchu příp. přivřete regulátor sekundárního vzduchu.
	Výměník příliš dlouho ochlazuje topeniště.	Na výstup z výměníku instalujte spínací termostat oběhového čerpadla nastavený na teplotu cca. 55 °C. Odstavte některé spotřebiče (radiátory). Teplovodní soustavu doplňte termoregulačním ventilem např. ESBE
	Požadavek na teplo je velký, resp. kamna mají malý výkon.	Poradit se s topenářem (kamnářem). Snížit tepelné ztráty prostoru (např. zateplením).
Krbová vložka dává příliš velký topný výkon.	Kouřovody a kamna jsou znečištěna.	Viz kapitola 6.1. Čištění topidla
	Tah komínu je příliš malý.	Viz kapitola 4. INSTALACE KRBOVÉ VLOŽKY A JEJÍ NAPOJENÍ NA KOMÍN
	Kamna nejsou správně provozována	Seřízení topidla (tepelného výkonu) není optimální viz kap. 2.1. Množství paliva a nastavení spalovacího procesu
Krbová vložka dává příliš velký topný výkon.	Kamna nejsou správně provozována	Nastavení topidla (tepelného výkonu) není optimální viz. kap. 2.1. Množství paliva a nastavení spalovacího procesu
	Dvířka popelníku nejsou zcela uzavřena.	Dvířka popelníku zcela uzavřete.
	Těsnění dvířek, popelníku je poškozené.	Vyměňte těsnění dvířek.
	Tah komínu je příliš velký.	Viz kap. 4. INSTALACE KRBOVÉ VLOŽKY A JEJÍ NAPOJENÍ NA KOMÍN

Křbová vložka zapáchající a čadí.	Tah komína je příliš malý.	Viz kap. 4. INSTALACE KRBOVÉ VLOŽKY A JEJÍ NAPOJENÍ NA KOMÍN
	Jde o vypalování ochranného laku, resp. kamna jsou ušpiněna, zaprášena.	Vypalování barvy dokončit (kouř a zápach) brzy pomine, resp. kamna zvenčí ve studeném stavu vyčistit.
Průhledné okénko se zanáší.	Příčinu nelze vždy 100% určit, ale většinou to je: nevhodné palivo, špatně nastavené spalování, špatný nebo dočasně zhoršený tah komína, uvolněné těsnění dvířek.	Zásada: Podle způsobu topení a použitého paliva je nutno sklo dvířek občas vyčistit, viz kap. 5.4. Čistota skla . Při topení uhelnými briketami se sklo dvířek může zanášet častěji, než při topení dřevem.
	Tah komína je příliš malý.	Viz. kap. 4. INSTALACE KRBOVÉ VLOŽKY A JEJÍ NAPOJENÍ NA KOMÍN
	Do topeniště bylo vloženo příliš mnoho paliva.	Přikládejte správné množství paliva, viz kapitola 2.1. Množství paliva a nastavení spalovacího procesu a 5.3. Přikládání paliva
	Bylo použito vlhké palivo.	Používejte pouze suché palivo viz. kapitola 2.2. Palivo
Výkon výměníku není dostatečný.	Teplosměnné plochy výměníku jsou zanesené.	Teplosměnné plochy očistěte přiloženým kartáčem.
	Kamna nejsou provozována na dostatečný výkon je nastaven úsporný režim (regulátory vzduchu jsou přivřeny).	Zvyšte výkon kamen otevřením regulátorů vzduchu.
	V systému není dostatečný tlak vody (dostatek vody)	Zkontrolujte tlak vody (množství vody) a systém natlakujte (doplňte vodou).
Otopná soustava se přehřívá.	Topný systém nemá dostatečný odběr tepelného výkonu.	Zkontrolujte spotřebiče (zda jsou otevřené radiátory, ...), příp. funkci čerpadla.. Popřípadě se obraťte na odbornou firmu.

8. NEJČASTĚJŠÍ ZÁVADY A DOTAZY NA NĚ

8.1. Prasklá (vypadlá) šamotová (vermiculitová) tvárnice ve spalovacím prostoru

Nejprve je třeba zdůraznit, že popraskané šamotové tvárnice neztrácejí svoji funkčnost, pokud zcela nevypadnou, tudíž je není nutno ihned vyměňovat! V případě výměny tyto dílce můžete přímo objednat u Vašeho prodejce nebo na adrese výrobce tak, že udáte typ a sériové výrobní číslo kamen, dále z technického listu (součást dodávky kamen) určité číslo šamotové cihly, které potřebujete vyměnit.

Postup výměny: Výměnu bočních tvárnic je nutné provést tak, že se sejme vrchní clona pokud je použita, popř. sejmou držáky šamotu a vyjme poškozená šamotová tvárnice. Někdy je třeba vyjmout i litinový rošt s šamotovými tvárnici na dně. Zpětná montáž se provede opačným způsobem, nezapomeňte vše složit do původní správné polohy, k čemuž vám poslouží i vyobrazení na technickém listu.

Upozornění: Netopte v kamnech v případě, že i jen část obložení spalovacího prostoru vypadne. Hrozí nebezpečí propálení konstrukce kamen.

8.2. Rozbité sklo

Sklo dvířek je vyrobeno ze speciální sklo-keramické hmoty s vysokou tepelnou odolností. **Běžné tabulové sklo nelze použít!**

Postup výměny: Při výměně skla není nutné celá dvířka odmontovat, postačí pouze odšroubovat držáky skla a sklo vyjmout. Při zpětné montáži musí sklo stejnoměrně dosednout po celém obvodu na plochu dvířek. Styková plocha mezi sklem a dvířky musí být osazena těsnící šňůrou. Těsnící šňůru, pokud není

poškozena, lze použít znovu. Držáky při zpětné montáži dotahujte citlivě a rovnoměrně, tak aby nedošlo k prasknutí nového skla přílišným dotažením.

Upozornění: Některé typy křbových vložek nemají na dosedací ploše mezi sklem a dvířky těsnící šňůru po celém obvodu!

8.3. Clony pro směřování tahu

Pro čištění křbové vložky či výměnu šamotových (vermiculitových) tvárnice vyjměte volně ložené clony usměrňovačů tahu (**pokud jsou použity, viz. Technický list**), které zabraňují v přístupu k čištění nebo výměně tvárnic. Při vyjímání clon je nutné vzít zřetel na to, že u některých typů clony slouží i jako držák šamotových tvárnic proti vypadnutí. V tomto případě dejte pozor na jejich možné sklopení či vypadnutí a následně poškození. Dbejte na správné ustavení clony při zpětné montáži.

Demontáž: Volně loženou clonu usměrňovače tahu na jedné straně nadzvedněte, tím se druhá strana sklopí dolů a posuňte ji do strany tak, aby šla z kamen vyjmout.

Montáž: Zpětnou montáž provedete podobně. Clonu šikmo zasuňte k požadovanému místu a usadte na místo, vždy zkontrolujte správnost polohy podle technického listu!

9. ZÁRUKA A SERVIS

9.1. Všeobecně

Při dodržení všech pravidel instalace, obsluhy a údržby uvedených v tomto návodu k obsluze, ručí výrobce (dodavatel), firma HAAS + SOHN Rukov s.r.o., 24 měsíců od doby převzetí uživatelem za to, že výrobek bude mít po celou dobu záruky vlastnosti stanovené technickými normami, tímto návodem a údaji na výrobním štítku.

9.2. Záruční podmínky

Záruka se vztahuje na bezplatnou opravu křbové vložky, respektive reklamovaných dílů či částí, které vznikly příčinou vadného materiálu nebo vadou v dílenském zpracování.

9.3. Záruční a pozáruční servis

Záruční a pozáruční servis v České republice zajišťuje výrobce firma HAAS + SOHN Rukov s.r.o pomocí svého servisního oddělení se sídlem na adrese:

HAAS+SOHN Rukov s.r.o.

Nádražní 312

Jičetín pod Jedlovou

407 56

Česká republika

E-mail: reklamace@haassohn.com

Pracovní doba: Po-Pá od 6.00 do 14.00 hod.

tel: 412 379 999

fax: 412 379 998

www.haassohn-rukov.cz

Lhůta pro vyřízení reklamace je určena zákonem 40/1964 v platném znění (občanský zákoník).

Ostatní státy:

Záruční a pozáruční servisní služby zajišťují dovozci, popř. smluvně pověřené servisní organizace.

9.4. Skutečnosti pro neuznání reklamačního nároku

HAAS + SOHN Rukov s.r.o. nepřebírá záruku za škody a vady zařízení, nebo jeho částí, které byly způsobeny:

- vnějším chemickým nebo fyzikálním působením při dopravě, nevhodným skladováním, špatnou instalací a provozováním zařízení (např. ochlazením vodou, znečištěním od vykypělých jídel, vodního kondenzátu)

- špatnou volbou výkonu krbové vložky pro daný prostor (přetápění nebo nedotápění prostoru)
- nedodržením příslušných platných stavebně právních předpisů
- chybnou instalací a napojením zařízení
- nedostatečným nebo příliš silným tahem komína (připojení musí být dle platných norem)
- provedenými úpravami nebo jinými, zejména dodatečnými změnami ohniště nebo odvodu spalin při zásahu anebo změnách na zařízení, způsobených osobami, které k tomuto nejsou výrobcem zmocněny
- nedodržením pokynů v návodu k obsluze
- při dodatečném zabudování náhradních dílů a doplňků, které nejsou výrobkem firmy HAAS + SOHN Rukov s.r.o.
- použitím nevhodných paliv
- špatnou obsluhou, přetížením zařízení (např. otevřená dvířka popelníku) a následným poškozením konstrukce topidla (např. propálení clon usměřovačů tahu, deformace konstrukce krbové vložky)
- neodbornou manipulací, násilným mechanickým poškozením
- nedostatečnou péčí či použitím nevhodných čisticích prostředků
- neodvratnou událostí (povodně atd.)

9.5. Jak reklamovat?

Reklamacie uplatňujete u Vašeho odborného prodejce nebo přímo u výrobce a přitom uvádějte typ krbové vložky, rok výroby a sériové výrobní číslo výrobku. Tyto údaje naleznete na typovém štítku na zadní straně topidla. Doporučujeme tato data přenést z typového štítku kamen do níže uvedených políček, všechny důležité údaje budete mít stále po ruce.

HAAS+SOHN Rukov s.r.o, SNP 474, 408 01 RUMBURK, CZ
KRBOVÁ VLOŽKA TYP: SÉRIOVÉ VÝROBNÍ ČÍSLO: ROK VÝROBY: VÝKON:

Při reklamaci je nutno udat svou přesnou adresu, telefonní číslo a popsat závadu. Při nákupu si ve vlastním zájmu vyžádejte čitelně vyplněný záruční list. O způsobu a místě opravy bude po posouzení závady rozhodnuto v servisním oddělení a dále budou navržena opatření konzultována s majitelem krbové vložky. Pro výměnu krbové vložky nebo zrušení kupní smlouvy platí příslušné ustanovení Občanského zákoníku a reklamačního řádu.

9.6. Pokyny pro objednávání náhradních dílů

Při objednávání náhradních dílů uvádějte typ krbové vložky, rok výroby a sériové výrobní číslo výrobku. Identifikaci náhradního dílu proveďte pomocí technického listu, uveďte název dílu, případně jeho číslo nebo pozici dle schématu. Objednávku pošlete písemně popřípadě faxem nebo e-mailem. Náhradní díly a příslušenství lze objednat u prodejce nebo přímo u výrobce dle technického listu pro příslušný typ krbové vložky.

10. OSTATNÍ

10.1. Příslušenství dodávané s kamny

Součástí každé dodávky je ochranná rukavice pro manipulaci s ovládacími prvky krbové vložky, popelníková zásuvka, Všeobecný návod k obsluze, montáží a údržbě, Záruční list, Technický list, Návod k instalaci krbové sestavy (je-li součástí dodávky), ocelový kartáč na čištění teplovodního výměníku.

10.2. Zvláštní příslušenství na objednávku

1. Kouřovodné trubky Ø 160 mm a Ø 180 mm (délky 0,25 m)
2. Kolena kouřovodu Ø 160 mm a Ø 180 mm (90°)

3. Komínové zděře Ø 160 mm a Ø 180 mm
4. Koše na dřevo
5. Krbová nářadí dle zvláštní nabídky
6. Přípravky na čištění skla
7. Protipožární stínící souprava
8. Vychlazovací smyčka

10.3. Vytypované náhradní díly

Některé náhradní díly, které lze objednat:

1. Šamotové tvárnice a desky VERMICULITE spalovacího prostoru
2. Popelníková zásuvka
3. Sklo příkladacích dvířek
4. Litinový rošt
5. Těsnící šňůry
6. Opravný sprej s barvou
7. Lepidlo na těsnící šňůru (LUKOPREN S9780)
8. Ozdobné prvky (tyčky, klíčky, regulátory)
9. Ocelový kartáč na čištění výměníku
10. Teplovodní výměník (bez vychlazovací smyčky)

10.4. Balení krbových kamen a likvidace odpadu

Krbová vložka a sestava obkladu je dodávána na dřevěné transportní podlážce a opatřena ochranným latěním. Vložka a sestava obkladu je proti povětrnostním vlivům chráněna PE folií. Stabilizace a soudržnost celého obalu pro skladování a pro dopravu je zaručena použitím kovové, příp. plastové pásky.

Likvidace obalu: Dřevěné latění a podlážku použijte k topení. Ocelovou pásku odevzdejte do sběrný kovových odpadů. PE povlak předejte k recyklaci.

Likvidace tělesa vložky a kamenného obkladu: V případě likvidace krbové vložky odložte šamot, desky vermiculite, sklo a těsnící šňůry do tuhého komunálního odpadu a plechový korpus popř. ostatní kovové části odevzdejte do sběrný kovových odpadů.

10.5. ES prohlášení o shodě a CE certifikát

ES prohlášení o shodě bylo vydáno ke všem výrobkům na základě protokolu o počáteční zkoušce typu dle EN 13 229 : 2005 + A2 : 2004 a CE certifikátu. Protokol o počáteční zkoušce typu a CE certifikát je v souladu se směrnici 89/106/EHS a vystavila jej notifikovaná osoba.

Notifikované zkušební ústavy ověřující výrobky HAAS + SOHN:

Strojírenský zkušební ústav, s. p., ES 1015, AO 202, Hudcova 56 b, 621 00 Brno, Česká republika.

Rhein – Ruhr Feuerstätten Prüfstelle (RRF) Essen, Německo.

Výrobce prohlašuje, že krbová vložka, zde uvedená, splňuje požadavky stanovené směrnicí 89/106/EHS.

Za podmínek obvyklého, výrobcem určeného použití, je výrobek bezpečný.

Výrobce přijal opatření, kterým zabezpečuje shodu všech výrobků uvedených na trh s technickou dokumentací a se shodnými požadavky.

10.6. Výrobní a obchodní program HAAS+SOHN Rukov s.r.o.

Firma HAAS+SOHN Rukov je českou firmou se zahraničním kapitálem zabývající se výrobou a prodejem krbových kamen, kachlových krbových kamen a krbových vložek. Výrobky jsou určeny pro spalování dřeva, ekobriket, popř. uhelných briket.

Výrobní program:

- Krbová kamna
- Krbová kamna s teplovodním výměníkem
- Kachlová krbová kamna

- Kachlová krbová kamna s teplovodním výměníkem
- Krbové vložky a krbové sestavy
- Krbové vložky s teplovodním výměníkem a krbové sestavy

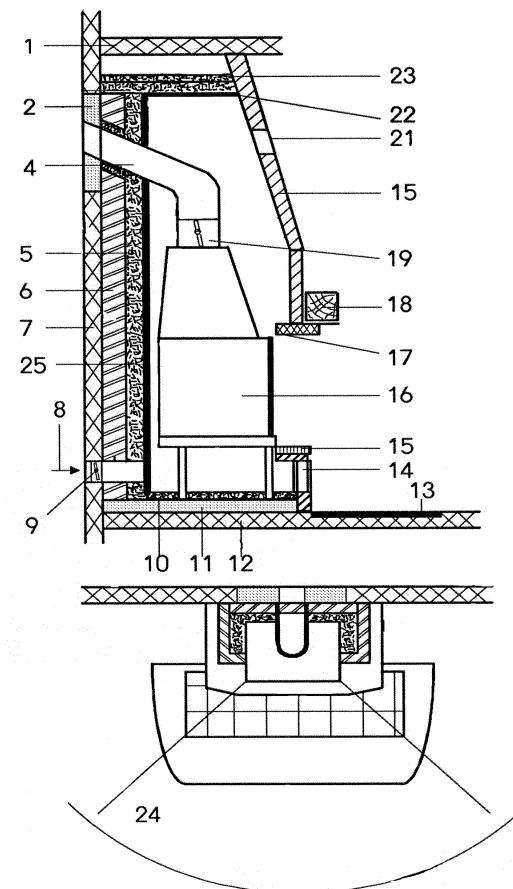
Ostatní:

- Krbové nářadí a koše na dřevo
- Příslušenství (kouřovodné trubky, kolena, zděře atd.)
- Ostatní speciální výrobky

1 1. Přílohy

1. Technický list příslušného typu krbové vložky a záruční list
2. Příloha č.1
 - o Schéma provedení zástavby jednoplášťové krbové vložky
3. Příloha č.2
 - o Příklad umístění ochranné clony palivového spotřebiče a kouřovodu
 - o Prostup kouřovodu stěnou z hořlavých materiálů
 - o Odstupové bezpečnostní vzdálenosti vložky v prostoru
 - o Příklady správného a nesprávného připojení kouřovodu do otvoru v komínové vložce (komínu)
4. Příloha č.3
 - o Informativní schéma otopné soustavy1 - Zabezpečení proti přehřátí při výpadku elektrické energie s použitím vychlazovacího výměníku (smyčky).
5. Příloha č.4
 - o Informativní schéma otopné soustavy 2 - Kombinovaná otopná soustava Elektrokotel + Krbová vložka s rozdělením na otopné větve A a B a použitím záložního zdroje.

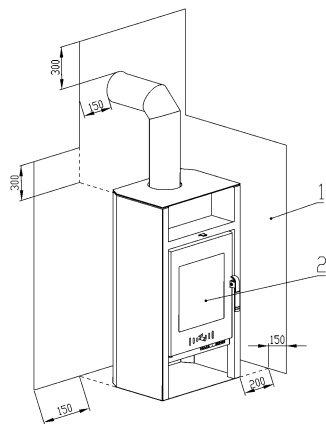
SCHÉMA PROVEDENÍ ZÁSTAVBY JEDNOPLÁŠŤOVÉ KRBOVÉ VLOŽKY



Příloha č. 1

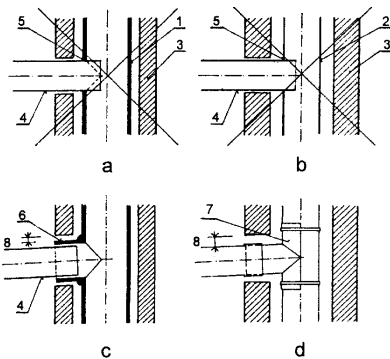
1.	Chráněný strop z hořlavých stavebních materiálů nebo nosný stavební prvek	14.	Vstup konvekčního vzduchu (cirkulující vzduch)
2.	Izolovaný prostor napojení kouřovodu na komín	15.	Plášť obezdívky vložky
4.	Kouřové trubky z ocelového plechu	16.	Krbová vložka
5.	Tepelně izolační vrstva	17.	Nosný rám
6.	Obezdvíčka	18.	Okrasný trám
7.	Chráněná stěna z hořlavého stavebního materiálu nebo nosný prvek z betonu nebo železobetonu.	19.	Škrťící klapka
8.	Přívod spalovacího vzduchu	21.	Mřížka výstupu ohřátého vzduchu
9.	Klapka vnějšího přívodu vzduchu	22.	Nosný prvek
10.	Tepelně izolační vrstva	23.	Tepelně izolační vrstva
11.	Nosná deska	24.	80 cm oblast sálání
12.	Chráněná základová deska z hořlavého materiálu nebo nosný stavební prvek.	25.	Oplechování komory konvekčního vzduchu
13.	Clonící ochrana podlahy z nehořlavého materiálu.		

**PŘÍKLAD UMÍSTĚNÍ OCHRANNÉ CLONY
PALIVOVÉHO SPOTŘEBIČE A KOUŘOVODU**
(rozměry v mm)



- 1 - ochranná clona palivového spotřebiče a kouřovodu chránící okolní hořlavé stavební konstrukce před jejich tepelnými účinky
- 2 - příkladací a popelníkový otvor

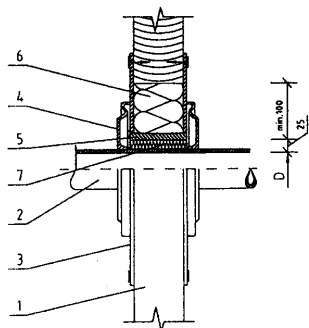
**PŘIPOJENÍ KOUŘOVODU DO OTVORU
V KOMÍNOVÉ VLOŽCE**



- 1 - keramická (kovová) vložka
- 2 - kovová komínová vložka
- 3 - komínový plášť
- 4 - kovový kouřovod
- 5 - otvor v komínové vložce
- 6 - přitmelená odbočka ke komínové vložce
- 7 - kovová příložka upevněná k vložce kovovými pásy
- 8 - dilatační mezera mezi tvarovkou a pláštěm komína

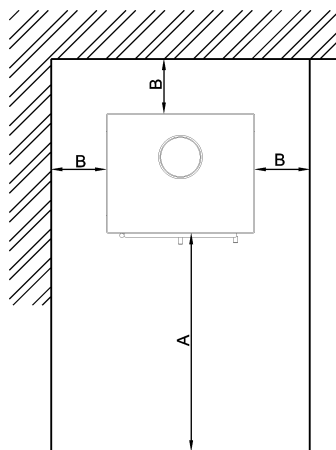
SPRÁVNĚ - viz. c, d ŠPATNĚ - viz. a, b
Komentář k ČSN 73 4201 : 2008

**PROSTUP KOUŘOVODU STĚNOU
Z HOŘLAVÝCH MATERIÁLŮ**
(rozměry v mm)



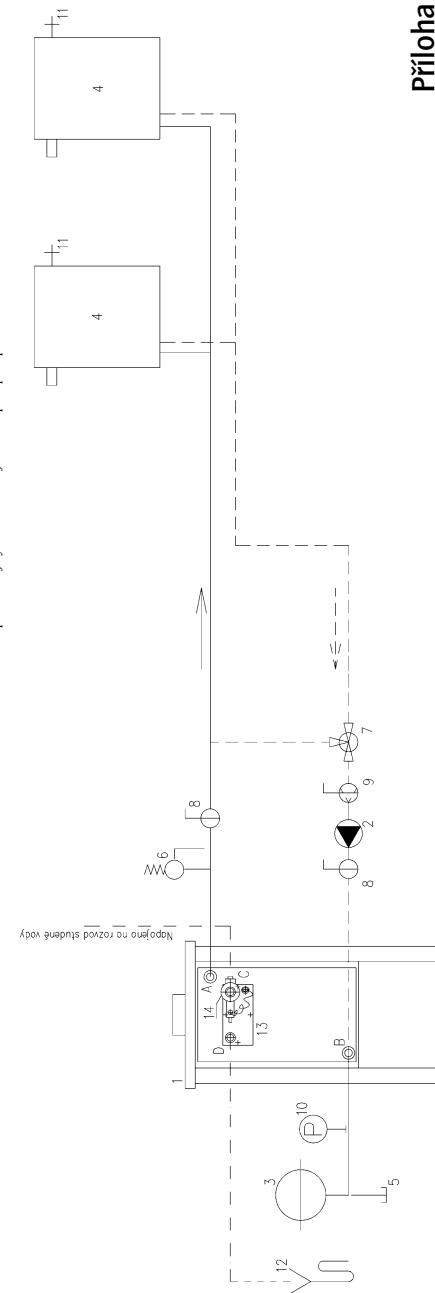
- 1 - stěna
 - 2 - kouřovod
 - 3 - krycí deska (nehořlavá, nekovová)
 - 4 - rúžice
 - 5 - ochranná roura (nehořlavá, nekovová)
 - 6 - izolační výplň I (nehořlavá, např. skelné vlákno)
 - 7 - izolační výplň II (nehořlavá, např. kamnářská hlína)
- ČSN 06 1008 : 1997

**ODSTUPOVÉ BEZPEČNOSTNÍ
VZDÁLENOSTI VLOŽKY V PROSTORU**

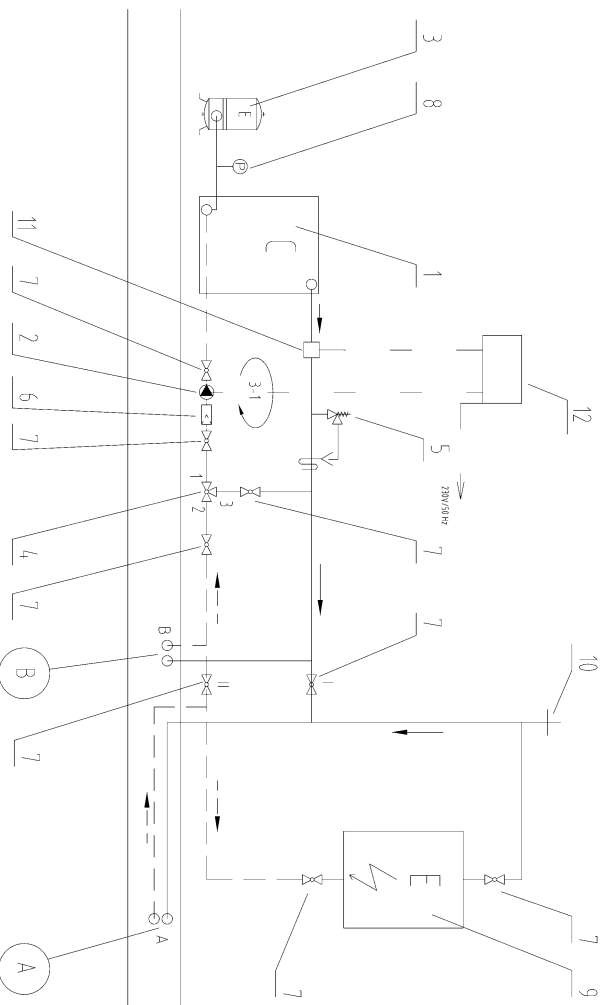


Minimální vzdálenosti
A >= 800 mm
B >= 400 mm

**Informativní schéma otopné soustavy 1
Zabezpečení proti přehřátí při výpadku elektrické energie
s použitím vychlazovacího výměníku (smyčky).**



Informativní schéma otopné soustavy 2
Kombinovaná otopná soustava Elektrokotel + Křhová
vložka s rozdělením na otopné větve A a B a použitím
záložního zdroje.



→ Vaně potrubí TLV
 ← Přívodní potrubí TLV

LEGENDA:

1. Křhová kama s výměníkem
 2. Oběhové čerpadlo
 3. Expanzní nádoba
 4. Termostatické ventily např. ISBE TV 25
 5. Pojistný ventil
 6. Filtrovací zařízení
 7. Kalový kohout
 8. Tlakoměr
 9. Elektronický
 10. Okružní ventil
 11. Příložný termostat
 12. Záložní zdroj
- A – Připojení k celkové otopné soustavě
 B – Připojení k ostatní otopné soustavě

Doporučený tlakový spád otopné soustavy je 75-60°C. Pro zabezpečení tohoto režimu je nutné:

Osadit termostatické ventily např. ISBE TV25 s otevřením teplotou 60°C. Při teplotě 60°C se termostatické ventily otevře a do okna křhových kamen (3-1) se vpusťte kapalina z okna otopné soustavy B popř. A+B. Přívody termostatických ventilů 1 a 3 jsou stále otevřeny, tímto způsobem je zajištěna minimální teplota vaně vody do výměníku.

Topný okruh A: Celkový otopný okruh. Vhodný pro soustavu provoz do soustavy

Topný okruh B: Částečný otopný okruh. Vhodný pouze pro křhová kama.

Odstavovací ventily otopných okruhů A+B: Slouží k oddělení otopných okruhů A a B.