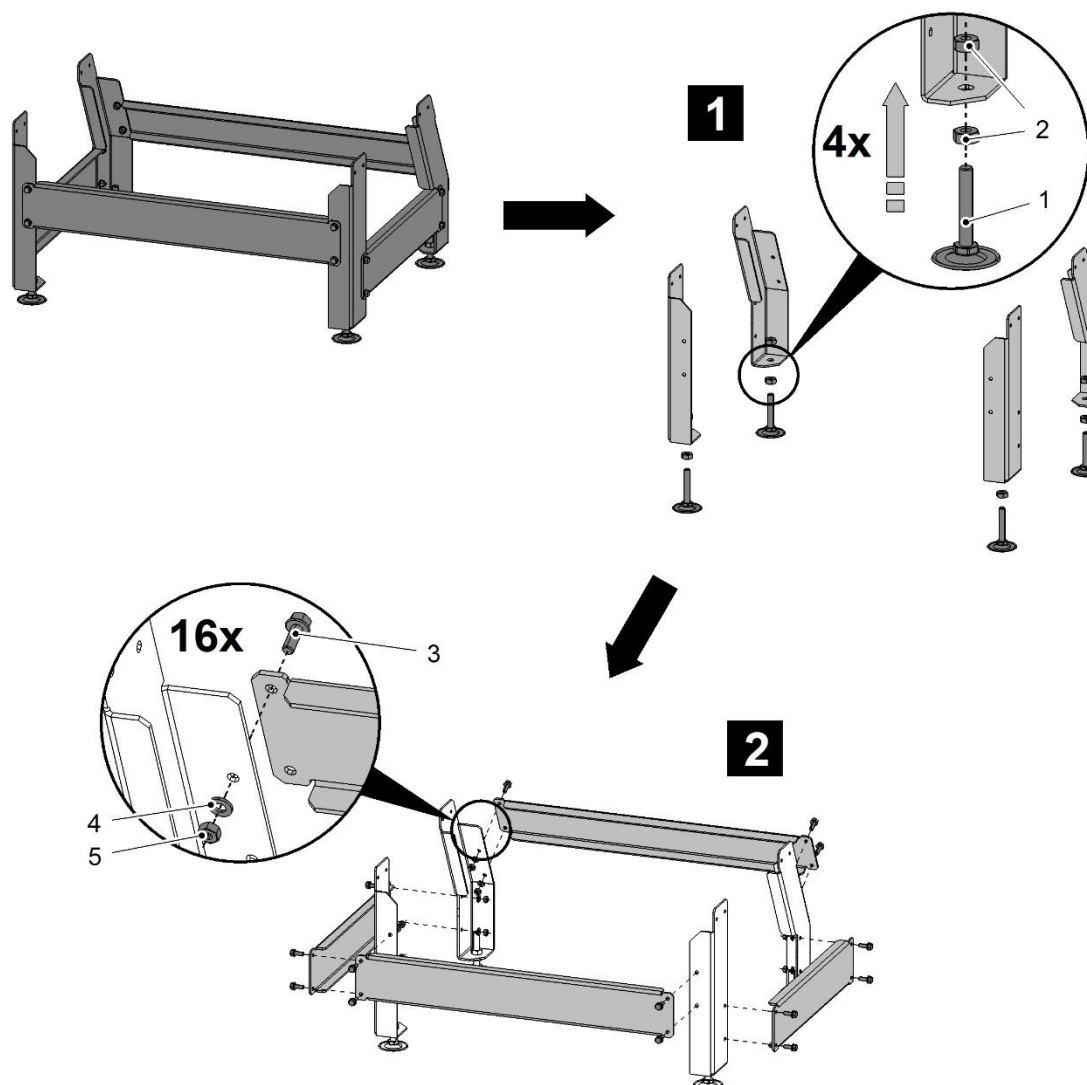


Montážní návod - Montážny návod - Instrukcja montażowa Vesuvio II – podstavec/podstawa



Pozice	Množství	Název	Názov	Nazwa
1	4	Štelovací noha	Staviteľná noha	Nastawna noga
2	8	Matice M10	Matica M10	Nakrętka M10
3	16	Šroub M6x16	Skrutka M6x16	Śruba M6x16
4	16	Podložka 6,4	Podložka 6,4	Podkładka 6,4
5	16	Matice M6	Matica M6	Nakrętka M6

! Upozornění! / Upozornenie! / Uwaga!

Manipulaci s vložkou a jejími částmi vyžaduje spolupráci více osob!
Manipuláciu s vložkou a jej časťami vyžaduje spoluprácu viacerých osôb!
Manipulowanie za wkładki i jej części wymaga współpracy większej liczby osób!

Poškozená těsnění je nutné bezpodmínečně vyměnit!
Poškodené tesnenia je nutné bezpodmiennečne vymeniť!
Uszkodzone uszczelki należy bezwarunkowo wymienić!

