

Všeobecný návod k obsluze, montáži a údržbě  
Všeobecný návod na obsluhu, montáž a údržbu

# KRBOVÁ VLOŽKA

## HAAS + SOHN Rukov s.r.o.



VÝROBCE:/VÝROBCA:

# HAAS + SOHN

SNP 474, 408 01 RUMBURK, ČESKÁ REPUBLIKA

IČ: 62740989 DIČ: CZ62740989

**Odbyt:** tel.: +420 412 332 353

[www.haassohn-rukov.cz](http://www.haassohn-rukov.cz)

E-mail: [odbyt@haassohn.com](mailto:odbyt@haassohn.com)

### SERVIS PRO ČESKOU REPUBLIKU

HAAS+SOHN Rukov s.r.o. tel.: +420 412 379 999

Hašlerova 2247

Varnsdorf

407 47

Česká republika

E-mail: [reklamace@haassohn.com](mailto:reklamace@haassohn.com)

tel.:+420 412 379 998

[www.haassohn-rukov.cz](http://www.haassohn-rukov.cz)

### SERVIS PRE SLOVENSKOU REPUBLIKU

KZP s.r.o.

Považské Podhradie 417

Považská Bystrica

017 04

Slovenská republika

E-mail: [kzp@kzp.eu](mailto:kzp@kzp.eu)

tel.: +421 424 320 535

fax: +421 424 320 530

mob.: +421 908 762 018

0618516041404g

## OBSAH

<b>1.</b>	<b>TECHNICKÁ SPECIFIKACE</b> .....	<b>3</b>
1.1.	Základní požadavky na montáž krbové vložky .....	3
1.2.	Princip vytápění .....	3
1.3.	Konstrukční provedení.....	4
<b>2.</b>	<b>SPALOVACÍ PROCES</b> .....	<b>4</b>
2.1.	Množství paliva a nastavení spalovacího procesu .....	4
2.2.	Palivo .....	5
<b>3.</b>	<b>BEZPEČNOST PROVOZU</b> .....	<b>6</b>
3.1.	Všeobecná ustanovení .....	6
3.2.	Bezpečná vzdálenost krbové vložky umístěné v prostoru od hořlavých hmot.....	6
3.3.	Bezpečná vzdálenost kouřovodu od hořlavých hmot .....	6
3.4.	Pokyny pro bezpečný provoz.....	6
<b>4.</b>	<b>INSTALACE KRBOVÉ VLOŽKY A JEJÍ NAPOJENÍ NA KOMÍN</b> .....	<b>7</b>
4.1.	Připojení krbové vložky ke komínu nebo komínové vložce.....	7
4.2.	Napojení krbové vložky na komínový průduch .....	7
4.3.	Pokyny pro instalaci a zajištění kouřovodu .....	8
4.4.	Instalace (ustavení) krbové vložky do prostoru (místnosti) .....	8
4.5.	Čistění topidla a komínu .....	8
4.6.	Požár komína .....	8
4.7.	Vnější přívod spalovacího vzduchu.....	8
4.8.	Externí přívod vzduchu .....	9
<b>5.</b>	<b>NÁVOD K OBSLUZE</b> .....	<b>9</b>
5.1.	První uvedení krbové vložky do provozu.....	9
5.2.	Zapálení a topení .....	10
5.3.	Přikládání paliva .....	10
5.4.	Čistota skla.....	10
5.5.	Provoz během přechodného období a při zhoršených klimatických podmínkách .....	10
5.6.	Úprava funkce krbové vložky .....	11
	ČSN 06 0320 – Příprava teplé vody - navrhování a projektování.....	11
	ČSN EN 12 828 – Navrhování teplovodních tepelných soustav.....	11
5.7.	Vyprazdňování popela.....	11
<b>6.</b>	<b>ČIŠTĚNÍ A ÚDRŽBA</b> .....	<b>11</b>
6.1.	Čistění topidla.....	11
6.2.	Těsnící šňůry a pásy.....	12
6.3.	Náhradní díly .....	12
<b>7.</b>	<b>CO DĚLAT KDYŽ .... „PORADÍTE SI SAMI?“</b> .....	<b>12</b>
<b>8.</b>	<b>NEJČASTĚJŠÍ ZÁVADY A DOTAZY NA NĚ</b> .....	<b>14</b>
8.1.	Prasklá (vypadlá) pevnostně odolná tvárnice.....	14
	ve spalovacím prostoru .....	14
8.2.	Rozbité sklo.....	14
8.3.	Clony pro směrování tahu .....	14
8.4.	Náhrada zásepného členu za výměník (pouze některé typy) .....	14
<b>9.</b>	<b>ZÁRUKA A SERVIS</b> .....	<b>15</b>
9.1.	Všeobecné .....	15
9.2.	Záruční podmínky.....	15
9.3.	Záruční a pozáruční servis .....	15
9.4.	Skutečnosti pro neuznání reklamačního nároku .....	15
9.5.	Jak reklamovat? .....	16
9.6.	Pokyny pro objednávání náhradních dílů .....	16
<b>10.</b>	<b>OSTATNÍ</b> .....	<b>16</b>
10.1.	Příslušenství dodávané s krbovou vložkou .....	16
10.2.	Zvláštní příslušenství na objednávku .....	17
10.3.	Vytypované náhradní díly .....	17
10.4.	Balení krbové vložky a likvidace odpadu.....	17
10.5.	Prohlášení o vlastnostech.....	17
<b>11.</b>	<b>PŘÍLOHY</b> .....	<b>18</b>

Srdečně blahopřejeme a děkujeme! **Stali jste se právě majiteli krbové vložky značky haas + sohn, produktu vynikající kvality. Přečtěte si prosím pečlivě tento návod k obsluze, čímž získáte informace o funkci a způsobu správné manipulace s vložkou. Vyvarujete se nebezpečí vzniku škod a prodloužíte její životnost. Kromě toho je možno správným zacházením a topením šetřit palivo a tím i chránit životní prostředí. Příložený list s technickými údaji je součástí tohoto návodu k obsluze.**

Záruku na naše výrobky poskytujeme pouze tehdy, jestliže dodržíte pokyny uváděné v tomto návodu pro instalaci a obsluhu. Návod a technickou dokumentaci pečlivě uschovejte, budete si tak moci na počátku každé topné sezóny opět osvěžit znalosti potřebné pro správnou obsluhu Vaší krbové vložky.

**Tento všeobecný návod k obsluze platí obecně pro všechny typy krbových vložek dodávaných firmou HAAS + SOHN. V technické dokumentaci přiložené k výrobku jsou uvedena podrobná technická data k danému typu.**

## 1. TECHNICKÁ SPECIFIKACE

Krbové vložky jsou určeny k vytápění obytných místností, rekreačních objektů, pracovních míst a všude tam, kde je záměrem zvýšení tepelné pohody. Krbová vložka se používá jako uzavřené krbové topeniště se zachováním vizuálního efektu, vjemu z plamene. Ve srovnání s klasickým otevřeným krbem má mnohem vyšší tepelnou účinnost. Další výhodou krbové vložky je její vysoký stupeň bezpečnosti bez nebezpečí odlétávání oharků a omezení šíření spalin do vytápěného prostoru.

### 1.1. Základní požadavky na montáž krbové vložky

Krbová vložka může být již součástí krbové sestavy, případně bez vnějšího obezdění pro případ vlastního zabudování. Do interiéru se zabudovává dle vlastního přání zákazníka, nebo podle výtvarného návrhu architekta s ohledem na konkrétní skladbu vytápěného prostoru. Montáž krbové vložky a její připojení na komínový průduch je nutné předem projednat s odbornou kominickou firmou. Provedením obkladu a instalaci krbové vložky doporučujeme pověřit odbornou kamnářskou firmou. Informativní schéma zástavby jednoplášťové krbové vložky je uvedeno na **příloze č.1**.

**Upozornění: Krbové vložky smějí být umístěny pouze v místnostech a na místech, u kterých nehrozí z hlediska polohy, stavebních podmínek a způsobu využití žádná rizika. V místě instalace krbové vložky nesmějí být ve stěnách a ve střepech žádná elektrická vedení. V místnosti s umístěnou krbovou vložkou musí být dostatečný přívod vzduchu pro spalování. Podkladová plocha pro umístění krbové vložky musí být konstruována takovým způsobem a musí být tak velká, aby mohlo být topeniště řádně provozováno.**

### 1.2. Princip vytápění

Krbové vložky jsou konstruovány pro spalování dřeva, ekobriket a u některých typů i uhelných briket prohořivacím systémem, který zaručuje velice dobré spalovací podmínky. Ohřevu vzduchu v místnosti a vytvoření útulného obytného klimatu (tepelné pohody) je dosaženo převážně konvekčním teplem, částečně i teplem sálavým. Tímto systémem je možno i velmi chladné, dlouho nevytápěné místnosti velmi rychle vytopit. Princip konvekčního vytápění spočívá v tom, že chladnější vzduch nasávaný ve spodní části vložky se ohřívá v konvekčním prostoru tvořeném dvojitým pláštěm topidla nebo jeho obkladem, kde dochází k jeho ohřevu. Takto ohřátý vzduch je odváděn otvory, které se nacházejí v horní části obkladu nebo otvory ve vložce zpět do místnosti. Sálavé teplo je získáváno z povrchových ploch kamen (kov, keramika, sklo). Vzhledem ke konstrukci je pak největším zdrojem sálavého tepla proslavený prostor dvířek.

### 1.3. Konstrukční provedení

Krbové vložky jsou svařeny z ocelových plechů o tloušťce 2-5 mm. V prostřední části vložky je spalovací komora uzavíratelná pomocí příkládacích dvířek, která jsou opatřena samozavíracím mechanismem. Dvířka jsou osazena speciálním velkoplošným sklem, které je schopno odolávat teplotám až 800 °C.

Vnitřní prostor spalovací (plnicí) komory je většinou vyložen pevnostně odolnými tvarovkami. Tvarovky nejsou spojeny žádnou výmazovou hmotou z důvodu předejití jejich poškození vlivem tepelných dilatací. V horní části spalovací komory jsou usměrňovače toku spalin (clony) do odtahového hrdla, které mohou být jak pevné tak i volně ložené. Volně ložený usměrňovač spalin (clona) může sloužit i jako držák pevnostně odolných tvarovek. Ve spodní části spalovacího komory je zpravidla umístěn jednoduchý, pevný litinový rošt. Před roštem je zpravidla umístěna zábrana proti vypadávání a sesouvání paliva na dvířka (čelní sklo). Pod roštem je prostor pro popelníkovou zásuvku. Prostor ve spodní části kamen může být využit jako zásobník paliva. U některých typů lze hrdlo kouřovodu podle potřeby nastavit jak pro horní tak i pro zadní vývod kouřových spalin prostým uvolněním úchytek a pootočením hrdla kouřovodu do požadovaného směru.

Provedení krbové vložky může být v provedení jednoplášťovém anebo dvouplášťovém. Dvouplášťové provedení přímo podporuje konvekční proudění vzduchu skrze vnější konstrukci tělesa vložky. Konvekční otvory ve spodní části vložky jsou určeny pro přívod vzduchu do meziprostoru mezi vložkou a obkladem. Ocelová konstrukce vložky je chráněna speciální žáruvzdornou barvou.

**Upozornění: Krbové vložky nemají charakter stáložárného topidla a jsou určeny k periodickému – přerušovanému (dočasnému) provozu.**

## 2. SPALOVACÍ PROCES

### 2.1. Množství paliva a nastavení spalovacího procesu

Spalování dřeva, dřevěných a u některých typů i uhelných briket v krbových vložkách je systémem prohořivacím, což znamená, že spalování probíhá v celé sázce paliva naráz. Pro zajištění optimálních podmínek snadného podpalu a následného rozhoření je nutné pod hořící palivo, přes rošt, přivést dostatečné množství vzduchu – označený jako **primární**, který je vždy regulovatelný. Se vzrůstající teplotou spalin se začínají uvolňovat plynné složky paliva, které by bez dalšího přívodu vzduchu nevykonaly žádnou práci v podobě tepelné energie, proto je nutné přivést další vzduch do úrovně výšky plamenů, kde proces spalování těchto plynných složek může dále probíhat, tímto již většinou zaniká požadavek na potřebu přívodu vzduchu primárního, naopak vzniká požadavek na přívod vzduchu **sekundárního**, případně zde může být i přívod vzduchu **terciální**. Přívod sekundárního vzduchu, který je zpravidla regulovatelný, zkvalitňuje jak spalování, tak i **napomáhá k samočinnému čištění skla** dvířek. Terciální vzduch je určen ke zdokonalení celkového procesu spalování, bývá pevně dán (nelze jej regulovat). Při správném množství a poměru vzduchů přivedených do správných míst spalovací komory se účinnost spalování zvyší a tím se snižuje emise škodlivých plynů do ovzduší. Rozmístění regulátorů přívodů vzduchů je znázorněno na schématu v technické dokumentaci, který je součástí každé dodávky krbové vložky.

Dosažený tepelný výkon topidla je závislý na množství spáleného paliva za určitý časový úsek, jeho kvality a účinnosti spalovacího procesu. Podle **tabulky č. 2** výhřevností paliv si můžete udělat představu o dosažitelném výkonu při spálení 1 kg dřeva za hodinu při jeho 20% vlhkosti. Dále platí, že se vzrůstající vlhkostí paliva také výrazně klesá jeho výhřevnost.

V podmínkách zkušebny byla odzkoušena regulovatelnost topidla v rozmezí 30 – 100% jmenovitého výkonu. Regulace výkonu byla provedena pomocí tahu komína a množství

paliva. V praxi se výkon většinou reguluje pomocí regulátorů vzduchů, zejména primárním přívodem vzduchu. Přesné nastavení spalovacího procesu pomocí regulátorů nelze jednoznačně definovat. Je ovlivněno řadou faktorů – vlhkostí paliva, druhem paliva, tahem komína, venkovními tlakovými podmínkami atd. Proto si spalovací proces (intenzitu a kvalitu plamene) musíme doregulovat podle stávajících podmínek.

Schopnost účinně seřadit spalovací proces se zvýší s Vašimi zkušenostmi při používání výrobku. Podrobnější tabulka s nastavením regulátorů pro přívod vzduchu je součástí technické dokumentace, kde jsou uvedeny skutečné hodnoty, které byly odzkoušeny v daných zkušebních podmínkách ve státní zkušebně. Níže uvedená **tabulka č.1** slouží jen jako všeobecná informace pro regulaci přívodů vzduchu.

palivo	množství paliva	primární vzduch	sekundární vzduch	terciální vzduch
		regulovatelný	regulovatelný	neregulovatelný
dřevěná polena a ekobrikety	2 - 3 polena (asi 2 – 3 kg) 2 - 4 ks (asi 2 – 3 kg)	Uzavřen nebo podle potřeby otevřen dle daných podmínek	Max. otevřen	Pevně nastaven
uhelné brikety	2 - 3 ks (asi 2 – 3 kg)		½ otevřen	Pevně nastaven

Tabulka č.1

#### **Tipy pro spalování dřeva:**

- Po každém zátopu ve vložce ponechejte regulátor primárního vzduchu otevřen raději déle, docílíte tím lepšího rozhoření paliva.
- Před přiložením paliva je vhodné plně otevřít regulátor primárního vzduchu.
- Při spalování dřeva bezpodmínečně dbejte na to, aby bylo dřevo suché s maximální vlhkostí 20%.

#### **Tipy pro spalování uhelných briket (pokud je lze použít):**

- Pro optimální hoření přikládejte brikety přímo na průduchy roštu, palivo se tím lépe spálí.
- Dbejte na to, aby množství paliva odpovídalo požadavkům na tepelný výkon, který potřebujete, tzn. že pro udržení žáru postačí pouze několik briket, jinak budou kamna tepelně přetěžována. **Výhřevnost uhelných briket může dosahovat až 6 kWh/1kg, tedy o cca 40% větší než dřevo!**

## **2.2. Palivo**

V krbových kamnech je možné spalovat kusové dřevo, brikety z lisovaného dřeva a u některých typů i uhelné brikety. Vlhkost spalovaného dřeva by měla být menší než 20%, optimálně 10%. Zde platí pravidlo, čím menší obsah vody v palivu, tím je jeho výhřevnost vyšší. Doporučená vlhkost dřeva se docílí skladováním po dobu alespoň dvou let ve větraném přístřešku. Obsah vody v briketách musí být definován výrobcem briket. Brikety je nutno skladovat v suchém prostředí, jinak hrozí nebezpečí rozpadnutí. Doporučená velikost kusového dřeva pro skladování a spalování by měla být průměru 3-6 cm a délce 20–30 cm. **V krbových kamnech je zakázáno spalovat uhlí a koks.** Jako palivo nikdy nepoužívejte hořlavé kapaliny nebo odpady typu: tapety, dřevotřískové desky, umělé hmoty, napouštěné dřevo nebo samotné hobliny, piliny. Spalování takovýchto materiálů škodí nejen životnímu prostředí, ale také zkracuje životnost kamen, nadto může dojít i k poškození kamen/komína.

**Pozn.** Kůra, která se nachází na dřevěných polenech, je samozřejmě také možno spalovat.

#### **Výhřevnost některých druhů dřeva při 20% vlhkosti**

Druh dřeva	Výhřevnost kWh/plm	Výhřevnost kWh/1 kg	Hmotnost kg/plm
Smrk, Jedle	1957	4,0	485
Modřín	2461	4,0	610
Borovice	2280	4,0	565
Dub, Buk	2743	3,8	726

Tabulka č.2

plm – plnometr (m<sup>3</sup>)

### 3. BEZPEČNOST PROVOZU

#### 3.1. Všeobecná ustanovení

Pro provozování a instalaci krbové vložky je nutno dodržovat zásady požární ochrany obsažené v ČSN 06 1008.

Spotřebič smí být používán v normálním prostředí dle ČSN 33 2000-3. Při změně tohoto prostředí, kdy by mohlo vzniknout i přechodné nebezpečí požáru nebo výbuchu (např. při lepení lina, PVC, při práci s nátěrovými hmotami apod.) musí být kamna včas, před vznikem nebezpečí, vyřazena z provozu. Dále je kamna možné používat až po důkladném odvětrání prostoru, nejlépe průvanem.

#### 3.2. Bezpečná vzdálenost krbové vložky umístěné v prostoru od hořlavých hmot

Při instalaci krbové vložky umístěné v prostoru s hořlavými předměty třídy hořlavosti B, C1 a C2 musí být dodržena bezpečnostní vzdálenost od čelní strany (případně od bočních prosklených ploch) **800 mm** a v ostatních směrech **400 mm**. V případě, že je vložka instalována v prostoru s hořlavými předměty třídy C3 musí být tyto vzdálenosti **zdvojnásobeny**. Pro názornost nahlédněte do **přílohy č.1 a č.2. Rozhodující vzdálenosti** pro instalaci jsou uvedené na výrobním štítku výrobku.

#### 3.3. Bezpečná vzdálenost kouřovodu od hořlavých hmot

Bezpečná vzdálenost od obložení zárubní dveří a podobně umístěných stavebních konstrukcí z hořlavých hmot a od instalací potrubí včetně jeho izolací je **min. 200 mm**. Od ostatních částí konstrukcí z hořlavých hmot **min. 400 mm** (ČSN 06 1008). Jedná se o stavební hmoty třídy hořlavosti B, C1 a C2 podle ČSNEN 13501-1 (viz. tabulka č.3). Pro názornost nahlédněte do **přílohy č.2. Skutečná klasifikace může být získána pouze při provedení zkoušek požadovaných pro tento vybraný výrobek.**

#### 3.4. Pokyny pro bezpečný provoz

K zatápění a topení nesmí být používány žádné hořlavé kapaliny! Dále je zakázáno spalovat jakékoliv plasty, dřevěné materiály s různými chemickými pojivy (dřevotřísky atd.) a také domovní netříděný odpad se zbytky plastů aj.

**Krbovou vložku musí obsluhovat pouze dospělé osoby! Ponechat děti u kamen bez dozoru dospělých je nepřipustné. Povrch krbové vložky je přehřátý, zejména prosklené plochy, dotykem si můžete způsobit těžké popáleniny** Provoz krbové vložky vyžaduje občasnou obsluhu a dozor. Pro bezpečné ovládání regulátorů a pro manipulaci s uzávěry dvířek slouží ochranná rukavice, která je součástí každé dodávky.

Na krbovou vložku je zakázáno během provozu a dokud je teplá, odkládat jakékoli předměty z hořlavých hmot, které by mohly způsobit požár.

Dbejte na zvýšenou opatrnost při manipulaci s popelníkem a při odstraňování horkého popela, protože hrozí nebezpečí popálení. Horký popel nesmí přijít do styku s hořlavými předměty – např. při sypání do nádob komunálního odpadu.

**Krbová vložka smí být provozována pouze podle tohoto návodu. Na vložce není přípustné provádět žádné neoprávněné úpravy.**

## Informace o stupni hořlavosti některých stavebních hmot (dle ČSN 73 0823)

Stav hořlavosti stavebních hmot a výrobků	Stavební hmoty zařazené do stupně hořlavosti
A nehořlavé	žula, pískovec, betony těžké pórovité, cihly, keramické obkladačky, speciální omítky
B nepadno hořlavé	akumín, heraklit, lihnos, itavér
C1 těžce hořlavé	dřevo listnaté, překližka, sirkoklit, tvrzený papír, umakart
C2 středně hořlavé	dřevotřískové desky, solodur, korkové desky, pryž, podlahoviny
C3 lehce hořlavé	dřevovláknité desky, polystyren, polyuretan

Tabulka č. 3

## 4. INSTALACE KRBOVÉ VLOŽKY A JEJÍ NAPOJENÍ NA KOMÍN

**Upozornění:** Při montáži krbové vložky musí být dodrženy všechny místní předpisy, včetně předpisů, které se týkají národních a evropských norem pro tento druh spotřebičů.

### 4.1. Připojení krbové vložky ke komínu nebo komínové vložce

Připojení krbové vložky na komínový průduch smí být provedeno pouze se souhlasem kominického podniku v souladu s ČSN 73 4201, nebo dle platných předpisů pro tento druh spotřebičů v zemích, kde jsou instalovány. Pro názornost nahlédněte do **přílohy č.2**

**Pro zajištění správné funkce vložky je nutné, aby byl zaručen správný tah komína v hrdle kouřovodu.** Údaj o minimálním tahu je vždy uveden v technické dokumentaci pro příslušný typ vložky. Nedodržení doporučeného tahu komína může způsobit trvalé poškození konstrukce vložky. Při nízkém tahu komína dochází k začernání skla, snížení tepelného výkonu topidla, zanášení kouřových cest. Při přikládání může dojít k úniku spalin do místnosti. Z tohoto důvodu doporučujeme pravidelnou kontrolu komína kominickou firmou dle normy ČSN 73 4201 a pravidelné provádění údržby topidla. V případech, kdy je tah komína příliš vysoký a přesáhne **20 Pa** je vhodné nainstalovat vhodnou komínovou klapku (např. kouřová trubka s klapkou). Příliš vysoký tah může být zdrojem potíží při provozu např. příliš intenzivním spalováním, vysokou spotřebou paliva a také může vést k trvalému poškození topidla.

**Upozornění:** Krbové vložky se zadním vývodem doporučujeme připojit ke komínu **přímým napojením bez použití kolena.** Jakýkoliv jiný způsob napojení doporučujeme konzultovat s odbornou kominickou firmou.

### 4.2. Napojení krbové vložky na komínový průduch

Krbovou vložku doporučujeme připojit na samostatný komínový průduch. Ke společnému komínovému průduchu je možné kamna připojit jen při dodržení ustanovení

ČSN 73 4201. Kamna nelze napojit na společný průduch s plynovým spotřebičem. Nejmenší účinná výška komínového průduchu je 5 m. V jednotlivých případech je možno připojit spotřebič i do komínového průduchu s menší účinnou výškou než 5 m, pokud se prokáže výpočtem spalinové cesty (podle kapitoly 5 normy) že je tato výška pro připojovaný spotřebič dostačující.

## **Upozornění (ustanovení ČSN 73 42 01)**

Průřez průduchů kouřovodu nesmí být větší než průřez komínového průduchu a nesmí se směrem ke komínu zužovat. **Prokáže-li se výpočtem, že průřez průduchu kouřovodu a komína může být menší než průřez spalínového hrdla spotřebiče**, zmenší se průřez kouřovodu bezprostředně za spalínovým hrdlem spotřebiče krátkým náběhem nebo skokem.

### **4.3. Pokyny pro instalaci a zajištění kouřovodu**

Odtahové hrdlo spojte s komínem nejkratší možnou cestou tak, aby délka kouřových cest byla maximálně 1,5 m dlouhá. Kouřové roury a koleno mezi sebou těsně spojte s přesahem min. 60 mm a dbejte na to, aby byly spoje sestaveny vždy souhlasně s prouděním spalin. Spoj kouřovodu a odtahového hrdla kamen svrtejte a zajistěte nýtem nebo kolíkem, totéž udělejte i s kouřovými rourami a kolenem. Otvor vstupu do komína opatřete kovovou zděří, odpovídajícího průměru. Kouřovod má směrem k sopouchu stoupat pod úhlem cca 10°.

### **4.4. Instalace (ustavení) krbové vložky do prostoru (místnosti)**

Před instalací krbové vložky je nutné provést ověření nosnosti podlahy (stropu), zda splňuje podmínky únosnosti pro příslušný typ spotřebiče v závislosti na jeho hmotnosti – včetně hmotnosti použitého obložení. Doporučujeme konzultaci se statikem. Krbová vložka musí být nainstalována na tepelně-izolační nehořlavé podložce, která přesahuje půdorys kamen po stranách a vzadu minimálně o **400 mm a vpředu (směr příkládacího otvoru) o 800 mm**. Pokud se použije plechová podložka, musí mít tloušťku **min. 2 mm**.

**Bezpečnostní vzdálenosti vnějších ploch tělesa vložky a vzdálenosti kouřovodu jsou uvedeny v odstavcích 3.2 a 3.3.**

**Upozornění:** Pro možnost čištění spotřebiče, kouřovodu a komína je při zástavbě krbové vložky nutné ponechat dostatečný prostor ke snadnému přístupu.

### **4.5. Čištění topidla a komína**

Při instalaci krbové vložky ke komínovému průduchu je nutno zabezpečit možnost čištění kouřových cest (trubek) např. odnímatelnou částí obkladu v oblasti kouřovodu krbové vložky. Na tento požadavek doporučujeme upozornit firmu provádějící montáž vložky a jejího obkladu. Dále je nutné zabezpečit možnost čištění komína.

Pravidelným čištěním kouřových trubek a spalovacího prostoru vložky zvýšíte užité vlastnosti topidla a zabezpečíte bezporuchový provoz. Pravidelným čištěním komína zabráníte případnému vznícení tuhých částic zplodin usazených na stěnách komína.

### **4.6. Požár komína**

V případě vzniku požáru v komíně je nutné oheň v krbové vložce okamžitě uhasit, vybráním hořících zbytků paliva pomocí lopatky do vhodné nehořlavé nádoby a ihned volat hasiče (**linka 150**) nebo linku **112** integrovaného záchranného systému.

### **4.7. Vnější přívod spalovacího vzduchu**

Pro proces spalování musí být zajištěn přívod dostatečného množství čerstvého vzduchu. Při spalování dřeva potřebují kamna až 15 m<sup>3</sup> čerstvého vzduchu za hodinu. U novodobých staveb může být jejich izolovanost (malý součinitel průvzdušnosti) od vnějšího prostředí (plastová okna apod.) velmi vysoká. Další problémy mohou způsobit odsavače vzduchu nebo jiná tepelná zařízení, které pracují v místnosti nebo v prostoru s kamny. Přívod vzduchu se doporučuje kontrolovat výpočtem např. postupem dle **TPG 704 01 „Odběrná plynová zařízení a spotřebiče na plyná paliva v budovách“**.



Výrazně se tím snižuje kvalita procesu spalování doprovázeného dehtováním a zanášením kouřových cest a také může dojít při přikládání ke kouření do místnosti. Dostatečný přívod vzduchu zabezpečte otevřenými okny nebo dveřmi do vedlejší, lépe větrané místnosti. Vhodnější je však současně s instalací topidla zajistit větrací otvor pro přívod vzduchu opatřený regulační větrací mřížkou, která musí být zabezpečena proti ucpaní.

## 4.8. Externí přívod vzduchu

Moderní krbové vložky jsou vybaveny externím přívodem spalovacího vzduchu. Tato úprava zajišťuje dostatečný přívod vzduchu nutného pro dokonalé spalování, hlavně u staveb s malým součinitelem průvzdušnosti od vnějšího prostředí použitím stavebních prvků, které omezují přirozené větrání (plastových oken, dveří apod.). Připojení externího přísávání vzduchu je nevhodnější napojením na systémový komín, jehož součástí je větrací průduch. Toto provedení nabízí např. komínový systém SCHIDEL. Další možností je propojení s prostorem zabezpečující dostatečný přívod vzduchu – například průchodem přes zeď do venkovního prostoru. Optimální provedení pro konkrétní zástavbu je nutné projednat s kominickou firmou nebo kamnářem provádějícím montáž krbové vložky.

## 5. NÁVOD K OBSLUZE

### 5.1. První uvedení krbové vložky do provozu

#### Postup při dodávce samostatné krbové vložky bez obkladu

Před prvním uvedením do provozu je třeba odstranit případné nálepky ze skla, díly příslušenství z popelníku, resp. z ohniště, toto platí i pro případné přepravní pojistky. Podle obrázku z technické dokumentace zkontrolujte, zda jsou správně usazeny volně ložené clony pro směřování tahu, pevnostně odolné tvárnice či zábrana (je možné, že během transportu nebo při instalaci na místo sklouzly ze správné polohy). Pokud zjistíte některou závadu v usazení, proveďte její opravu, jinak bude ohrožena správná funkce topidla.

Po usazení krbové vložky a připojení na komín zatopte a zvolna topte po dobu přibližně jedné hodiny.

Po vychladnutí je možné přistoupit k montáži vnějšího obkladu vložky.

#### Postup při dodávce kompletní krbové sestavy

Podle dodaného návodu proveďte usazení a připojení krbové vložky ke komínu (včetně montáže stínících plechů budou-li použity a izolace kouřové trubky). Následně proveďte montáž vlastního obkladu ke krbové vložce podle dodaného návodu s obrazovou přílohou. Po dokončené montáži obkladu instalujte šamotové obložení do topeniště krbové vložky. Při prvním zatopení topte zvolna s menším množstvím paliva nejméně jednu hodinu.

Na povrchovou úpravu krbové vložky je použita žáruvzdorná barva, která se při prvním zátopu, po přechodném změknutí, vytvrzuje. Při fázi změknutí dejte pozor na zvýšené nebezpečí poškození povrchu laku rukou nebo nějakým předmětem. Při prvním zátopu musí být kamna „zahořena“ malým plamenem, spalováním menšího množství paliva, při nižší teplotě. Všechny materiály si musí zvyknout na tepelnou zátěž. Opatrným roztopením zabráníte vzniku trhlin v šamotových cihlách, poškození laku a deformaci materiálů konstrukce vložky. **Případný zápach při vytvrzování barvy brzy zmizí – doporučujeme intenzivní odvětrání prostoru.** Pokud jsou v tomto prostoru domácí zvířata nebo ptáci, přemístěte je na přechodnou dobu jinam.

U typů kamen, kde je v příkládacích dvířkách použité dělené sklo ze tří částí, zkontrolujte, zda-li nedošlo během transportu nebo během používání kamen k rozestupu jednotlivých dílů skla.

**Odstranění mezer mezi skly příkládacích dvířek s děleným sklem:** částečně uvolněte matice šroubů u držáků skla. Jednotlivé části skel opatrně přisuňte tak, aby se hrany skel navzájem dotýkaly. Držáky skel znovu citlivě maticemi dotáhněte.

## 5.2. Zapálení a topení

Pro snadnější rozhoření nejdříve položte na dno ohniště, resp. na rošt 2 až 3 menší dřevěná polena, na ně papír nebo schválené podpalovače, poté chrastí nebo dřevěné třísky, drobné dřevo a nakonec silnější polínka. Paliva naložte větší množství (cca. do 2/3 výšky vyzdívkový topeniště. Naložením většího množství paliva zajistíte dostatečnou dobu hoření pro zahřátí komínového tělesa a tím i jeho správnou funkci. Regulátor primárního vzduchu otevřete na maximum. Někdy je pro lepší zapálení paliva vhodné zredukovat i přívod sekundárního vzduchu. Po zapálení musí být dvířka ohniště uzavřena. Jakmile se palivo řádně rozhoří pomocí regulátorů přívodu vzduchu, nastavte klidné, spíše tlumené spalování. Pro seřízení plamene a hoření můžete použít ustanovení z technické dokumentace nebo z tabulky č.1.

Roštování se provádí dle potřeby ručně pomocí pohrabáče, nebo pomocí roštovací páky pokud je topidlo vybaveno pohyblivým roštem.

**Upozornění: Dvířka ohniště (spalovací komory) a dvířka popelníku (jsou-li použity) musí být vždy uzavřeny**, vyjma uvádění do provozu, doplňování paliva a odstraňování popela.

**Upozornění: Po každém delším přerušení provozu vložky je nutno před opakovaným zapálením provést kontrolu průchodnosti a čistoty kouřovodů, komína a spalovacího prostoru.**

## 5.3. Přikládání paliva

Pro zabránění úniku kouřových plynů do místnosti při přikládání doporučujeme: Přibližně 5 až 10 vteřin před otevřením dvířek ohniště plně otevřete primární regulátor vzduchu, pak příkladací dvířka nejprve mírně pootevřete, vyčkejte několik vteřin na odsátí kouřových zplodin do komína a teprve potom dvířka otevřete naplno. Po otevření příkladacích dvířek je vždy nutné zvýšit pozornost, hrozí vypadnutí žhavých oharků. Po přiložení paliva dvířka ohniště opět uzavřete. Po rozhoření paliva (bez čadivého plamene) regulátor znovu vraťte do původní polohy (popř. uzavřete). Při přikládání dbejte na to, aby palivo nepřesahovalo nad úroveň vyzdívky spalovacího prostoru. Množství přikládaného paliva má odpovídat hodinové informativní spotřebě pro dané topidlo (viz technická dokumentace). Při přetápění může dojít k trvalému poškození konstrukce vložky.

**Upozornění: Nadměrnému unikání spalin do místnosti při přikládání, zabráníte doplňováním paliva po jeho vyhoření na žhavý základ.**

## 5.4. Čistota skla

Na zachování čistoty průhledného okénka má vliv vedle používání vhodného paliva, dostatečného přívodu spalovacího vzduchu (**zejména sekundárního**) a odpovídajícího komínového tahu také způsob, jak je krbová vložka obsluhována. V této souvislosti doporučujeme přikládat pouze jednu vrstvu paliva a to tak, aby bylo palivo co nejrovnoměrněji rozprostřeno po topeništi a aby bylo co nejdále od skla. Toto platí i pro brikety (vzdálenost mezi nimi 5 až 10 mm). V případě znečištění skla při topení doporučujeme zvýšit intenzitu hoření otevřením primárního regulátoru vzduchu, čímž se většinou sklo samovolně vyčistí.

## 5.5. Provoz během přechodného období a při zhoršených klimatických podmínkách

V přechodném období, resp. při vyšších venkovních teplotách nad 15°C, při deštivých a vlhkých dnech, při prudkém nárazovém větru může podle okolností dojít ke zhoršení komínového tahu (odtahu spalin z kamen), takže spaliny nejsou plně odváděny. Proto musí být krbová vložka v tomto období provozována s co nejmenším množstvím paliva, aby bylo možno otevřením přívodů vzduchu zlepšit hoření a tím i tah komína.

## 5.6. Úprava funkce krbové vložky

U některých typů krbových vložek je v konstrukci našroubován tzv. záslepný člen, který zároveň slouží jako usměrňovač tahu. Tyto typy krbových vložek mohou být, po vyjmutí záslepného členu, doplněny o teplovodní výměník s možností připojení topných těles pro vytápění přilehlých místností, nebo zásobníkového ohříváče vody. Teplovodní výměník se dodává jako zvláštní příslušenství s podrobným návodem na jejich instalaci. Připojení krbové vložky s výměníkem k teplovodnímu rozvodu svěřte vždy specializované, odborné firmě na základě zpracované projektové dokumentace.

**Upozornění: Krbovou vložku, která je vybavena výměníkem nelze provozovat bez připojení k teplovodnímu rozvodu a bez vodní náplně, příp. bez náplně nemrznoucí směsi.**

**Při instalaci teplovodního rozvodu je nutné respektovat požadavky na tepelné soustavy v budovách:**

ČSN 06 0830	– Zabezpečovací zařízení
ČSN 06 0310	– Projektování a montáž
ČSN 06 0320	– Příprava teplé vody - navrhování a projektování
ČSN EN 12 828	– Navrhování teplovodních tepelných soustav
ČSN EN 13 240	– Spotřebiče na pevná paliva k vytápění obytných prostorů
ČSN EN 13 229	– Vestavné spotřebiče k vytápění a krbové vložky na pevná paliva

**Upozornění: V případě montáže krbové vložky s teplovodním výměníkem je nutné před provedením obkladu a prvním zatopením zapojit výměník do funkční topné soustavy a zkontrolovat těsnost teplovodního systému.**

## 5.7. Vyprazdňování popela

Podle délky a intenzity topení je nutné pomocí pohrabáče nebo roštovacího zařízení (pokud je topidlo vybaveno pohyblivým roštem) sklepávat popel přes rošt do popelníku. **Dbejte na to, aby nebyl popelník přeplňován, čímž by mohlo dojít k zabránění přívodu vzduchu pod rošt a následným problémům se zápalením nebo hořením paliva.** Vyprazdňování popelníku od popela je nejlépe provádět ve stavu studeném, nejlépe při přípravě na další zátáp. **U některých typů je popelník usazen přímo pod roštem (bez možnosti bočního vyjímání), zde je nutné vyprazdňování pouze ve studeném stavu a za nečinnosti topidla.** Popel ze spáleného dřeva je možné použít do kompostů nebo jako hnojivo.

**Upozornění: Před vyprazdňováním popelníku zkontrolujte, zda neobsahuje žhnoucí zbytky paliva, které by mohly způsobit požár v odpadní nádobě.**

## 6. ČIŠTĚNÍ A ÚDRŽBA

### 6.1. Čištění topidla

Krbovou vložku ve studeném stavu je nutné nejméně jednou ročně (po topné sezóně), případně i častěji, vyčistit. Při čištění je třeba odstranit usazeniny v kouřovodech, spalovacím prostoru a na clonách pro směřování tahu. Opravit, nejlépe výměnou, vypadlé části vyzdívkou topeniště. Úplnost vyzdívkou je nutné sledovat i během topné sezóny. Mezery mezi jednotlivými tvárnici slouží jako tepelná dilatace zamezující popraskání tvárnice a **není vhodné** mezery jakkoli vyplňovat např. výmazovou hmotou, tak jak bylo zvykem u starších topidel na pevná paliva.

**Popraskané tvárnice neztrácejí svojí funkčnost, pokud zcela nevypadnou!**

Při čištění doporučujeme z topidla vyjmout volně ložené clony pro směřování tahu (tím je usnadněn přístup do prostoru nad nimi). Na vyčištění skla lze použít běžné přípravky na čištění sporáků a pečících trub, suchý měkký hadr nebo i noviny, případně speciální přípravek na čištění skel krbových kamen. Sklo se musí zásadně čistit pouze v chladném

stavu. Na čištění lakovaných částí povrchu topidla nikdy nepoužívejte vodu, vhodné je použít molitanovou houbu nebo měkký flanelový hadr.

**Upozornění:** U některých typů křbových vložek je na svislé strany spalovacího prostoru použit materiál VERMICULITE. Z tohoto materiálu jsou také vyráběny i některé usměrňovače tahu. Materiály nelze nijak opravovat. V nutných případech se musí vyměnit. Uvedený materiál má vysoké tepelně-izolační vlastnosti a dobrou odolnost proti popraskání. Je méně odolný proti oděru, proto doporučujeme šetrnější zacházení při přikládání a čištění.

## 6.2. Těsnící šňůry a pásy

K těsnění dosedacích ploch dvířek a skel (popř. jiných částí kamen) je použita speciální sklo-keramická těsnící šňůra (pásek), která je schopna odolávat vysokým teplotám. Stav těsnění doporučujeme průběžně kontrolovat, a při ztrátě jeho funkčnosti nahradit novým.

Nové těsnění se po určitém čase používání slehne a proto doporučujeme, aby se přibližně po 3 měsících používání vložky zkontrolovala těsnost dotažení skla na konstrukci dveří a případné uvolnění odstranilo citlivým dotažením držáků skla.

## 6.3. Náhradní díly

V případě nutnosti používejte pouze originální náhradní díly doporučené výrobcem viz. **odstavec 10.3** vytypované náhradní díly. Identifikaci náhradního dílu proveďte pomocí technické dokumentace, který je součástí dodávky křbové vložky.

## 7. CO DĚLAT KDYŽ .... „poradíte si sami?“

Problém	Příčina	Náprava
Křbová vložka špatně hoří (netáhnou) anebo během přikládání nebo v průběhu topení kouří.	Komín nebo kouřovod špatně těsní (je přisáván falešný vzduch).	Nechat prověřit komín (např. utěsnit komínová dvířka). Řádně sesadit kouřové trubky či poškozené vyměnit.
	Špatný tah komína.	S kominíkem (kamnářem) objasnit příčinu a přijmout opatření např. vyčistit komín, odstranit redukce kouřovodu, zvýšit komín, přivést dostatek vzduchu do místnosti.
	Dvířka jiného topeniště, napojeného na komín, jsou otevřeny.	Zavřete dvířka jiného topeniště.
	Čistící otvory komína jsou otevřeny.	Zavřete tyto čistící otvory.
	Zařízení, kouřovody jsou znečištěny, resp. ucpány.	Viz kapitola <b>Čištění topidla</b>
	Nedostatečný přívod čerstvého vzduchu.	Viz kapitola <b>Vnější přívod spalovacího vzduchu</b>
	Zhoršené venkovní klimatické podmínky.	Viz kapitola <b>Provoz během přechodného období</b>
	K topení bylo použito špatného paliva.	Použijte správné palivo, viz kapitola <b>Palivo</b>
a nelze dostaťečně	Špatně naložené palivo. Příliš málo paliva pro řádné podpálení.	Pro řádné podpálení a následné hoření založte palivo viz. <b>Zapálení a topení</b>

	Zavřený přívod primárního vzduchu.	Otevřete regulátor primárního vzduchu příp. přivřete regulátor sekundárního vzduchu.
Prostor není dostatečně vytápěn.	Požadavek na teplo je příliš velký, resp. krbová vložka má malý výkon.	Poradit se s topenářem (kamnářem). Snížit tepelné ztráty prostoru (např. zateplením).
	Kouřovody a vložka je znečištěna.	Viz kapitola <b>Čištění topidla</b>
	Tah komínu je příliš malý.	Viz kap. <b>INSTALACE KRBOVÉ VLOŽKY A JEJÍ NAPOJENÍ NA KOMÍN</b>
	Krbová vložka není správně provozována	Seřízení topidla (tepelného výkonu) není optimální viz kap. <b>Množství paliva a nastavení spalovacího procesu</b>
Krbová vložka dává příliš velký topný výkon.	Krbová vložka není správně provozována	Nastavení topidla (tepelného výkonu) není optimální viz kap. <b>Množství paliva a nastavení spalovacího procesu</b>
	Dvířka popelníku nejsou zcela uzavřena.	Dvířka popelníku zcela uzavřete.
	Těsnění dvířek, popelníku je poškozené.	Vyměňte těsnění dvířek.
	Tah komína je příliš velký.	Viz kap. <b>INSTALACE KRBOVÉ VLOŽKY A JEJÍ NAPOJENÍ NA KOMÍN</b>
Krbová vložka zapáchá a čadí.	Tah komína je příliš malý.	Viz kap. <b>INSTALACE KRBOVÉ VLOŽKY A JEJÍ NAPOJENÍ NA KOMÍN</b>
	Jde o vypalování ochranného laku, resp. kamna jsou ušpiněna, zaprášena.	Vypalování barvy dokončit (kouř a zápach) brzy pomine, resp. kamna zvenčí ve studeném stavu vyčistit.
Průhledné okénko se zanáší.	Příčinu nelze vždy 100% určit, ale většinou to je: nevhodné palivo, špatně nastavené spalování, špatný nebo dočasně zhoršený tah komína, uvolněné těsnění dvířek.	Zásada: Podle způsobu topení a použitého paliva je nutno sklo dvířek občas vyčistit, viz kap. <b>Čistota skla</b> . Při topení uhelnými briketami se sklo dvířek může zanášet častěji, než při topení dřevem.
	Tah komína je příliš malý.	Viz. kap. <b>INSTALACE KRBOVÉ VLOŽKY A JEJÍ NAPOJENÍ NA KOMÍN</b>
	Do topeniště bylo vloženo příliš mnoho paliva.	Příkládejte správné množství paliva, viz kapitola <b>Množství paliva a nastavení spalovacího procesu a Příkládání paliva</b>
	Bylo použito vlhké palivo.	Používejte pouze suché palivo viz. kapitola <b>Palivo</b>

## 8. NEJČASTĚJŠÍ ZÁVADY A DOTAZY NA NĚ

### 8.1. Prasklá (vypadlá) pevnostně odolná tvárnice ve spalovacím prostoru

Nejprve je třeba zdůraznit, že popraskané tvárnice neztrácejí svojí funkčnost, pokud zcela nevypadnou, tudíž je není nutno ihned vyměňovat! V případě výměny tyto dílce můžete přímo objednat u Vašeho prodejce nebo na adrese výrobce tak, že udáte typ a sériové výrobní číslo kamen, dále z technické dokumentace (součást dodávky) určíte číslo cihly, kterou potřebujete vyměnit.

**Postup výměny:** Výměnu bočních tvárnice je nutné provést tak, že se sejme vrchní clona, popř. sejmou držáky šamotu a vyjme poškozená tvárnice. Někdy je třeba vyjmout i rošt s tvárnicemi na dně. Zpětná montáž se provede opačným způsobem, nezapomeňte vše složit do původní správné polohy, k čemuž vám poslouží i vyobrazení v technické dokumentaci.

**Upozornění:** Netopte v kamnech v případě, že i jen část obložení spalovacího prostoru vypadne. Hrozí nebezpečí propálení konstrukce kamen.

### 8.2. Rozbité sklo

Sklo dvířek je vyrobeno ze speciální sklo-keramické hmoty s vysokou tepelnou odolností. **Běžné tabulové sklo nelze použít!**

**Postup výměny:** Při výměně skla není nutné celá dvířka odmontovat, postačí pouze odšroubovat držáky skla a sklo vyjmout. Při zpětné montáži musí sklo stejnoměrně dosednout po celém obvodu na plochu dvířek. Styková plocha mezi sklem a dvířky musí být osazena těsnící šňůrou. Těsnící šňůru, pokud není poškozena, lze použít znovu. Držáky při zpětné montáži dotahujte citlivě a rovnoměrně, tak aby nedošlo k prasknutí nového skla přílišným dotažením.

**Upozornění:** Některé typy vložek nemají na dosedací ploše mezi sklem a dvířky těsnící šňůru po celém obvodu!

**Netopte s prasklým sklem! Hrozí nebezpečí požáru.**

### 8.3. Clony pro směrování tahu

Pro čištění vložky či výměnu pevnostně odolných tvárnice vyjměte volně ložené clony usměřovačů tahu (**pokud jsou použity, viz Technická dokumentace**), které zabraňují v přístupu k čištění nebo výměně tvárnice. Při vyjímání clon je nutné vzít zřetel na to, že u některých typů clony slouží i jako držák tvárnice proti vypadnutí. V tomto případě dejte pozor na jejich možné sklopení či vypadnutí a následné poškození. Dbejte na správné ustavení clony při zpětné montáži.

**Demontáž:** Volně loženou clonu usměřovače tahu na jedné straně nadzvedněte, tím se druhá strana sklopí dolů a posuňte ji do strany tak, aby šla z kamen vyjmout.

**Montáž:** Zpětnou montáž provedete podobně. Clonu šikmo zasuňte k požadovanému místu a usadte na místo, vždy zkontrolujte správnost polohy podle technické dokumentace!

### 8.4. Náhrada záslepného členu za výměník (pouze některé typy)

**Demontáž:** Pomocí vhodného klíče odšroubujte matice záslepného členu a vyjměte jej z konstrukce vložky.

**Montáž:** Před nasazením výměníku očistěte dosedací (stykovou) plochu – po demontáži záslepného členu na ni mohli zůstat zbytky původního těsnění. Výměník musí být osazen nepoškozeným těsněním. Úchytné matice dotahujte stejnoměrně tak, aby byla zajištěna těsnost po celém obvodu příruby výměníku.

## 9. ZÁRUKA A SERVIS

### 9.1. Všeobecně

Při dodržení všech pravidel instalace, obsluhy a údržby uvedených v tomto návodu k obsluze, ručí výrobce (dodavatel), firma HAAS + SOHN Rukov s.r.o., 24 měsíců od doby převzetí uživatelem za to, že výrobek bude mít po celou dobu záruky vlastnosti stanovené technickými normami, tímto návodem a údaji na výrobním štítku.

### 9.2. Záruční podmínky

Záruka se vztahuje na bezplatnou opravu krbové vložky, respektive reklamovaných dílů či částí, které vznikly příčinou vadného materiálu nebo vadou v dílenském zpracování.

### 9.3. Záruční a pozáruční servis

Záruční a pozáruční servis v **České republice** zajišťuje výrobce firma HAAS + SOHN Rukov s.r.o. pomocí svého servisního oddělení se sídlem na adrese uvedené v záručním listě.

#### Ostatní státy:

Záruční a pozáruční servisní služby zajišťují dovozci, popř. smluvně pověřené servisní organizace.

### 9.4. Skutečnosti pro neuznání reklamačního nároku

HAAS + SOHN Rukov s.r.o. nepřebírá záruku za škody a vady zařízení, nebo jeho částí, které byly způsobeny:

- vnějším chemickým nebo fyzikálním působením při dopravě, nevhodným skladováním, špatnou instalací a provozováním zařízení (např. ochlazením vodou, znečištěním od vykypělých jídel, vodního kondenzátu)
- špatnou volbou výkonu kamen pro daný prostor (přetápění nebo nedotápění prostoru)
- nedodržením příslušných platných stavebně právních předpisů
- chybnou instalací a napojením zařízení
- nedostatečným nebo příliš silným tahem komína (připojení musí být dle platných norem)
- provedenými úpravami nebo jinými, zejména dodatečnými změnami ohniště nebo odvodu spalin
- při zásahu anebo změnách na zařízení, způsobených osobami, které k tomuto nejsou výrobcem zmocněny
- nedodržením pokynů v návodu k obsluze
- při dodatečném zabudování náhradních dílů a doplňků, které nejsou výrobkem firmy HAAS + SOHN Rukov s.r.o.
- použitím nevhodných paliv
- špatnou obsluhou, přetížením zařízení (např. otevřená dvířka popelníku) a následným poškozením konstrukce topidla (např. propálení clon usměrňovačů tahu, deformace konstrukce kamen)
- neodbornou manipulací, násilným mechanickým poškozením
- nedostatečnou péčí či použitím nevhodných čisticích prostředků
- neodvratnou událostí (povodně atd.)

**Podle § 2167/b nového obč. zák. č. 89/2012 Sb. práva z vad, které se vyskytnou na výrobku v době dvaceti čtyř měsíců od převzetí, nelze uplatnit u vad vzniklých opotřebením způsobeným jeho obvyklým užíváním. K takovému opotřebení dochází zejména např. u šamotů, vermiculitových desek, clon, těsnění, roštů, barvy, skla a to v závislosti na četnosti a intenzitě topení.**

Výskyt drobných vlasových trhlin v glazuře (HARIS) je přípustný a není považován za vadu. Pokud jsou pro obklad kamen použity silnostěnné kachle, tak drobné nepřesnosti ve velikosti, pravouhlosti a rovinnosti ploch, rozdíly v odstínu a efektech glazury jsou nedílnou součástí tohoto keramického výrobku.

Kámen použitý pro obklady kamen je čistě přírodní. Jako stoprocentní přírodnina může vykazovat odchylky a nestálost jak v barvě, tak v kresbě struktury. Je zřejmé, že z hlediska kresby a barvy je každý kus originál. U obkladů z pískovce nelze očekávat přesnost a ostrot hran, tak jako je tomu u tvrdých minerálů, například žuly nebo mramoru. Díky výše uvedeným skutečnostem nelze na tyto odchylky uplatňovat reklamační nárok.

## **9.5. Jak reklamovat?**

Reklamacie uplatňujte u Vašeho odborného prodejce nebo přímo u výrobce a přitom uvádějte typ kamen, rok výroby a sériové výrobní číslo výrobku. Tyto údaje naleznete na typovém štítku na zadní straně topidla a v záručním listu na poslední straně tohoto všeobecného návodu.

Při reklamaci je nutno udat svou přesnou adresu, telefonní číslo a popsat závadu. Při nákupu si ve vlastním zájmu vyžádejte čitelně vyplněný záruční list. O způsobu a místě opravy bude po posouzení závady rozhodnuto v servisním oddělení a dále budou navržená opatření konzultována s majitelem krb. vložky. Pro výměnu krb. vložky nebo zrušení kupní smlouvy platí příslušné ustanovení Občanského zákoníku a reklamačního řádu.

**Pro zjednodušení a urychlení reklamacie se doporučuje předložení potvrzeného záručního listu, nebo prodejního paragonu. Pokud je to možné, je vhodné předložení foto závady.**

## **9.6. Pokyny pro objednávání náhradních dílů**

Při objednávání náhradních dílů uvádějte typ krbové vložky, rok výroby a sériové výrobní číslo výrobku. Identifikaci náhradního dílu proveďte pomocí technické dokumentace, uveďte název dílu, případně jeho číslo nebo pozici dle schématu. Objednávku pošlete písemně na adresu sídla firmy HAAS+SOHN Rukov, e-mailem na [reklamace@haassohn.com](mailto:reklamace@haassohn.com) nebo je možné objednat náhradní díly přes náš E-SHOP na stránkách [www.haassohn-rukov.cz](http://www.haassohn-rukov.cz). Náhradní díly a příslušenství lze objednat u prodejce nebo přímo u výrobce dle technické dokumentace pro příslušný typ krbové vložky.

## **10. OSTATNÍ**

### **10.1. Příslušenství dodávané s krbovou vložkou**

Součástí každé dodávky je ochranná rukavice pro manipulaci s ovládacími prvky krbové vložky, popelníková zásuvka, Všeobecný návod k obsluze, montáži a údržbě, Záruční list, Technická dokumentace, Návod k instalaci krbové sestavy (je-li součástí dodávky).



## 10.2. Zvláštní příslušenství na objednávku

1. Kouřovodné trubky Ø 160 mm a Ø 180 mm (délky 0,25 m)
2. Kolena kouřovodu Ø 160 mm a Ø 180 mm (90°)
3. Komínové zděže Ø 160 mm a Ø 180 mm
4. Koše na dřevo
5. Krbová nářadí dle zvláštní nabídky
6. Přípravky na čištění skla
7. Protipožární stínící souprava

## 10.3. Vytypované náhradní díly

**Některé náhradní díly, které lze objednat:**

1. Pevnostně odolné tvárnice a desky VERMICULITE spalovacího prostoru
2. Popelníková zásuvka
3. Sklo příkládacích dvířek
4. Rošt
5. Lepidlo na těsnící šňůru
6. Těsnící šňůry
7. Opravný sprej s barvou
8. Ozdobné a regulační prvky (tyčky, kličky, regulátory)

## 10.4. Balení krbové vložky a likvidace odpadu

Krbová vložka a sestava obkladu je dodávána na dřevěné transportní podlážce a opatřena ochranným latěním. Vložka a sestava obkladu je proti povětrnostním vlivům chráněna PE folií. Stabilizace a soudržnost celého obalu pro skladování a pro dopravu je zaručena použitím kovové, příp. plastové pásky.

**Likvidace obalu:** Dřevěné latění a podlážku použijte k topení. Ocelovou pásku odevzdejte do sběrných kovových odpadů. PE povlak předejte k recyklaci.

**Likvidace tělesa vložky a kamenného obkladu:** V případě likvidace krbové vložky odložte šamot, desky vermiculite, sklo a těsnící šňůry do tuhého komunálního odpadu a plechový korpus popř. ostatní kovové části odevzdejte do sběrných kovových odpadů.

## 10.5. Prohlášení o vlastnostech

Dle nařízení EU č. 305/2011 výrobce vydává prohlášení o vlastnostech ke každému výrobku, který uvádí na trh.

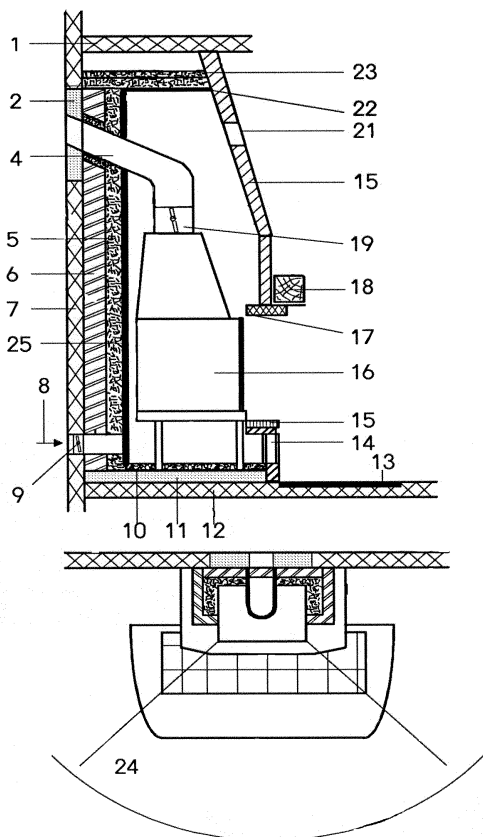
Za podmínek obvyklého, výrobcem určeného použití, je výrobek bezpečný.

Výrobce přijal opatření, kterým zabezpečuje shodu všech výrobků uvedených na trh s technickou dokumentací a se shodnými požadavky.

## 11. Přílohy

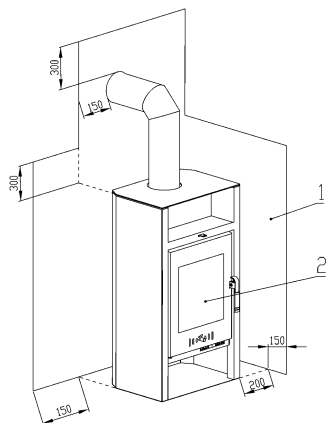
1. **Technická dokumentace příslušného typu křbové vložky a záruční list**
2. **Příloha č.1**
  - Schéma provedení zástavby jednoplášťové křbové vložky
3. **Příloha č.2**
  - Příklad umístění ochranné clony palivového spotřebiče a kouřovodu
  - Prostup kouřovodu stěnou z hořlavých materiálů
  - Odstupové bezpečnostní vzdálenosti vložky v prostoru
  - Příklady správného a nesprávného připojení kouřovodu do otvoru v komínové vložce (komínu)

## SCHEMA PROVEDENÍ ZÁSTAVBY JEDNOPLÁŠŤOVÉ KRBOVÉ VLOŽKY



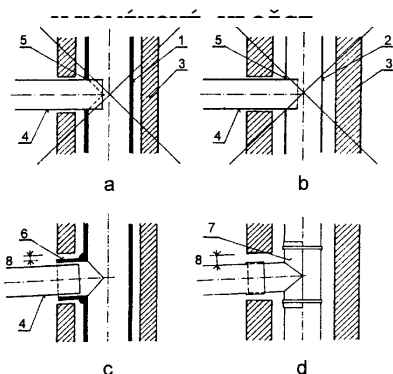
1.	Chráněný strop z hořlavých stavebních materiálů nebo nosný stavební prvek	14.	Vstup konvekčního vzduchu (cirkulující vzduch)
2.	Izolovaný prostor napojení kouřovodu na komín	15.	Plášť obezdívky vložky
4.	Kouřové trubky z ocelového plechu	16.	Krbová vložka
5.	Tepelně izolační vrstva	17.	Nosný rám
6.	Obezdvívka	18.	Okrasný trám
7.	Chráněná stěna z hořlavého stavebního materiálu nebo nosný prvek z betonu nebo železobetonu.	19.	Škrticí klapka
8.	Přívod spalovacího vzduchu	21.	Mřížka výstupu ohřátého vzduchu
9.	Klapka vnějšího přívodu vzduchu	22..	Nosný prvek
10.	Tepelná izolační vrstva	23.	Tepelně izolační vrstva
11.	Nosná deska	24.	80 cm oblast sálání
12.	Chráněná základová deska z hořlavého materiálu nebo nosný stavební prvek.	25.	Oplechování komory konvekčního vzduchu
13.	Clonící ochrana podlahy z nehořlavého materiálu.		

**PŘÍKLAD UMÍSTĚNÍ OCHRANNÉ  
CLONY  
PALIVOVÉHO SPOTŘEBIČE A**



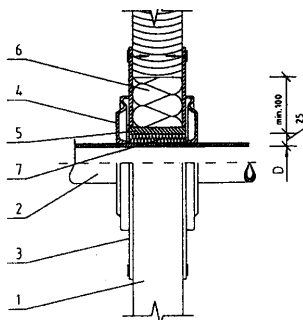
1 - ochranná clona palivového  
spotřebiče a kouřovodu  
chránící okolní hořlavé  
stavební konstrukce před jejich  
tepelnými účinky

**PŘIPOJENÍ KOUŘOVODU DO  
OTVORU**



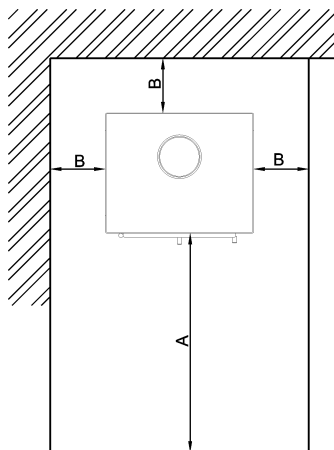
1 - keramická (kovová) vložka  
2 - kovová komínová vložka  
3 - komínový plášť  
4 - kovový kouřovod  
5 - otvor v komínové vložce  
6 - přitmelená odbočka ke komínové  
vložce  
7 - kovová příložka upevněná  
kvložce kovovými pásky  
8 - dilatační mezera mezi tvarovkou  
a pláštěm komína

**PROSTUP KOUŘOVODU  
STĚNOU  
Z HOŘLAVÝCH MATERIÁLŮ**



1 - stěna  
2 - kouřovod  
3 - krycí deska (nehořlavá,  
nekovová)  
4 - růžice  
5 - ochranná roura (nehořlavá,  
nekovová)  
6 - izolační výplň I (nehořlavá,  
např. skelné vlákno)

**ODSTUPOVÉ BEZPEČNOSTNÍ  
VZDÁLENOSTI VLOŽKY V  
PROSTORU**



Minimální  
vzdálenosti  
 $A \geq 800$  mm  
 $B \geq 400$  mm

**Příloha**





# ZÁRUČNÍ LIST / ZÁRUČNÝ LIST

	
---	--

Datum Dátum	Značka výstupní kontroly Značka výstupnej kontroly	Podpis Podpis

<b>Dvířka</b> Dvierka		<b>Volně ložené clony</b> Voľne položené clony		<b>Povrchová úprava (dvířka)</b> Povrchová úprava (dvierka)	
<b>Klika (madlo)</b> Kľučka (držadlo)		<b>Výměník</b> Výmenník		<b>Povrchová úprava (obklady)</b> Povrchová úprava (obklady)	
<b>Obklady</b> Obklady		<b>Popelník</b> Popolník		<b>Příslušenství</b> Príslušenstvo	
<b>Vyzdívká (šamot)</b> Vymurovka (šamot)		<b>Víko</b> Veko			
<b>Vyzdívká (vermiculite)</b> Vymurovka (vermiculite)		<b>Povrchová úprava (těleso)</b> Povrchová úprava (teleso)			

**Prodejce:/Predajca:**

Datum prodeje Dátum predaja	Razítko prodejny Pečiatka predajne	Podpis Podpis

Při dodržení způsobu používání, obsluhy a údržby výrobku uvedeném v návodu k obsluze, ručíme 24 měsíců od doby převzetí spotřebitelem za to, že výrobek bude mít po celou dobu záruky vlastnosti stanovené příslušnými technickými normami a podmínkami – zák. č.89/2012 Sb v platném znění, zák. 634/92 Sb v platném znění, (nebo dle platných předpisů pro tento druh spotřebičů v zemích, kde jsou instalovány).

*Pri dodržaní spôsobu používania, obsluhy a údržby výrobku uvedeného v návode na obsluhu ručíme 24 mesiacov od prevzatia spotrebiteľom za to, že výrobok bude mať po celý čas záruky vlastnosti stanovené príslušnými technickými normami a podmienkami.*

Vyskytne-li se na výrobku v záruční době vada, která nebyla způsobena spotřebitelem (uživatelem), neodvratnou událostí (např. živelná pohroma), neoprávněnými úpravami či opravami, popř. užíváním výrobku v rozporu s návodem k obsluze, bude výrobek spotřebiteli bezplatně opraven. Pro urychlení případné reklamace

výrobku doporučujeme zaslání vyplněné a potvrzené kopie záručního listu nebo prodejního paragonu (případně faktury).

Záruka se nevztahuje na opotřebení způsobené obvyklým užíváním.

*Ak sa vyskytne na výrobku v záručnej lehote chyba, ktorá nebola spôsobená spotrebiteľom (používateľom), neodvratnou udalosťou (napr. živelná pohroma), neoprávnenými úpravami či opravami, popr. používaním výrobku v rozpore s návodom na obsluhu, bude výrobok spotrebiteľovi bezplatne opravený.*

*Na urýchlenie prípadnej reklamácie výrobku odporúčame zaslanie vyplnenej a potvrdenej kópie záručného listu alebo predajného paragónu (prípadne faktúry).*

*Záruka sa nevzťahuje na opotrebovanie spôsobené obvyklým používaním.*

Reklamácie uplatňujte u Vašeho odborného prodejce nebo přímo u výrobce.

Reklamácie uplatňujte u Vášho odborného predajcu alebo priamo u výrobcu.

**Záruční a pozáruční opravy v České republice**

**zajišťuje firma:**

**Servisní oddělení**

**HAAS+SOHN Rukov s.r.o.**

Hašlerova 2247

Varnsdorf

407 47

Česká republika

tel.: +420 412 379 999

tel.: +420 412 379 998

e-mail: [reklamace@haassohn.com](mailto:reklamace@haassohn.com)

[www.haassohn-rukov.cz](http://www.haassohn-rukov.cz)

**Pracovní doba:**

**Pondělí – pátek 7.00 – 15.00 hod.**

**Záručné a pozáručné opravy na Slovensku**

**zajišťuje firma:**

**Servisné oddelenie**

**KZP s.r.o.**

Považské Podhradie 417

Považská Bystrica

017 04

Slovenská republika

tel.: +421 424 320 535

fax: +421 424 320 530

mob.: +421 908 762 018

e-mail: [kzp@kzp.eu](mailto:kzp@kzp.eu)

reklamácie: [reklamacie@kzp.eu](mailto:reklamacie@kzp.eu)

<b>Datum nahlášení závady</b> Dátum nahlásenia poruchy	<b>Datum opravy</b> Dátum opravy	<b>Číslo protokolu o opravě</b> Číslo protokolu o opravě	<b>Podpis servisního technika</b> Podpis servisného technika	<b>Závaďa – Způsob odstranění</b> Porucha – Spôsob odstránenia

Záruční doba se prodlužuje o dobu, po kterou byl výrobek v opravě. Pro výměnu výrobku nebo zrušení kupní smlouvy platí příslušná ustanovení občanského zákoníku zák. č. 89/2012 Sb v platném znění, (nebo dle platných předpisů pro tento druh spotřebičů v zemích, kde jsou instalovány).

*Záručná lehota sa predlžuje o obdobie, počas ktorého bol výrobok v oprave. Pre výmenu výrobku alebo zrušenie kúpnej zmluvy platia príslušné ustanovenia zákona.*

**Výrobce:**/Výrobca:

# HAAS + SOHN

SNP 474, RUMBURK, ČESKÁ REPUBLIKA

IČ: 62740989 DIČ: CZ62740989