



Teplovzdušná kamna na dřevo

SATTAN®

MINI - I, II, III (plotna)



Návod na obsluhu
a montáž

Děkujeme Vám za důvěru, kterou jste projevíli zakoupením našeho výrobku. Přečtěte si pečlivě tento návod k obsluze, který Vás informuje o funkci a správné manipulaci s kamny SATTAN MINI. Vyvarujte se nebezpečí vzniku škod a prodloužíte životnost kamen.

Použití:

Teplovzdušná kamna SATTAN MINI jsou určena k přitápění a vytápění společenských a obytných místností, chat, rekreačních chalup, skladů, dílen a staveništních objektů. Kamna jsou určena do prostředí obyčejného, bez nebezpečí výbuchu a přítomnosti par těkavých látek. Kromě sálání tepla vlastním povrchem vzniká též konvekce, tedy bezhlučné samoproudění vzduchu trubkami, které tvoří plášť kamen. Tím dochází k cirkulaci s rychlým promísením studeného a teplého vzduchu v místnosti.

Připojení spotřebiče:

Připojení kamen ke komínu o minimálním tahu 18 Pa smí být provedeno jen se souhlasem kominického podniku v soulahu s národními předpisy. Uzavřené vytápěné místnosti musí mít zajištěn dostatečný přívod vzduchu, zejména při současném provozu s jiným tepelným zařízením! Odsavače vzduchu, které pracují ve stejné místnosti mohou též způsobit problémy. Kouřové roury o průměru 130 mm mají být co nejkratší a mírně stoupat a v komíně jsou zakončeny ocelovou zděří. Přesazení jednotlivých trubek je nutno mít alespoň 60 mm. Kouřová roura nasazená na kamna musí být zajištěna proti vytažení šroubem, čepem nebo nýtem (při montáži nutno svrtat). V případě dobrého tahu nad 18 Pa doporučujeme pro snížení teploty spalín instalovat teplovzdušný výměník. Při instalaci na podlahu z hořlavé hmoty je nutno spotřebič umístit na izolační podložku z nehořlavého materiálu, přesahující půdorys spotřebiče o 600 mm ve směru sání a 200 mm v ostatních směrech. Je rovněž nutno počítat s váhou spotřebiče a nosností podlahy.

Při instalaci je nutno zajistit přiměřený přístup pro čištění spotřebiče, kouřovodu a komína.

Informace o stupnici hořlavosti některých stavebních hmot:

- A - nehořlavé - žula, pískovec, betony těžké pórovité, cihly, keramické obkladačky, speciální omítkoviny
- B - nepadno hořlavé - heraklit, itaver
- C1 - těžce hořlavé - dřevo, listnaté, překližka, tvrzený papír, umakart
- C2 - středně hořlavé - dřevotřískové desky, korkové desky, pryž, podlahoviny
- C3 - lehce hořlavé - dřevovláknité desky, polystyrén, polyuretan, PVC - lehčený

První uvedení do provozu:

Před prvním uvedením do provozu nezapomeňte vyjmout z topeniště popelník, který se zavěsí na čepy pod příkládací otvor! Při prvním uvedením do provozu dochází během několika prvních hodin k vypalování speciálního laku odolného proti vysokým teplotám, kterým je opatřen povrch kamen. Doporučujeme kamna uvést do provozu před zahájením topné sezóny a zajistit dostatečné větrání místnosti.

Zatápění: Při zatápění je nutné, aby odtahová klapka i klapka přívodního vzduchu byla otevřena. Odtahová klapka je otevřena, jestliže je její ovládací páka nastavena rovnoběžně s podélnou osou kamen (poloha „O“). Zavřená je kolmo k této ose (poloha "Z"). Přívod vzduchu je otevřen, je-li jeho ovládací páka ve vodorovné poloze. Nastavení libovolné polohy klapky vzduchovodu umožňuje pružina. Pro zátop použijte dostatek papíru (k zátopu se může použít pevných i tekutých podpalovačů) a suché dřevo malých průměrů, **nikdy hořlavé kapaliny!** Kamna nechte pořádně rozhořet. Po rozhoření je možno přivřít odtahovou klapku v závislosti na tahu komína. Při spalování syrového dřeva je nutné odtahovou klapku otevřít úměrně více, aby byl zajištěn dostatečný tah. Výkon kamen se reguluje přívodem vzduchu na přední straně dvířek.

Při spalování v nejnižším výkonu doporučujeme zavřít odtahovou klapku a výkon regulovat pomocí přívodu vzduchu.

Příkládání: Před příkládáním paliva je nutné zcela otevřít odtahovou klapku. Pootevřete příkládací dvířka a vyčkejte, až vzduch proudící kolem dvířek usměrní odtah spalin do komína. Teprve potom dvířka zcela otevřete. Zabráníte tak výronu kouřových zplodin z příkládacího otvoru. Palivo příkládejte maximálně do poloviny spalovací komory.

Palivo: Kamna jsou určena výhradně ke spalování dřeva. V kamnech lze spalovat jakékoliv suché dřevo dostupných druhů nebo dřevěné brikety. V kamnech nelze spalovat piliny, odpadky a kapalná paliva!!

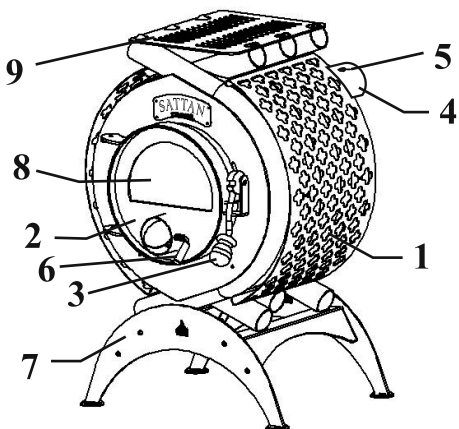
Upozornění: Při spalování jiného paliva než je uvedeno (např. uhlí, brikety, dřevotříska...), hrozí nebezpečí poškození kamen propálením.

Údržba: Kamna nejsou vybavena klasickým roštem a popelníkem. Popel se při čištění nevybírám úplně, vždy se ponechá určitá vrstva (cca 50 mm), která má za úkol chránit spodní část spalovacího prostoru před vysokými teplotami. Při odstraňování popela, a zvláště horkého, dbejte zvýšené opatrnosti. Popel je dovoleno odkládat pouze do nehořlavých nádob s víkem. Periodicky je nutné čistit kouřovod i vnitřek kamen a to v závislosti na počtu provozovaných hodin a druhu dřeva.

Obsluha: Spotřebič smí být obsluhován pouze podle návodu a to osobou starší 18-ti let, která též provádí dozor po celou dobu topení. Ponechat děti u kamen bez dozoru je nepřípustné. Je zakázáno používání hořlavých kapalin na zatápění a jakýmkoliv způsobem zvyšovat během provozu jmenovitý výkon kamen. Na kamna a do vzdálenosti menší než je bezpečná vzdálenost (600 mm) se nesmí vkládat hořlavé předměty. Upozorňujeme, že části spotřebiče, zejména jeho vnější povrch, jsou v průběhu provozu z hlediska dotyku horké, a že je tomu třeba věnovat patřičnou pozornost.

Legenda:

- 1 - ochranný plášť kamen
- 2 - příkladací otvor s dvířky
- 3 - uzávěr dvířek
- 4 - odtahové hrdlo
- 5 - odtahová klapka
- 6 - regulátor přívodu vzduchu
- 7 - stojan
- 8 - žáruvzdorné sklo
- 9 - ohřívací plotna



Typ	MINI I	MINI II	MINI II
Tepelný výkon pro vatápění (kW)	6	9	12
Vyhříváný prostor (m ³)	120	160	240
Výška (mm)	825	825	825
Šířka	510	510	510
Délka (mm)	585	705	810
Hmotnost (kg)	50	60	70
Průměrná spotřeba (kg/h)	1,80	2,70	3,40
Provozní tah (Pa)	1,80	18	18
Výška osy kouřovodu (mm)	660	660	660
Průměr kouřovodu (mm)	130	130	130
Účinnost min. (%)	80	85	76
Teplota spalin max. (°C)	210	253	268

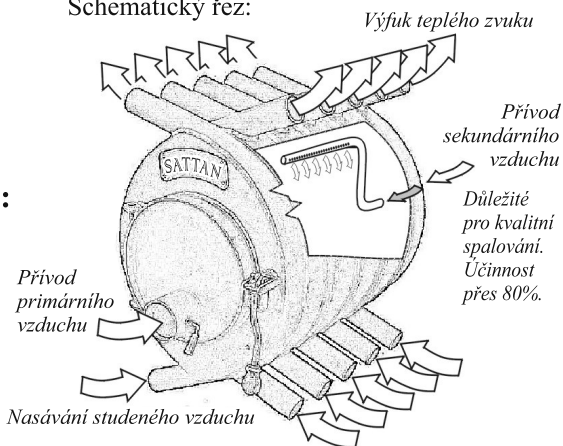
Seznam příslušenství:

- 1 - popelník
- 2 - hrablo

Seznam náhradních dílů:

- 1 - komínová klapka
- 2 - těsnění dvířek
- 3 - rukojeť dvířek
- 4 - rukojeť ovládací klapky
- 5 - popelník
- 6 - sklo
- 7 - těsnění skla

Schematický řez:



EURO TEPLLO s.r.o.

Prohlášení o vlastnostech SATTAN (BRUNO) mini II

Č. 2/2015

Podle Nařízení (EU)305/2011 platné od 1.7.2013

Výrobce : EURO TEPLLO s.r.o., Radlická 120, 158 00 Praha , CZ

IČO: 263 33 384, spisová značka: C 134800 vedená u rejstříkového soudu v Praze

Výrobek: teplovzdušná kamna na dřevo SATTAN (BRUNO) mini II

Popis a určení výrobku: Teplovzdušná kamna na dřevo jsou určena k lokálnímu vytápění místností

SATTAN (BRUNO) mini II 9kW

Způsob posouzení vlastností:

Systém posouzení a ověření stálosti vlastností: Systém 3

Protokol o posouzení vlastností stavebního výrobku S03/14/0016/3801/SC ze dne 18.11.2014,

Certifikát č. 0028/104/2014

Oznámený subjekt 1299: TECHNICKÝ SKUŠOBNÝ ÚSTAV PIEŠŤANY, š.p., Krajinská cesta 2929/9, 92101 Piešťany, Slovenská republika

Seznam technických předpisů:

Průvodní technická dokumentace, bezpečnost funkce,

údaje na výrobku: vyhovují normě ČSN EN 13 240:2001/A2:2004.

Deklarované vlastnosti

Základní charakteristika	Vlastnosti
Požární bezpečnost	
Reakce na oheň	A1
Vzdálenost od hořlavých materiálů	Min. vzdálenosti, v mm Zadní stěna = 600 Boční stěny = 600 Čelní stěna = 600
Riziko vypadnutí hořícího paliva	Vyhovuje
Emise spalin dřevo	CO=0,058%
Povrchová teplota	Vyhovuje
Čistitelnost	Vyhovuje
Teplota spalin při jmenovitém tepelném výkonu dřevo	T = 253,2 (°C)
Mechanická odolnost (nosnost odtahového hrdla)	NPD
Tepelný výkon	
Jmenovitý tepelný výkon	9,0 (kW)
Tepelný tok do prostoru dřevo	9,42 (kW)
Energetická účinnost dřevo	Q = 75,31 (%)

Vlastnosti výše uvedeného výrobku jsou ve shodě se souborem deklarovaných vlastností.

Toto prohlášení o vlastnostech se v souladu s nařízením (EU) č. 305/2011 vydává na výhradní odpovědnost výrobce uvedeného výše.

Kontakt EURO TEPLLO s.r.o. – www.euroteplo.cz

E mail: info@euroteplo.cz

V Domažlicích 29.4.2015

Jaroslav Hinterholzinger
Jednatel společnosti

EURO TEPLLO s.r.o.

Prohlášení o vlastnostech SATTAN (BRUNO) mini III

Č. 3/2015

Podle Nařízení (EU)305/2011 platné od 1.7.2013

Výrobce : EURO TEPLLO s.r.o., Radlická 120, 158 00 Praha , CZ

IČO: 263 33 384, spisová značka: C 134800 vedená u rejstříkového soudu v Praze

Výrobek: teplovzdušná kamna na dřevo SATTAN (BRUNO) mini III

Popis a určení výrobku: Teplovzdušná kamna na dřevo jsou určena k lokálnímu vytápění místností

SATTAN (BRUNO) mini III 12kW

Způsob posouzení vlastností:

System posouzení a ověření stálosti vlastností: System 3

Protokol o posouzení vlastností stavebního výrobku S03/14/0016/3801/SC ze dne 18.11.2014,

Certifikát č. 0028/104/2014

Oznámený subjekt 1299: TECHNICKÝ SKUŠOBNÝ ÚSTAV PIEŠŤANY, š.p., Krajinská cesta 2929/9, 92101 Piešťany, Slovenská republika

Seznam technických předpisů:

Průvodní technická dokumentace, bezpečnost funkce,

údaje na výrobku: vyhovují normě ČSN EN 13 240:2001/A2:2004.

Deklarované vlastnosti

Základní charakteristika	Vlastnosti
Požární bezpečnost	
Reakce na oheň	A1
Vzdálenost od hořlavých materiálů	Min. vzdálenosti, v mm Zadní stěna = 600 Boční stěny = 600 Čelní stěna = 600
Riziko vypadnutí hořícího paliva	Vyhovuje
Emise spalin dřevo	CO=0,057%
Povrchová teplota	Vyhovuje
Čistitelnost	Vyhovuje
Teplota spalin při jmenovitém tepelném výkonu dřevo	T = 267,9 (°C)
Mechanická odolnost (nosnost odtahového hrdla)	NPD
Tepelný výkon	
Jmenovitý tepelný výkon	12,0 (kW)
Tepelný tok do prostoru dřevo	12,02 (kW)
Energetická účinnost dřevo	Q = 75,95 (%)

Vlastnosti výše uvedeného výrobku jsou ve shodě se souborem deklarovaných vlastností.

Toto prohlášení o vlastnostech se v souladu s nařízením (EU) č. 305/2011 vydává na výhradní odpovědnost výrobce uvedeného výše.

Kontakt EURO TEPLLO s.r.o. – www.euroteplo.cz

E mail: info@euroteplo.cz

V Domažlicích 29.4.2015

Jaroslav Hinterholzinger
Jednatel společnosti

Prohlášení o obalech firmy EURO TEPLLO s. r. o.

Společnost EURO TEPLLO s. r. o.

se sídlem v Praze

Radlická 120, 158 00 Praha 5

spisová značka: C 134800 vedená

u rejstříkového soudu v Praze

IČO: 263 33 384

Prohlašuje,

že obaly používané k balení teplovzdušných kamen SATTAN MINI, vyráběných společností EURO TEPLLO, splňují podmínky pro uvádění obalů na trh stanovené zákonem č. 477/2001 Sb. Obaly výše uvedených výrobků jsou vyrobeny v souladu s platnými normami. Dokumentace obalů je u výrobce.

Stručný popis obalu:

Obaly jsou tvořeny transportní podlážkou ze dřeva a krycím dřevěným rámem. Rám s podlážkou a kartonem je stažen polypropylenovou páskou. Na kamnech je natažena polyetylenová fólie chránící zboží před prachem.

Spolu s kamny je dodáván návod pro likvidaci obalu kamen.

1. Prevence snižování zdrojů (ČSN EN 13427)	splňuje
2. Opakované použití (ČSN EN 13429)	jednorázově
3. Recyklace materiálu (ČSN EN 13430)	dílčí
4. Energetické hodnocení (ČSN EN 13431)	dílčí spálením
5. Využití kompostováním a biodegradací (ČSN EN 13428)	ne
6. Nebezpečné látky (ČSN EN 13428, ČSN EN 13695-2)	splňuje limit
7. Těžké kovy (ČSN EN 13695-1)	splňuje limit

Nakládání s upotřebeným výrobkem: upotřebený výrobek splňuje definici odpadu kategorie „O“ - ostatní, přednostně jej předejte k recyklaci nebo dalšímu využití, a nebo je odložte na místo určené obcí k ukládání odpadů.

Důležité upozornění:

Před každou sezónou doporučujeme pravidelnou údržbu odpovědným technikem. Při sezóním používání a při špatných tahových nebo povětrnostních podmínkách, je nutno věnovat zvýšenou pozornost při uvádění do provozu.

- po delší době přerušení provozu a před opakovaným zapalováním je nutná kontrola zda nedošlo k ucpání spalinových cest
- vnější povrchy spotřebiče jsou v průběhu provozu z hlediska dotyku horké a je tomu třeba věnovat patřičnou pozornost
- jakékoliv úpravy spotřebiče jsou nepřípustné
- používejte pouze náhradní díly schválené výrobcem

Opatření v případě požáru v komíně

Komíny a kouřovody na nichž jsou připojeny spotřebiče na pevná paliva je nutno vymetat 6x ročně (dle vyhlášky min. vnitra č. 111/82 Sb.). Běžným provozem, zejména vlhkým palivem dochází k usazování sazí a dehtu v komíně. Při zanedbání pravidelné kontroly a čištění komína se zvyšuje pravděpodobnost vzniku požáru v komíně, v tomto případě postupujte následovně:

- v žádném případě nehaste vodou
- uzavřete všechny přívody vzduchu pro hoření, pokud je to možné přiklopte komín - kontaktujte kominickou službu k posouzení stavu komína po požáru kontaktujte výrobce
- nejmenší bezpečná vzdálenost od hořlavých hmot se stupněm hořlavosti B1, C1, C2 je min. 600 mm ve všech směrech. Pro hořlavé hmoty se stupněm hořlavosti C3 a při neprokázaném stupni hořlavosti, je třeba vzdálenosti zdvojnásobit.

Kamna jsou určena pro provoz s občasným přikládáním paliva
Ohniště musí být vždy uzavřeno, vyjma doplňování paliva.

Sídlo firmy: EURO TEPLA s.r.o.
Radlická 120
158 00 Praha 5

Výrobní závod:
Cihlářská 452
344 01 Domažlice
tel.: 379 428 667
fax: 379 722 379
E-mail: info@euroteplo.cz
www.euroteplo.cz

— Záruční list —

na teplovzdušná kamna na dřevo SATTAN MINI

Záruční doba je 24 měsíců od data prodeje spotřebiteli.
V době záruky odstraní výrobce bezplatně všechny závady způsobené chybami ve výrobě nebo vadným materiálem.

Keramické sklo používané k zasklení topenišť má takové chemické a fyzikální vlastnosti garantované výrobcem, které vyhovují danému účelu.

Např. vysoká tepelná odolnost a odolnost proti tepelnému šoku.
Celá konstrukce kamen je kladně posouzena a vyzkoušena ve státní zkušebně.
Proto při řádném používání výrobku nemůže dojít k prasknutí nebo rozbití skla.
K takovému poškození může dojít pouze působením mechanické síly.

Záruka se nevztahuje na vady způsobené:

- použitím jiného paliva, než pro které jsou kamna určena,
- nesprávnou manipulací,
- neoprávněným zásahem do výrobku,
- neoprávněnou změnou údajů v záručním listě,
- nedodržením návodu k obsluze výrobku,

Typ: SATTAN MINI -	Datum výroby:
Výrobní číslo:	Datum prodeje:

Záruční opravy:

Razítko a podpis prodejce