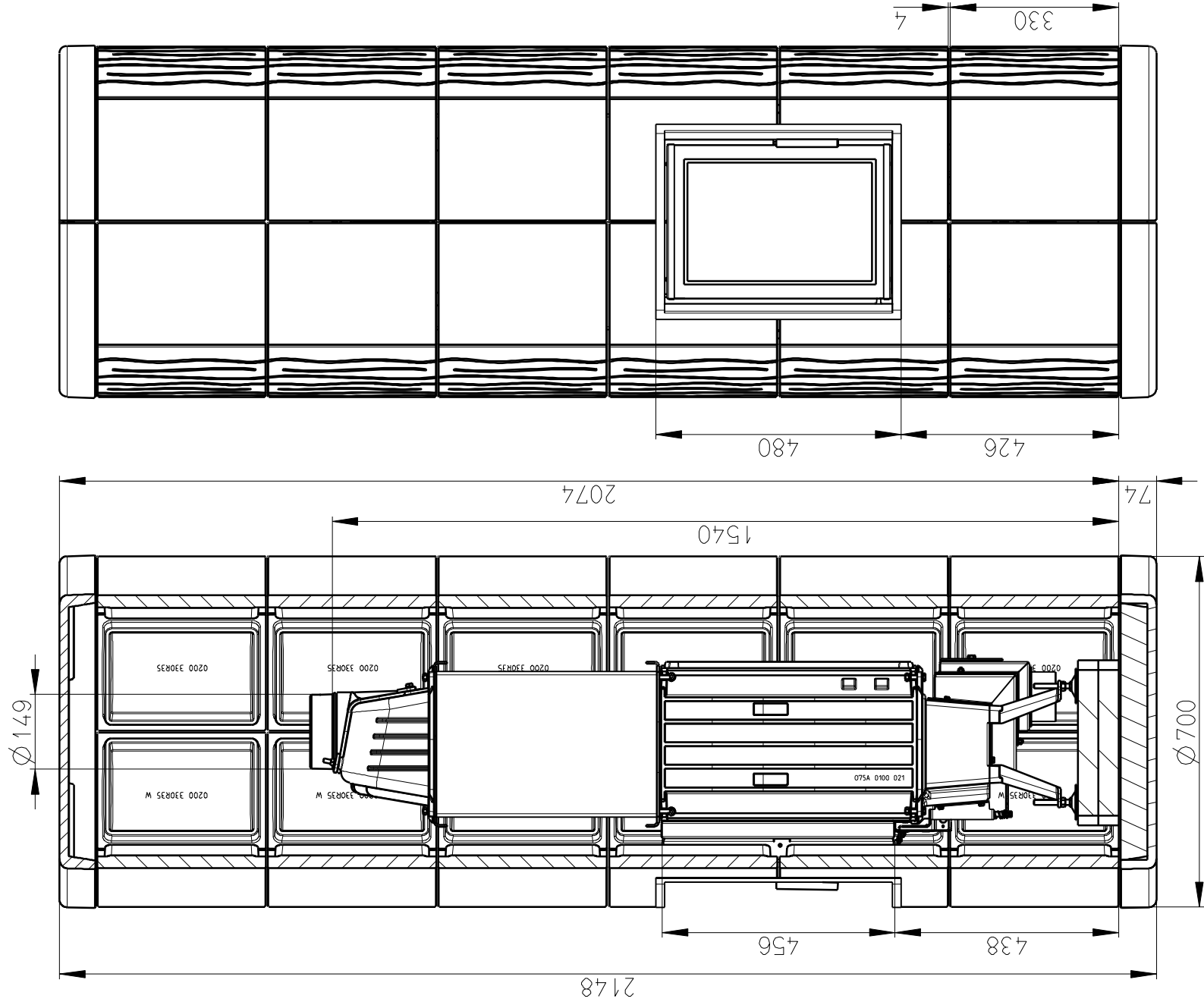


**Montažní výkres:****MODEL:  
MODELL:**TYP  
TYPE  
TYP  
MKK 006R35**Malá kachlová kamna***Hein & spol. - keramické závody  
spol. s r.o.  
Odry - Tosovice*Platný od:  
Valid from:  
Gültig seit:

17.9.2010

List/Listu:  
Sheet/Sheets:  
Blatt/Blätter:

1/4



KOTA 438 mm - KONTROLNI ROZMER SPODNI HARANY RAMU DVERI  
KOTA 456 mm - CELKOVI ROZMER VYSKY RAMU DVERI

Montážní výkres:

**Malá kachlová kamna**

Platný od:  
Valid from:  
Gültig seit:

17.9.2010

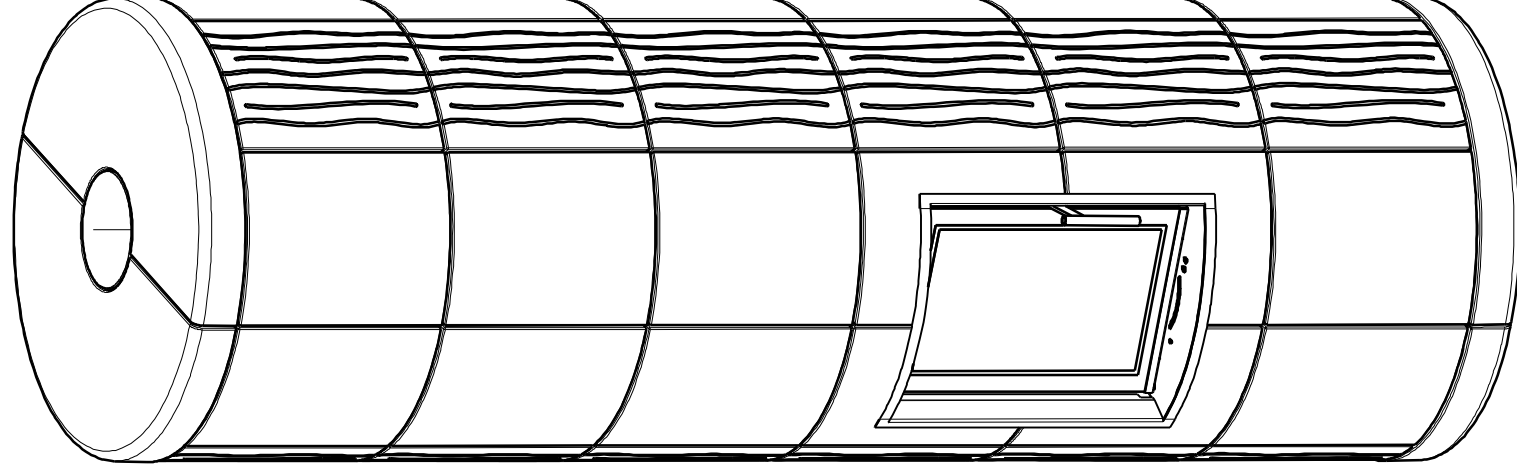
MODEL:  
MODELL:

TYP  
TYPE  
TYP  
MKK 006R35

*Hein & spol. - keramické závody  
spol. s r.o.  
Odry - Tosovice*

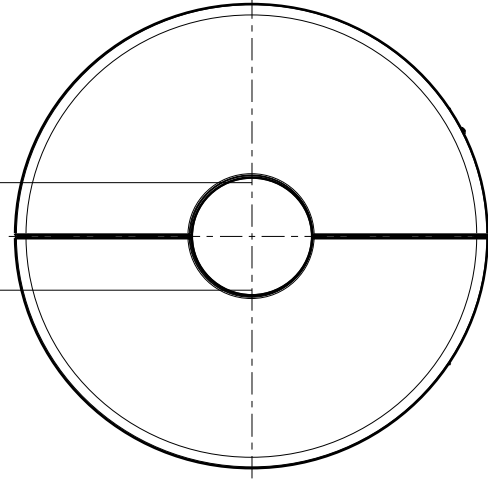
List/Listu:  
Sheet/Sheets:  
Blatt/Blätter:

2/4



PRUCHOZI OTVOR PRO HORNÍ ODKOURENÍ

Ø 162



Montážní výkres:

**Malá kachlová kamna**

Platný od:  
Valid from:

17.9.2010

MODEL:  
MODELL:

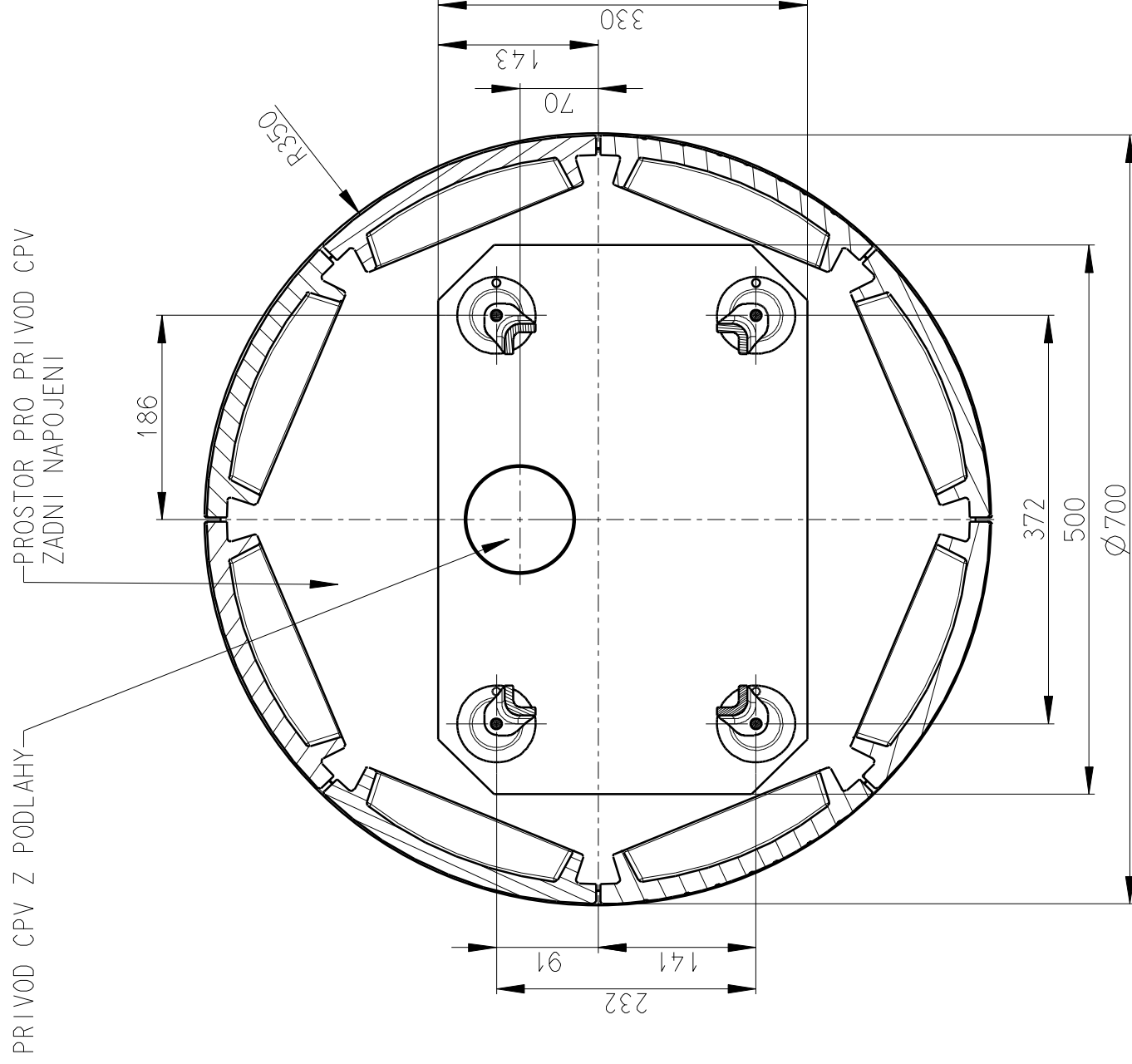
TYP  
TYPE  
TYP  
MKK 006R35

*Hein & spol. - keramické závody  
spol. s r.o.  
Odry - Tosovice*

List/Listu:  
Sheet/Sheets:  
Blatt/Blätter:

3/4

ZAKLADOVÝ PLAN MKK 006 R35



**Montážní výkres:****Malá kachlová kamna**Platný od:  
Valid from:

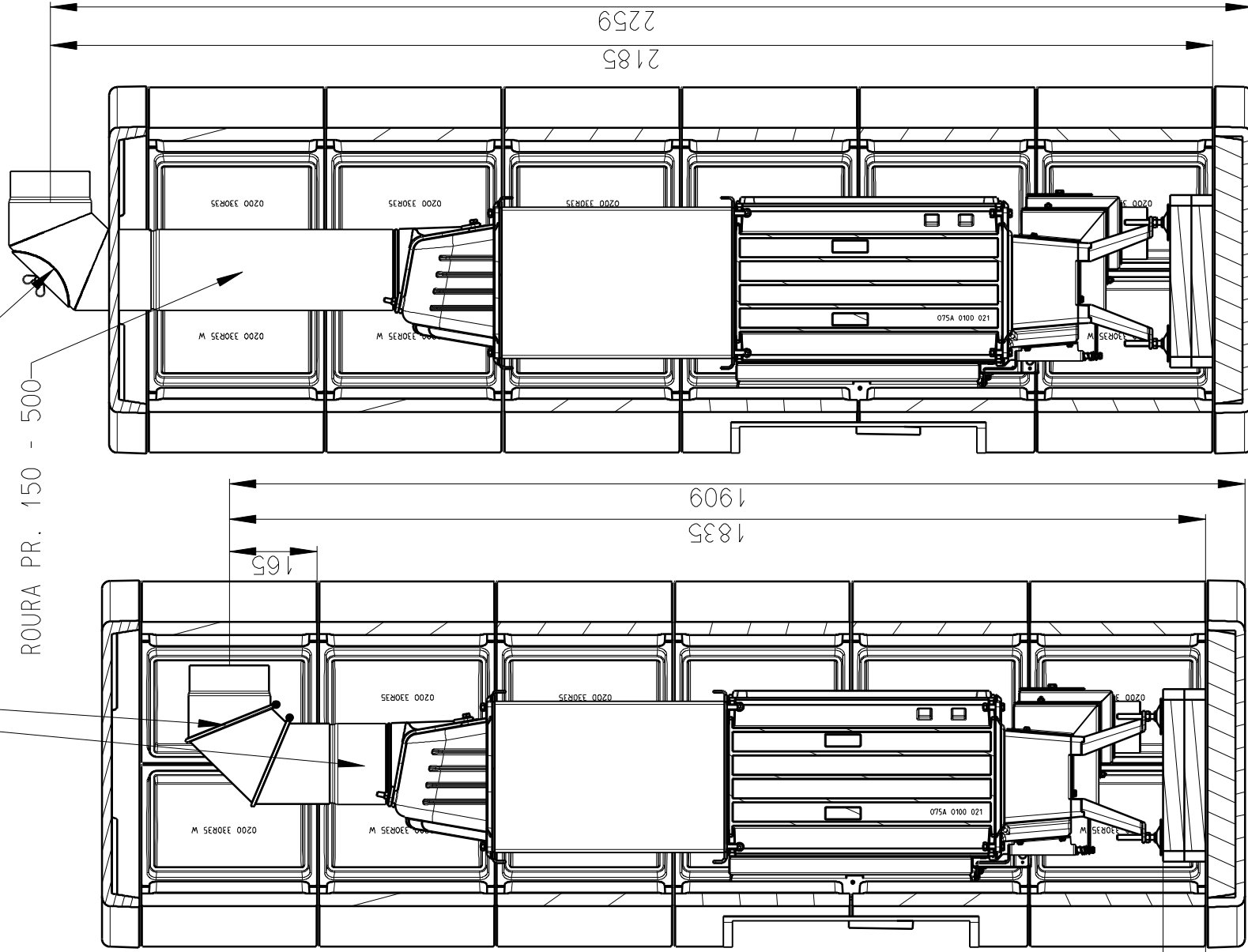
17.9.2010

MODEL:  
MODELL:TYP  
TYPE  
TYP  
MKK 006R35*Hein & spol. - keramické závody  
spol. s r.o.  
Odry - Tosovice*List/Listu:  
Sheet/Sheets:  
Blatt/Blätter:

4/4

ROURA PR. 150 - 150 — STAVEČI KOLENO PR. 150 — ČISTICI KOLENO PR. 150

ROURA PR. 150 - 500



2x40=80 PODLOŽENÍ KV