

KOTLOVÁ SÚPRAVA NA DREVO

60l typové číslo F 1492

15l typové číslo F 1496

8l typové číslo F 1494

NÁVOD NA MONTÁŽ, INŠTALÁCIU, OBSLUHU A ÚDRŽBU

THORMA Výroba k.s.
Šávoľská 1, 986 01 Fiľakovo
SLOVENSKO
Tel./fax: 047/ 4511537

1. Technický popis

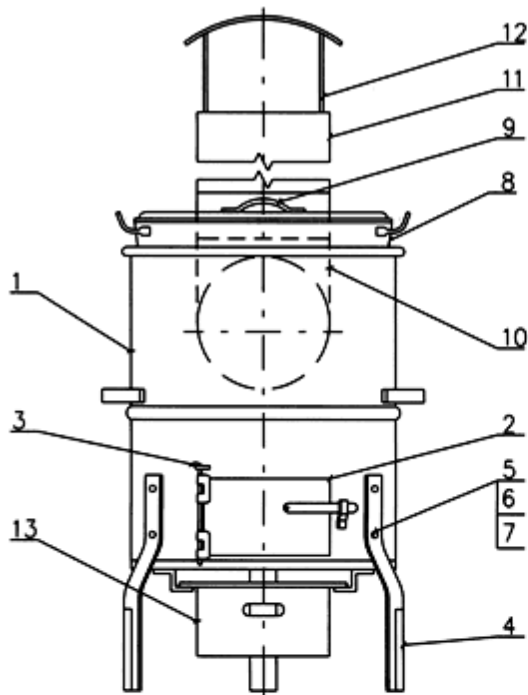
Kotlová súprava (ďalej len súprava) je určená na občasné viacúčelové využitie, napr. na ohrievanie vody, škvarenie masti, varenie lekváru, varenie paradajkového pretlaku, varenie guľášu a pod.

Súprava sa skladá (viď obr.č. 1, 2, 3) zo:

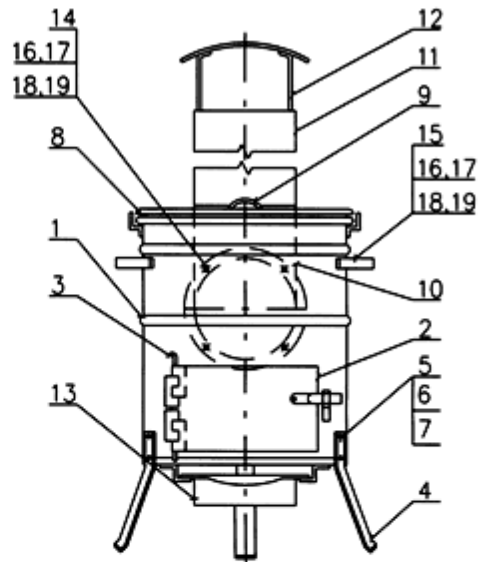
- smaltovanej podkotliny, ktorá má na dne vyrezané otvory pre prívod primárneho vzduchu, na bokoch má držiaky na manipuláciu, vzadu má odľahové hrdlo a vpredu sú namontované prikladacie dvierka
- farbených oceľových nôh, ktoré sa montujú na podkotlinu
- popolovej krabice, ktorá sa vkladá na spodok podkotliny
- smaltovaného kotla, pričom 60l kotol je opatrený ušami na uľahčenie manipulácie, kotly 8l a 15l sú opatrené strmeňom
- smaltovanej pokrievky, ktorá je opatrená kovovým uchom na manipuláciu
- dymovej rúry so strieškou (kotlová súprava 60l, typ.č. F 1492 má navyše hladkú dymovú rúru)
- dymového kolena, ktoré sa nasadí na odľahové hrdlo

2. Technické údaje a náčrt (obr.č. 1, 2, 3)

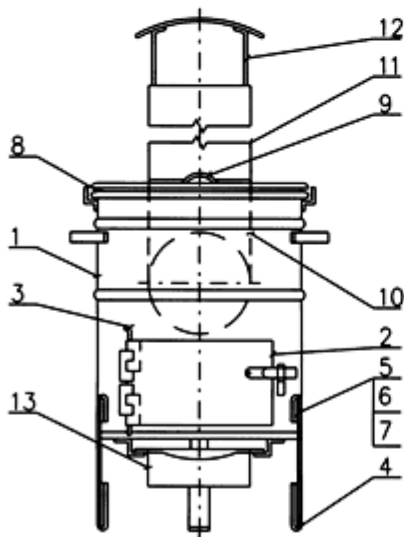
Objem kotla [l]	60 l	15 l	8 l
Menovitý tepelný výkon [kW]	5,1	0,9	0,48
Účinnosť pri menovitom tepelnom výkone [%]	min. 30	min. 20	
Prevádzkový ťah komína [Pa]	10 ± 1	4 ± 1	
Doporučené palivo	suché palivové drevo		
Približná spotreba doporučeného paliva pri menovitom tepelnom výkone [kg·hod ⁻¹]	4,0	1,6	1,4
Výška s namontovanými nohami (bez dymovej rúry) [mm]	720	610	590
Priemer [mm]	D 530	D 360	D 310
Priemer odľahového hrdla [mm]	D 120		
Hmotnosť [kg]	26	15	11
Súvisiace normy	STN 06 1201 STN 06 1215 STN 06 1216 STN 06 1217 STN 92 0300 PN 913 91	STN 06 1201, STN 92 0300, PN 913 90	



obr.č.1
Kotlová súprava 60 l



obr.č.2
Kotlová súprava 15 l



obr.č.3
Kotlová súprava 8 l

- 1-PODKOTLINA
- 2-PRIKLAĎACIE DVIERKA
- 3-KOLÍK
- 4-NOHA
- 5-SKRUTKA M6x16
- 6-MATICA M6
- 7-PODLOŽKA 6,4
- 8-KOTOL
- 9-POKRIEVKA
- 10-DYMOVÉ KOLENO
- 11-DYMOVÁ RÚRA
- 12-STRIEŠKA
- 13-POPOLOVÁ KRABICA
- 14-DYMOVÉ HRDLO
- 15-DRŽIAK
- 16-SKRUTKA M4x12
- 17-MATICA M4
- 18-PODLOŽKA 4,3
- 19-OZDOBNÁ PODLOŽKA 4,3

3.Umiestnenie kotlovej súpravy

Kotlová súprava je určená na prevádzku na voľnom priestranstve (dvor, lúka a pod.), umiestnená musí byť na tvrdom podklade.

4.Montáž (viď obr. č.1, 2, 3)

Oceľové nohy (poz.č.4) namontujte na podkotlinu (poz.č.1).Pre 15l kotlovú súpravu namontujte na podkotlinu aj držiaky (poz.č.15) pomocou spojovacieho materiálu (poz.č.16,17,18,19) a odľahové hrdlo (poz.č.14) pomocou spojovacieho materiálu (poz.č.16,17,18,19).

Na odľahové hrdlo nasadíte dymové koleno (poz.č.10) a na dymové koleno nasadíte dymovú rúru (poz.č.11) so strieškou (poz.č.12).

Do podkotliny vložte kotol (poz.č.8) a do kotla vložte pokrievku (poz.č.9).Na dno podkotliny nasadíte popolovú krabicu (poz.č.13).

5.Bezpečnostné opatrenia

Pri prevádzke treba dodržiavať zásady požiarnej ochrany obsiahnuté v STN 92 0300.

V prípade blízkosti horľavých stavebných hmôt a predmetov o stupni horľavosti B1, C1 a C2 podľa STN 73 0823 postavte kotlovú súpravu do bezpečnej vzdialenosti, ktorá je min 800 mm od týchto predmetov.

Bezpečnú vzdialenosť treba zdvojnásobiť, ak by boli kotlové súpravy postavené v blízkosti horľavých hmôt stupňa horľavosti C3. To isté treba urobiť i vtedy, keď stupeň horľavosti stavebnej hmoty alebo predmetu nie je preukázaný.

6.Kúrenie

Na čistom rošte rozložte oheň zo suchej drevenej vlny alebo papiera, drobných triesok zo suchého palivového dreva. Nálož paliva zapáľte cez prikladacie dvierka, ktoré hneď zatvorte. Po dôkladnom rozhorení paliva je potrebné prikladať suché palivové drevo v potrebných intervaloch.

Regulácia výkonu sa vykonáva otváraním prikladacích dvierok.

7.Dôležité upozornenie

-Kotlová súprava musí byť obsluhovaná podľa tohoto návodu, obsluhovať ju môžu len dospelé osoby, ponechať deti pri kotlovej súprave je neprípustné.

-Na zakúrenie nesmie byť použitá žiadna horľavá kvapalina.

-Je zakázané preťažovanie spotrebiča.

-Je zakázané manipulovať s kotlom aj s celou kotlovou súpravou počas prevádzky.

-Na manipuláciu s prikladacími dvierkami používajte ochrannú rukavicu.

-Popol odkladať do nehorľavých nádob s vekom.

-Poškodená kotlová súprava, funkčne nespôsobilá, sa nesmie používať. Užívateľ sa musí postarať o jej odbornú opravu pred pokračovaním v prevádzke.

8.Čistenie a údržba

Dymové rúry a dymové koleno odmontujte z kotlovej súpravy a vyčistite od popola. Popol v podkotline nahrnúť nad otvory v dne podkotliny a popol nechať prepadnúť do popolovej krabice. Teplú popolovú krabicu vyberajte pomocou ochrannej rukavice.

Pred každým zakúrením treba ohnisko vyčistiť od popola a tvrdých zvyškov nezhořeného paliva.

Smaltované povrchy očistite bežným spôsobom. Správnou údržbou sa životnosť kotlovej súpravy predlžuje.

9.Zoznam náhradných dielov

- smaltovaný kotol
- smaltovaná pokrievka
- popolová krabica
- smaltované prikladacie dvierka
- odťahové hrdlo (len pre 15l súpravu)
- dymové koleno
- dymová rúra
- strieška

Dodatok:

Výrobca v zmysle príslušného zákona doporučuje spotrebiteľovi jednotlivé časti obalu nasledovne zhodnotiť:

- kartón z vlnitej lepenky, pásku z plastickej hmoty odovzdať do zberu druhotných surovín
- drevené časti obalu využiť ako palivové drevo

Výrobca doporučuje spotrebiteľovi po uplynutí životnosti výrobku odovzdať tento výrobok do zberu kovového šrotu.

Záruka:

Keď sa vyskytne v záručnej dobe na Vašej kotlovej súprave funkčná vada alebo vada povrchovej úpravy, neopravujte ju nikdy sami. Záručné opravy vykonávajú záručné opravovne a výrobca. Mimozáručné opravy vykonávajú oprávnené servisné organizácie. Za akosť, funkciu a vyhotovenie kotlovej súpravy ručíme 2 roky od dňa predaja spotrebiteľovi a to tak, že chyby vzniknuté dokázateľne následkom chybného zhotovenia odstránime v krátkom čase na naše náklady s podmienkou, že kotlová súprava:

- bola obsluhovaná presne podľa návodu,
- nebola násilne mechanicky poškodená,
- neboli vykonané úpravy, opravy a neoprávnené manipulácie.

Pri reklamácií treba udať presnú adresu a uviesť okolnosti, za ktorých k nej došlo. Reklamáciu prešetríme, keď k reklamácií predložíte záručný list opatrený dátumom predaja a pečiatkou predajne.

Pri kúpe si vo vlastnom záujme vyžiadajte čitateľne vyplnený záručný list. O spôsobe a mieste opravy sa rozhodne v našom podniku.

Je neprípustné spotrebič prevádzkovať pri tepelnom preťažení, to značí:

- množstvo použitého paliva je väčšie ako je doporučené
- používanie neprípustných druhov palív

Tepelné preťaženie sa môže prejaviť:

- prepálením dna, prikladacích dvierok, dymového hrdla, dymového kolena

V prípade nesprávneho prevádzkovania výrobca neakceptuje reklamáciu na výrobok.

Pre výmenu výrobku alebo zrušenie kúpnej zmluvy platia príslušné ustanovenia Občianskeho zákonníka a Reklamačného poriadku.

ZÁRUČNÝ LIST

Názov a typ výrobku: Kotlová súprava na drevo

8l typové číslo F 1494

15l typové číslo F1496

60l typové číslo F1492

Výrobné číslo: *) Akostná trieda: *)

Normy: 60l : STN 06 1201, STN 06 1215, STN 06 1216,
STN 06 1217, STN 92 0300, PN 913 91
15l, 8l : STN 06 1201, STN 92 0300, PN 913 90

Dátum výroby, pečiatka
a podpis technickej kontroly: *)

Pečiatka predajne, dátum
Predaja a podpis: *)

*)Vyplniť príslušnými pečiatkami, rukopisom, resp. čo sa nehodí
škrtnúť

BEZ ÚDAJOV OZNAČENÝCH *) JE ZÁRUČNÝ LIST NEPLATNÝ!

Výrobok bol v záručnej oprave: pečiatka a podpis opravovne:

od:do:.....

od:do:.....

od:do:.....

THORMA Výroba k.s.
Fiľakovo