



**TEA 5,5 kW
SALGÓ 6 kW
NÁVOD K
POUŽITÍ**

**Sporák na spalování
dřeva a uhlí**

Wamsler SE

CZ

3100 Salgótarján, ulice Rákóczi út č. 53-55.
Tel.: 32/411-833, Fax: 32/314-777
www.wamsler.hu, www.wamsler.eu

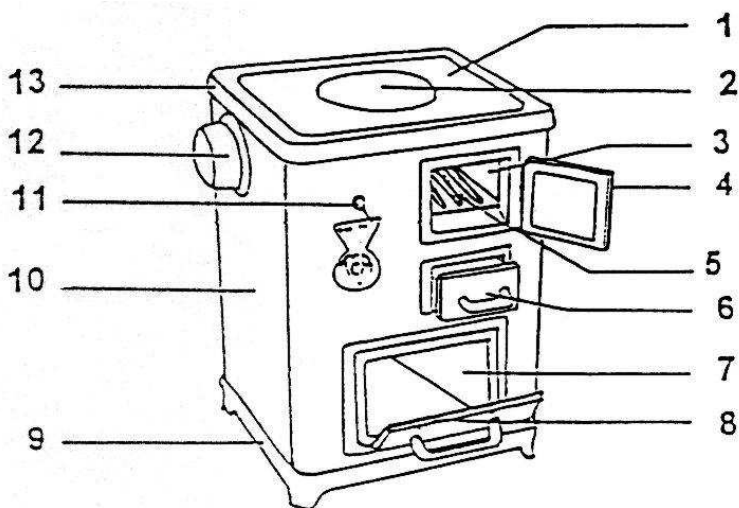
Vážený zákazníku!

Děkujeme Vám za projevěnou důvěru při koupi našeho výrobku!

Sporáky značky TEA a SALGÓ jsou velmi oblíbená zařízení, která se výborně hodí k pečení, vaření, jakož i pro topení. Jednoduše s nimi lze manipulovat a jejich provoz je hospodárný. Prosíme, abyste si před použitím přečetli návod k použití.

Přejeme Vám úspěšné používání zařízení!

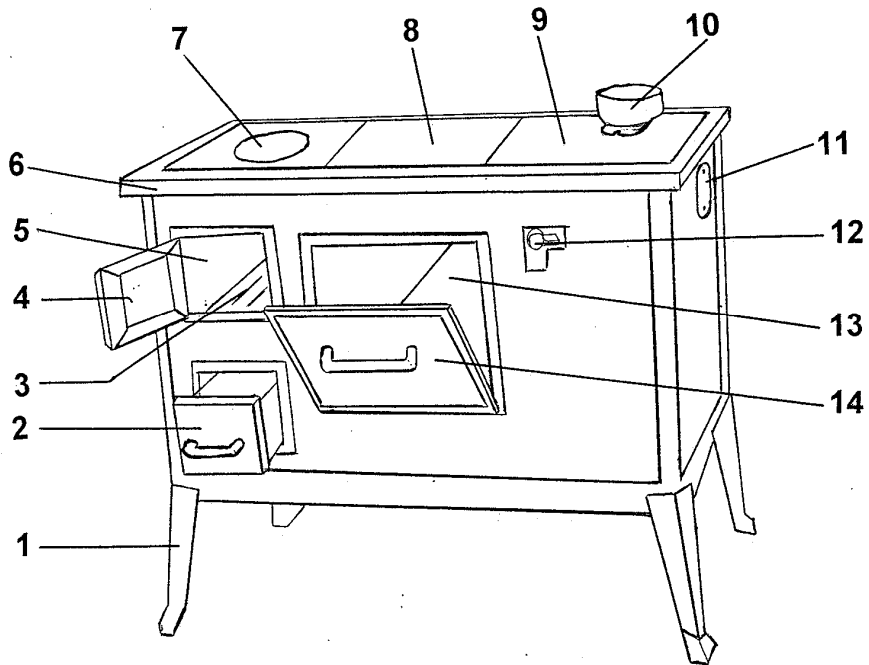
Konstrukce sporáku TEA



Obrázek 1.a

- | | |
|----------------------|---------------------------|
| 1. Plotna | 8. Dvířka roury na pečení |
| 2. Vložka plotny | 9. Spodek |
| 3. Spalovací prostor | 10. Plášť |
| 4. Přikládací dvířka | 11. Regulační páka |
| 5. Rošt | 12. Vývod kouřovodu |
| 6. Popelník | 13. Rám pláště |
| 7. Roura na pečení | |

Konstrukce sporáku SALGÓ



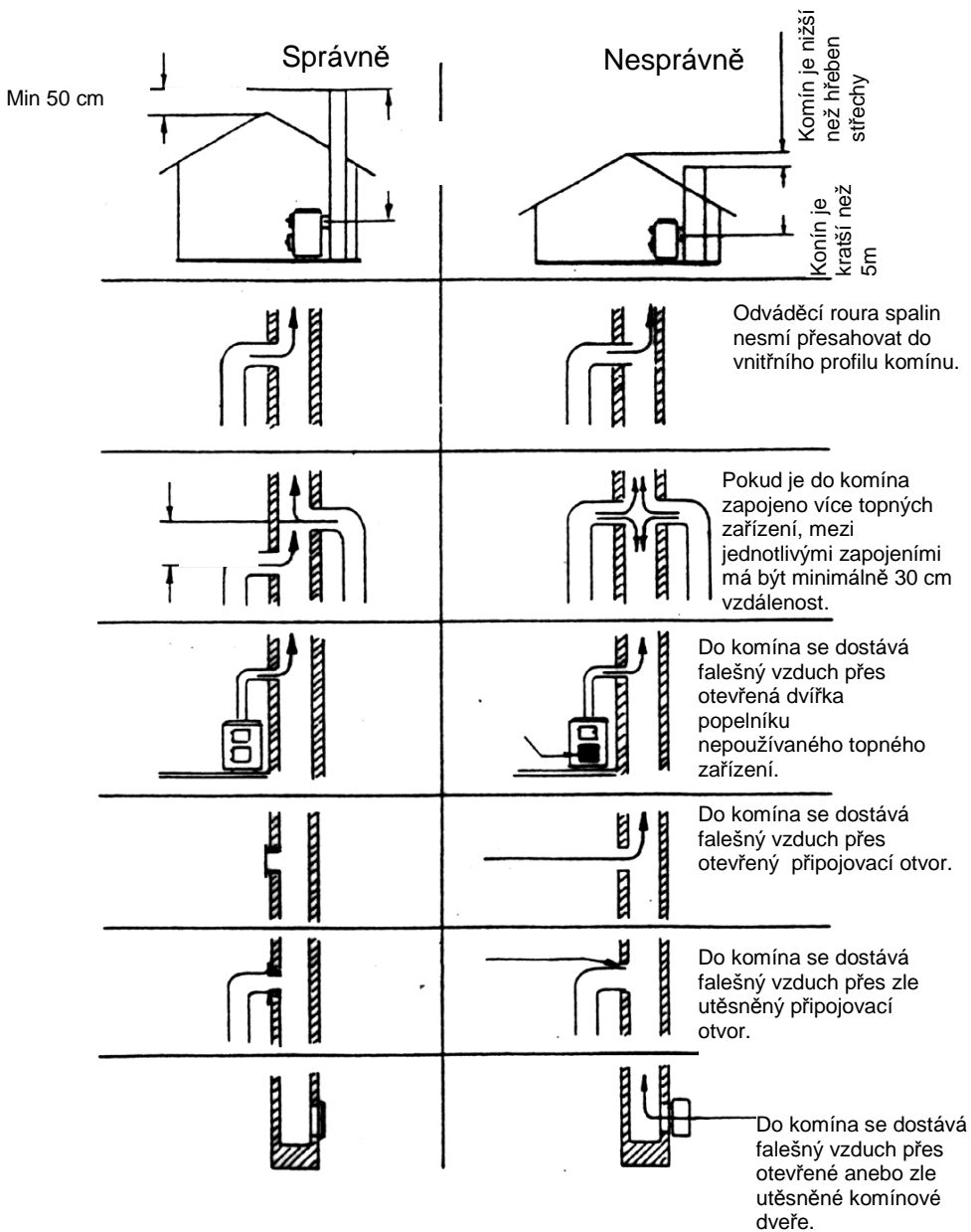
Obrázek 1.b

1. Noha
2. Popelník
3. Rošt
4. Přikládací dvířka
5. Šamotová vložka
6. Železný rám
7. Vložka plotny
8. Plotna
9. Kotlová plotna

10. Kryt vývodu kouřovodu
11. Vývod kouřovodu
12. Regulační páka
13. Roura na pečení
14. Dvířka roury na pečení

Příslušenství:
Manipulační klíč

Připojení sporáku ke komínu



Obrázek 2

Důležité informace

- Stav kouřovodu a komína je nutno zkontrolovat před uvedením do provozu.
- Při nastavení a umístění kouřovodu jsou směrodatné předpisy požární ochrany.
- Síla tahu potřebná k bezpečnému provozu se dá zabezpečit prostřednictvím komína o průměru 14 x 14 cm a o výšce 5 m.
- Koks není vhodný na spalování, protože může způsobit předčasně opotřebení litinových a šamotových těles a v takovém případě záruka ztrácí platnost.
- V místnosti, kde se sporák používá, musí být zabezpečené větrání.
- Kouřovod a komín se musí podle potřeby čistit.

Používání sporáku

Po umístění sporáku TEA na jeho místo určení, zapojme sporák kouřovodem do komína podle správného způsobu popsaného výše (obrázek č. 2).

Používání sporáku SALGÓ

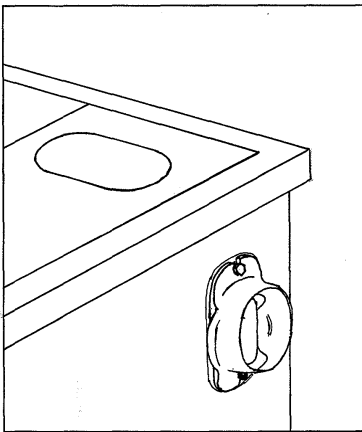
Pro jednoduchou montáž nožiček je vhodné sporák umístit do vodorovné polohy na nějakou podložku.

V souladu s místními podmínkami je možné vybrat si otvor vývodu dýmu – v závislosti od zakoupeného typu zařízení – vlevo, vpravo, anebo nahoře.

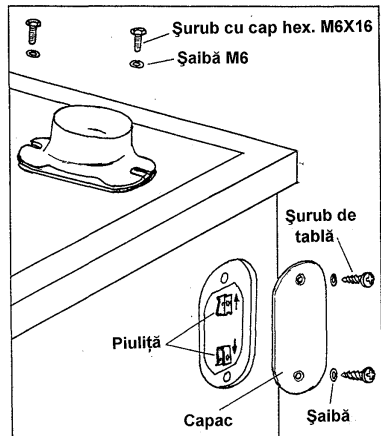
Zařízení dodáváme s vývodem namontovaným na straně (obrázek č. 3). Chceme-li namontovat kouřovod nahoru, postupujeme následovně:

-kouřovod namontujeme na místo na litinovém krytu stejným šroubem (M6 matice není nutná, protože v desce kotle je vyvrtán závit)

-otvor, který zůstal prázdný na straně je třeba zakrýt krytem na vývod dýmu, spolu s 2 ks šrouby, pod hlavu šroubu je určena podložka fiber a 2 ks matic, to vše přibaleno v plastovém sáčku. (obrázek č. 4).



Obrázek č. 3



Obrázek č. 4

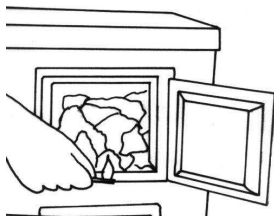
Zatopení, manipulace

Regulační páku nastavíme do provozní polohy pro vaření (Vaří), popelník vytáhneme asi na 5 cm. Na rošt umístíme papír, anebo jiné lehce zápalné materiály a tenké, suché třísky, potom nálož podpálíme a zavřeme příkladací dvířka. (obrázek č. 5)

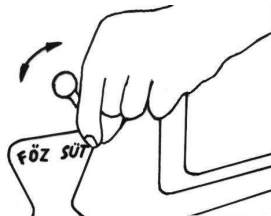
Po vzplanutí silného plamene přiložíme na oheň palivové dřevo, anebo uhlí. Dávkováním paliva a regulací vzduchu (vytažením popelníku) můžeme nastavit požadovanou intenzitu ohně.

Použitelné palivo: palivové dřevo, uhlí pro domácnosti, odpad z domácnosti vhodný na spalování.

Během vaření a pečení má být regulační páka v poloze „Peče“. (Obrázek č. 6).

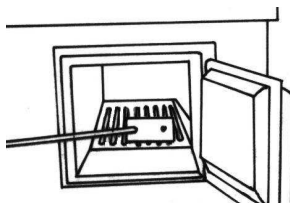


Obrázek č. 5



Obrázek č. 6

Odstranění škváry



Obrázek č. 7

-Popel a škváru, které vznikají během topení lze odstranit vhodným nástrojem přes rošt. (Obrázek č. 7). V případě větších kusů napečené škváry je lze odstranit přes příkladací dvířka.

Čištění, údržba



Obrázek č. 8

Frekvenci čištění kouřových kanálů určuje průběžnost topení, síla tahu a kvalita paliva. Během čištění vyberme plotnu z rámu a pečící rouru vytáhneme z jejího místa. (V případě sporáku SALGÓ napřed uvolníme 2 ks fixačních šroubů). Na všech místech, která sa dostávají do styku s dýmem, odstraňme saze (obrázek č. 8). Po ukončení čištění umístíme pečící rouru i plotnu na místo tak, aby se vše dalo dobře zavřít.

Smaltované povrchy čistíme pouze když zařízení úplně vychladlo a použijeme tekuté saponátové přípravky používané běžně v domácnosti.

Záruka, servis, náhradní díly

Uplatnění záručních požadavků je možné při správném používání zařízení. Záruční podmínky obsahuje přiložená záruční známka.

Potřebujete-li náhradní díly k zařízení, můžete si je objednat poštou prostřednictvím našich služeb zákazníkům. Prosíme, abyste v případě objednávky náhradního dílu uvedli název daného dílu, který je uveden na záruční známce, anebo označení typu uvedené v tabulce o údajích a rovněž výrobní číslo.

Osvědčení o kvalitě

Zařízení neobsahuje materiály, které by mohly být kvalifikovány jako nebezpečný odpad.

Údaje o rozměrech uvedené na obrázcích a v tabulkách mají pouze informační charakter.

Naše firma si vyhrazuje právo vykonat změny na konstrukci výrobku, za předpokladu, že takovéto změny přispějí ke zvýšení technické úrovně anebo kvality výrobku.



Prohlášení o shodě



Výrobce: Wamsler SE, 3100 Salgótarján, Rákóczi út 53-55.

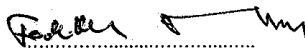
Název výrobku: Sporák na spalování pevného paliva

Typ: SALGÓ

Jmenované výrobky zodpovídají následující evropským směrnici: **89/106 EEC, 93/68 EEC**

Shodu jmenovaných výrobků s výše uvedenými směrnici dokazuje dodržování následujících norem: **EN 12815: 2001 + A1: 2004 : 2005**

Salgótarján, 1. září 2007


.....
podpis oprávněné osoby

Toto prohlášení potvrzuje shodu výrobku s uvedenými směrnici, ale neposkytuje záruku na vlastnosti výrobku. Bezpečnostní pokyny uvedené v technické dokumentaci k výrobku musí být dodrženy. Toto prohlášení ztrácí svou platnost v případě, že na výrobku byly uskutečněné změny třetí osobou, neodsouhlasené výrobcem.



Prohlášení o shodě



Výrobce: Wamsler SE, 3100 Salgótarján, Rákóczi út 53-55.

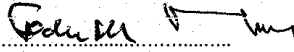
Název výrobku: Sporák na spalování pevného paliva

Typ: TEA

Jmenované výrobky zodpovídají následující evropským směrnicím: **89/106 EEC, 93/68 EEC**

Shodu jmenovaných výrobků s výše uvedenými směrnicemi dokazuje dodržování následujících norem: **EN 12815: 2001 + A1: 2004 : 2005**

Salgótarján, 1. září 2007


.....
podpis oprávněné osoby

Toto prohlášení potvrzuje shodu výrobku s uvedenými směrnicemi, ale neposkytuje záruku na vlastnosti výrobku. Bezpečnostní pokyny uvedené v technické dokumentaci k výrobku musí být dodrženy. Toto prohlášení ztrácí svou platnost v případě, že na výrobku byly uskutečněné změny třetí osobou, neodsouhlasené výrobcem.

Technické údaje

Sporák TEA

Výkon: **5,5 kW**

Varná plocha: **0,14m²**

Vytápěný prostor: **50m³**

Váha: **55 kg**

Potřebný komínový tah: **12 Pa**

Průměr kouřovodu: **Ø 120 mm**

Sporák SALGÓ

Výkon: **6 kW**

Varná plocha: **0,41m²**

Vytápěný prostor: **75m³**

Váha: **88 kg**

Potřebný komínový tah: **12 Pa**

Průměr kouřovodu: **Ø 120 mm**