



kratki.pl

kominki • kratki • akcesoria

Teplovodní krbové vložky

Návod k obsluze a instalaci
ver. 9

Vážení zákazníci, děkujeme za důvěru projevou nákupem tohoto výrobku. Teplovodní vložky Kratki.pl Vám vytopí celý dům či byt s velmi nízkými provozními náklady.

Krbovou vložku lze bez problému napojit k existující síti ústředního topení, zároveň jako pomocný, tak i jako samostatný ohřívací člen. Krbové vložky jsou vyráběny z vysokojakostních materiálů (kotlová ocel) což značně vplývá na jejich životnost.

Obsluhování krbové vložky s vodním pláštěm je velmi jednoduché, teplotu vody na výstupu lze podle potřeby regulovat. Kromě toho, že můžeme vytopit celý byt, ještě na rozdíl od horkovzdušných krbů nezpůsobuje teplovodní krbová vložka usazování usazenin na stěnách místnosti, které ohříváme. Rozdíly jsou také v montáži, protože sestavení teplovodních krbů je mnohem levnější než sestavení krbů ohřívajících vzduchem.

2. Úvodní informace

Krbová vložka nesmí být jediným ohřívacím zařízením v celé budově

POZOR: za účelem vyhnutí se nebezpečí požáru, krbová vložka s vodním pláštěm musí být nainstalována shodně s příslušnými předpisy a s technickými doporučeními uvedenými v této instrukční brožurě. Projekt instalace krbové vložky a sestavení krbu by měl být navržen kvalifikovaným specialistou. Před zahájením užívání nově sestaveného krbu s teplovodní krbovou vložkou je třeba provést protokolární kontrolu technického stavu, ke které je třeba uvést znalecký posudek kominíka a protipožárního specialisty.

Vřele Vám doporučujeme podrobně se seznámit s touto instalační brožurou, pro dosažení maximálního požitku a spokojenosti s užíváním naší teplovodní krbové vložky. Za následky nedodržování montážních směrnic a uvedených doporučení je zodpovědný uživatel krbové vložky s vodním pláštěm.

Krbová vložka s vodním pláštěm by měla být namontována podle této montážní brožury. Zvláštní pozornost věnujte :

- montáži jednotlivých částí teplovodní krbové vložky shodně s jejich určením
- správnému sestavení kouřovodu odvádějícího kouř ze spalovací komory teplovodní krbové vložky do existujícího kouřového vývodu

- zajištění požadované ventilace místnosti, ve které je teplovodní krbová vložka nainstalována
- zapojení teplovodní krbové vložky do systému ústředního topení a/nebo systému teplé užitkové vody

Detailní informace týkající se instalace teplovodních krbových vložek najdete v dalších odstavcích. Veškeré požadavky k bezpečnostním podmínkám a k sestavování topenišť takových jako jsou teplovodní krbové vložky naleznete ve sbírkách norem a zákonů, platných v každém státě, a krajských a místních vyhláškách. Ustanovení v nich uvedená musí být striktně dodržována.

Doporučujeme Vám, řídit se příslušnými normami.

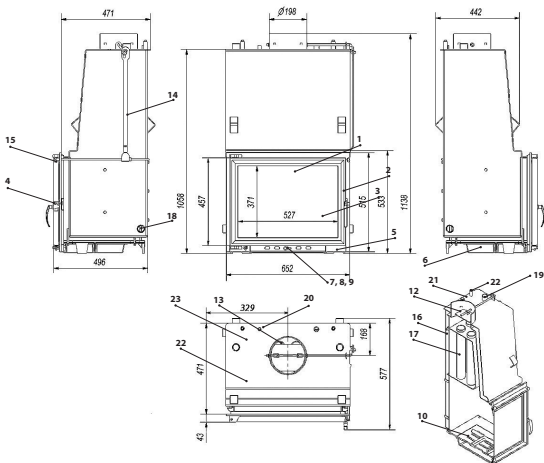
3. Popis zařízení

Při montáži spotřebiče musí být dodrženy nejen všechny místní předpisy, ale i předpisy týkající se národních a evropských norem.

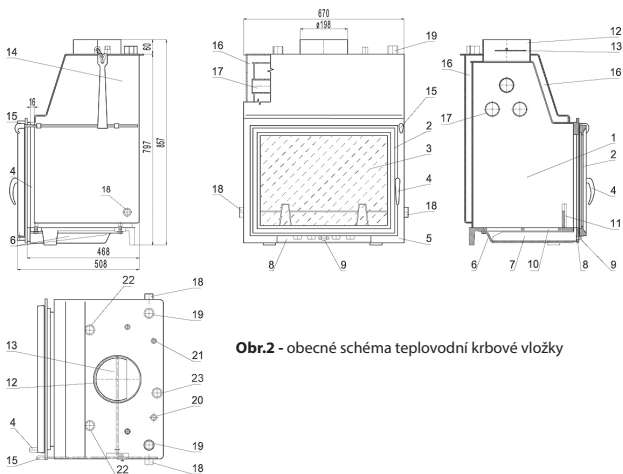
Schéma konstrukce krbové vložky s vodním pláštěm ze uvedeno na obr. 1 a 2. Základní částí teplovodní krbové vložky je vodní plášť (16), ve kterém se nachází spalovací komora (1). Přední stěnu spalovací komory tvoří litinová dvířka (2) vybavena jednodílným žáruvzdorným sklem (3) a zavíracím rýglem (4). Dvířka jsou usazena v přišroubovaném k vodnímu korpusu litinového rámu (5). Zespoda je spalovací komora (1) ohraničená základnou (6) která je přišroubovaná k vodnímu plášti, a její součástí je komora popelníku. Nad základnou je litinový rošt (10), na kterém se spaluje palivo. Rošt by měl být položen žebírky vzhůru. Před vysypáním rozžhaveného paliva ze spalovací komory po otevření dvířek (2) chrání přední litinová zábrana (11). Odpady z topeniště: popel a zbytky nespáleného paliva se hromadí ve vysouvacím popelníku (7), který se nachází pod roštem. V přední části zasouvacího popelníku je regulátor primárního vzduchu (8) s úchytem (9) k regulaci vzduchu potřebného ke spalování. Sekundární vzduch nutný k dopalování spalovacích plynů vzniklých při spalovacím procesu a k zabraňování začouzení žáruvzdorného skla (3) je dodáván štěrbinou v horní hraně skla. Nad spalovací komorou se naházejí plamence o průměru závislém na výkonu krbové vložky, přivařené k vnitřní části vodního pláště (16), které tak tvoří konvexní kouřovou cestu pro odvod spalin a zároveň podporují tepelnou výměnu.

V průběhu provozu krbu po rozpálení vznikající spaliny omývají stěny spalovací komory (1), následně mezi plamenci proudí do sopouchu (12) a dále kouřovodem do komína. V sopouchu se nachází otočná regulační klapka (13). K regulaci úhlu otevření otočné regulační klapky pomocí speciálního mechanismu (14) slouží ladící knoflík (15).

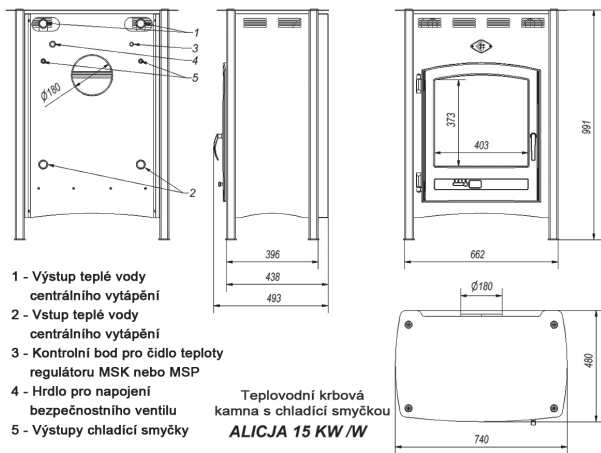
Přívod vody z ohřívací sítě do teplovodní krbové vložky se uskutečňuje pomocí spodních nátrubků (18) (levý/pravý), o průměru G1" navařených z boku do vnější části vodního pláště (16). Vývod ohřáté vody se uskutečňuje pomocí horních nátrubků (19) (levý/pravý), o průměru G1". Zbylé horní nátrubky slouží k připojení měřicí, regulační a bezpečnostní armatury. Připojné nátrubky (23) se týkají pouze nejnovější verze, krbové vložky s tepelným výměníkem. Připojují se zde: přívod vody do chladicí trubice a odvod z ní. Nátrubek (24) je určen pro teplotní čidlo regulující termostatický uzávěr. Délka chladicí trubice závisí na výkonu vložky, na 1kW připadá 0,12m trubice.



Obr.1 - obecné schéma konstrukce teplovodní krbové vložky Zuzka



Obr.2 - obecné schéma teplovodní křbové vložky



- 1 - Výstup teplé vody centrálního vytápění
- 2 - Vstup teplé vody centrálního vytápění
- 3 - Kontrolní bod pro čidlo teploty regulátoru MSK nebo MSP
- 4 - Hrdlo pro napojení bezpečnostního ventilu
- 5 - Výstupy chladicí smyčky

Teplovodní křbová kamna s chladicí smyčkou
ALICJA 15 KW /W

Obr.3 - obecné schéma volně stojících kamen s vodním pláštěm

3.1. Výběr tepelného výkonu instalace ústředního topení a/nebo systému teplé užitkové vody

Základním kritériem výběru tepelného výkonu tepelné instalace je maximální momentový výkon vodního systému krbové vložky.

Aby do systému ústředního topení či teplé užitkové vody mohl být z krbové vložky dodáván tepelný výkon uváděný výrobcem (záleží na modelu teplovodní krbové vložky), je třeba zvolit provozní výkon těchto systémů a hodnotě stejné, nebo přibližné maximálnímu momentovému výkonu teplovodní krbové vložky. Potřebné údaje naleznete ve 4. bodě - tabulkách 1. a 2.

4. Základní technické informace

| | MAJA 12 | ALICJA 15 | ZUZIA 15 | ZUZIA 19 | ZUZIA NP 24 | OLIWIA 17 |
|---|---|-----------------|-----------------|-----------------|------------------|-----------------|
| Nominální výkon (kW) | 12 | 15 | 15 | 19 | 24 | 17 |
| Rozsah výkonu (kW) | 6-15 | 8-19 | 8-19 | 10-24 | 18-28 | 8-23 |
| Tlak (bar) | 2 | - | 2 | 2 | 1,5 | 2 |
| Jmenovitý výkon do vody (kW) | 10 | 12 | 11 | 15 | 21 | 13 |
| Rozměry VxŠxH | 677x600 x416 | 991x662 x438 | 869x652 x496 | 869x652 x496 | 1138x652 x496 | 868x738 x496 |
| Průměr sopouchu (mm) | 180 | 180 | 200 | 200 | 200 | 200 |
| Účinnost(%) ~ | ~75 | ~79 | ~75 | ~75 | ~81 | ~75 |
| Emise CO (při 13% O ₂) ≤ | 0,29% | 0,17% | 0,29% | 0,26% | 0,30% | 0,28% |
| Emise pylů C (PYL)* | 98,9 | 93 | 51 | 79,8 | 95 | 44,2 |
| Teplota spalin (°C) | 330 | 239 | 278 | 295 | 227 | 305 |
| Hmotnost (kg) | 115 | 136 | 156 | 161 | 217 | 171 |
| Objem vody (l) | 18 | 33 | 38 | 40,5 | 95 | 35 |
| Hmotnostní tok spalin | 10,56 | 12,6 | 15,3 | 13,95 | 17,44 | 18,89 |
| Délka polen (mm) | 330 | 350 | 500 | 500 | 500 | 500 |
| Spotřeba paliva za hodinu | 3,5 | 3,2 | 4,4 | 4,9 | 6,4 | 4,9 |
| Minimální tah komína (Pa) | 12 | 12 | 12 | 12 | 12 | 12 |
| Materiál výrobku | Šedá litiny třídy 200, kotlová ocel 4 mm | | | | | |
| Druh paliva | Sezónní dříví z listnáčů (vlhkost max. 20%), brikety z dřevěného uhlí | | | | | |

Tabulka 1.* mg/m_n^3

** v závislosti na izolaci budovy

*** Obložení spalovací komory - Acumotte

| OLIWIA 22 | AMELIA 24 | AMELIA 30 | NATALA 14 | MILA 24*** |
|--------------|--------------|--------------|---------------|----------------|
| 22 | 24 | 28 | 14 | 24 |
| 11-29 | 11-30 | 13-35 | 7-14 | 11-30 |
| 2 | 2 | 2 | 1,5 | 2 |
| 18 | 20 | 24 | 13 | 12 |
| 868x738 x496 | 960x750 x496 | 960x750 x496 | 1118x764 x499 | 1034x1132 x448 |
| 200 | 220 | 220 | 180 | 200 |
| ~75 | ~78 | ~75 | ~76 | ~78 |
| 0,25% | 0,30% | 0,30% | 0,56% | 0,20% |
| 60,9 | 98,4 | 105 | 84,7 | 53,2 |
| 390 | 290 | 300 | 274 | 305 |
| 181 | 187 | 200 | 156 | 231 |
| 46,5 | 57 | 60 | 40 | 72 |
| 22,9 | 33,35 | 47,43 | 10,42 | 22,65 |
| 500 | 500 | 500 | 500 | 500 |
| 6,4 | 6,7 | 8,1 | 4 | 6,8 |
| 12 | 12 | 12 | 12 | 12 |
| | | | Kotlová ocel | |

5. Sestavení a napojení krbové vložky s vodním pláštěm

Instalace krbové vložky s vodním pláštěm by měla být provedena kvalifikovaným specialistou.

Před započítím samotné montáže krbové vložky a jejího napojení ke komínu a k topicímu systému je třeba se důkladně seznámit s touto instalační brožurou a zkontrolovat, zda nechybí žádná ze součástí, vybavení.

Před usazením krbové vložky je třeba pamatovat na sestavení základu o minimální výšce 30 cm nad podlahou místnosti, ve které bude vložka namontována. Na zhotoveném základě je třeba vložku usadit přesně do vodorovné polohy, a poté napojit k síti ústředního topení a do komína, napojit příslušenství.

5.1. Bezpečná instalace krbové vložky s vodním pláštěm

Směrnice bezpečnosti a hygieny práce a bezpečné instalace teplovodní krbové vložky, ventilačních systémů, kouřovodu odvádějícího spaliny jsou obsaženy v patřičných normách, se kterými se Vám doporučujeme seznámit.

Ve shodě s těmito zásadami:

- Krbová vložka s vodním pláštěm musí být sestavena na nehořlavé podložce o minimální tloušťce 15 cm. Hořlavá podlaha kolem krbové vložky by měla být zabezpečena pásem nehořlavého materiálu o šířce minimálně 30 cm, sahajícím za hrany dvířek, minimálně 30 cm z každé strany.
- Teplovodní krbová vložka, spojovací potrubí a čistící otvory by měly být vzdáleny od hořlavých konstrukčních částí budovy minimálně 60 cm, a od prvků a zdí s omítkou o minimální tloušťce 25 mm alespoň 30 cm.
- Do místnosti, ve které je krbová vložka nainstalována je třeba zajistit přísun čerstvého vzduchu, potřebného ke spalování a patřičnou ventilaci.
- Jak kouřovod, tak ventilační kanály a jiná zapojení a vývody by měly být zhotoveny z atestovaných nehořlavých materiálů.

Kryt krbu musí být zhotoven z atestovaných materiálů a musí být vyřešen tak, aby krbová vložka s vodní soustavou nebyla s ním spojena natrvalo, aby existovala možnost montáže a demontáže bez nutnosti zničení nebo poškození krytu krbu.

Zastavení krbu je třeba provést takovým způsobem, aby byl umožněn snadný přístup pro servisní služby, aby byla umožněná údržba a regulace mj.: ventilů (termických, bezpečnostních), řídicích elementů, elektronické škrtkící klapky, regulátoru komínového tahu, hydraulických prvků - pokud se mají nacházet uvnitř krytu krbové vložky s vodním pláštěm - (čerpadla ústí).

topení, výměník hadovité trubice atp.) využitím revizních otvorů umožňujících jejich případnou výměnu bez nutnosti demontáže krytu krbové vložky.

Dodatečně je třeba zajistit přívod čerstvého vzduchu potřebného jak ke spalování, tak i k ventilaci, toto se provádí použitím příslušných konvekčních mřížek v krytu krbové vložky.

Mezi krytem krbu a krbovou vložkou musí být ponechán volný prostor, 1cm na každý 1kW výkonu vložky, minimálně však 8cm, mezi čelem a krytem musí být ponechána dilatační spára 3-5mm.

5.2. Směrnice a zásady k sestavení kouřovodu

Základní podmínkou bezpečné a ekonomické funkčnosti teplovodní krbové vložky je technicky funkční a správně vybraný z hlediska průřezu kouřovod.

Ohodnocení technického stavu komína by měl provést kominík.

Na jeden komín může být napojeno pouze jedno vytápěcí zařízení.

Průřez komínu lze vyznačit pomocí vzorce:

$$F = 0,003 \times \frac{Q}{\sqrt{h}} \text{ [m}^2\text{]}, \text{ gdje}$$

F - průřez komína [m²],

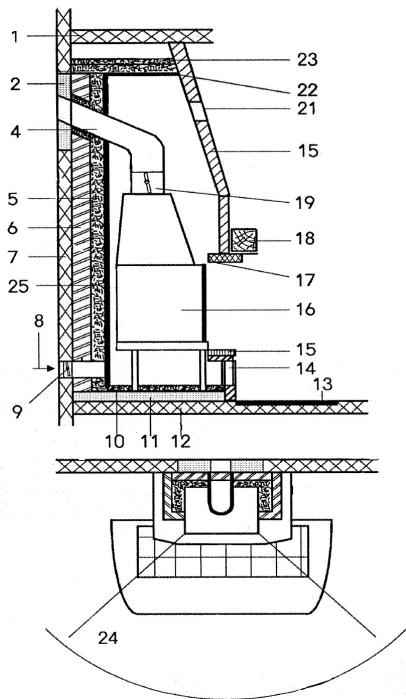
Q - nominální výkon krbové vložky [kW],

h - výška komína [m].

Sopouch (12) teplovodní krbové vložky spojte k komínem pomocí ocelového kouřovodu zhotoveného z atestovaného materiálu, který je třeba nasadit na vývod sopouchu a usadit v komíně.

Komín by měl být postaven z nehořlavých materiálů umožňujících udržení stálé teploty. V opačném případě je třeba komín vyvolžkovat izolačním materiálem nebo sestavit dvouplášťový komín (v části vystávající nad střechu). Komín a kouřovody by měly být pozorně kontrolovány co se týče těsnosti spojů. Jakékoli netěsnosti jsou nepřijatelné. Komín může být čtvercového nebo kruhového průřezu, plocha průřezu však nesmí být menší než 25x25 cm (625 cm²). Průřez komínu by měl být konstantní v celé jeho výšce, bez zbytečných zúžení a změn směru proudění spalin. K jednomu komínovému průduchu lze zapojit pouze jedno vytápěcí zařízení.

SCHÉMA PROVEDENÍ OBESTAVBY KRBOVÉ VLOŽKY



| | | | |
|-----|--|-----|--|
| 1. | Chráněný strop z hořlavých stavebních materiálů nebo nosný stavební prvek | 14. | Vstup konvekčního vzduchu (cirkulující vzduch) |
| 2. | Izolovaný prostor napojení kouřovodu na komín | 15. | Plášť obezdívky vložky |
| 4. | Kouřové trubky z ocelového plechu | 16. | Krbová vložka |
| 5. | Tepelně izolační vrstva | 17. | Nosný rám |
| 6. | Obezdivka | 18. | Okrasný trám |
| 7. | Chráněná stěna z hořlavého stavebního materiálu nebo nosný prvek z betonu nebo železobetonu. | 19. | Štítkící klapka |
| 8. | Přívod spalovacího vzduchu | 21. | Mřížka výstupu ohřátého vzduchu |
| 9. | Klapka vnějšího přívodu vzduchu | 22. | Nosný prvek |
| 10. | Tepelná izolační vrstva | 23. | Tepelně izolační vrstva |
| 11. | Nosná deska | 24. | 80 cm oblast sálání |
| 12. | Chráněná základová deska z hořlavého materiálu nebo nosný stavební prvek. | 25. | Oplechování komory konvekčního vzduchu |
| 13. | Clonící ochrana podlahy z nehořlavého materiálu. | | |

V horní části krytu krbu nad krbovou vložkou je třeba zhotovit konvekční vzdušné otvory vybavené mřížkou, pro odvod konvekčního vzduchu. Ve spodní části krytu krbu, tj. pod krbovou vložkou je třeba zhotovit otvor vybavený mřížkou, který bude sloužit k přívodu konvekčního vzduchu. Jejich minimální velikost (průřez/plocha povrchu) jsou závislé na jmenovitém výkonu krbové vložky. Avšak při zvolení velikosti průřezů přiváděcích i odváděcích otvorů pro konvekční vzduch je nutno přihlídnout k tomu, že je zapotřebí jejich zvětšení o neefektivní plochu mřížky (asi o 20 - 40% plochy mřížky), a také přihlídnout k planovanému způsobu provozování krbu (vyrobce učuje jmenovitý výkon krbové vložky, ale skutečný výkon může být podle způsobu naložení kratkodobě občas až o 50% vyšší). Není dovoleno žádným způsobem omezovat ani vstup, ani výstup konvekčního vzduchu, jinak řečeno cílevědomě zakrývat otvory, není dovoleno také používat krbové mřížky uzavíratelne (vybavené žaluziemi atp.). Ve své horní části je nutno kryt uzavřít přepážkou nad otvorem, tak zvanou dekompresní polici, která má být ventilována, to znamená musí mít mřížky umožňující průtok vzduchu skrz komoru.

Vykon krbové vložky (kW) 8 - 10 kW

Průřez vstupu konvekčního vzduchu (cm²) - 700

Průřez výstupu konvekčního vzduchu (cm²) - 1000

Vykon krbové vložky (kW) 10 - 15 kW

Průřez vstupu konvekčního vzduchu (cm²) - 850

Průřez výstupu konvekčního vzduchu (cm²) - 1000

Vykon krbové vložky (kW) 15 - 25 kW

Průřez vstupu konvekčního vzduchu (cm²) - 1000

Průřez výstupu konvekčního vzduchu (cm²) - 1600

U teplovodní KV je výkon převáděný přímo do interiéru rozdílem celkového a teplovodního výkonu.

5.3. Napojení k ústřednímu topení

POZOR: Teplovodní krbové vložky s vodním pláštěm jsou určeny k práci jako zdroj tepla v otevřených gravitačních nebo čerpadlových systémech ohřívání vody, zabezpečených ve shodě s patřičnými normami, podle kterých přípustná teplota vody nepřesahuje 100°C, provozní tlak není větší než u používaných zařízení a oběhová voda má pouze vytápěcí účel a nemůže být odebírána z instalace.

Napojení krbové vložky k systému ústředního topení je třeba zhotovit rozebíratelně pomocí fitinkových šroubení a límců. Doplnění vody v krbové vložce a ú.t. by mělo být prováděno mimo krbovou vložku (ne blíže než 1,0m)

na převodu zpětné vody.

Zapojení a zprovoznění teplovodní krbové vložky by mělo být dílem speciálně kvalifikované montážní firmy (skupiny).

Krbová vložka musí být připojena do komína podle ČSN 73 4201. Připojení musí být provedeno se souhlasem kominického podniku. Komín musí být přímočarý, suchý, nejlépe vyvločkováný šamotovými tvarovkami. Pokud by měla být krbová vložka připojena k již existujícímu komínu, je třeba jej vyčistit a kominík musí zkontrolovat jeho těsnost a stav. Kominík kromě toho zkontroluje, jestli je komín vhodný pro připojení topné vložky. Pokud komín ještě neexistuje, popř. existující komín není vhodný, rozměry nově zřizovaného komína musí odpovídat údajům. Nejmenší dovolená účinná výška průduchu komína je 5m, počítáno od zděře odvodu spalin. V jednotlivých případech je možno připojit i k průduchu komína s menší účinnou výškou než 5m, pokud se prokáže výpočtem spalinové cesty, že je tato výška pro připojení dostačující.

POZOR! : Při topení v přechodném období, v létě nebo při špatných povětrnostních podmínkách, se může stát, že komín netáhne a kouř se vrací do místnosti. V takovém případě zapalte v otevřených komínových dvířkách papír nebo podpalovač.

6. Palivo

6.1. Doporučené palivo

- výrobce doporučuje používat dřevěná polena z listnáčů typu: buk, dub, olše, bříza, atp. o délce 30 cm a obvodu mezi 30 - 50 cm, a brikety z hnědého uhlí.
- vlhkost dříví používaného k vytápění by neměla přesahovat 20%, což odpovídá dříví použitému 2 roky po vykácení, které bylo skladováno pod střechou.

6.2. Nedoporučené palivo

K topení nepoužívejte dřevo s vlhkostí větší než 25%, neboť používáním takového dřeva nedocílíte deklarovaných technických parametrů - sníží se tepelný výkon.

Nedoporučuje se pálení malých polen a kousků dřeva, protože důsledkem toho může být prudký nárůst teploty vody - zavaření vody a značného nárůstu teploty spalin což může vést až k požáru komína.

Nedoporučujeme také topení dřeva z jehličnanů a příliš pryskyřičného dřeva, které způsobuje intenzivní začouzení zařízení a nutnost častějšího čištění

zařízení a kouřovodu.

6.3. Zakázané palivo

Je zakázáno pálení v krbové vložce jakýchkoli odpadů, zvláště chemických, z hlediska vylučování jedovatých sloučenin v průběhu spalovacího procesu.

7. Užívání

7.1. Rozpalování a vkládání dříví

- a) otevřete rozpalovací (regulační) klapku (13) pomocí regulačního knoflíku (15)
- b) otevřete dvířka (2) pomocí rýglu (4)
- c) otevřete na maximum regulátor přísunu vzduchu pomocí úchytky (9)
- d) na rošt (10) položte papír nebo speciální rozpalovaadlo, drobné suché větvičky, dále vložte větší kusy dříví o průměru cca 3-5 cm.
- e) zapalte papír a zavřete dvířka (2)
- f) po zapálení rozpalovaadla zavřete klapku (13)
- g) když už se vytvoří správná vrstva žáru (o tloušťce +/- 2 cm.), naložte do krbové vložky určené palivo

Při každém vkládání dřeva postupujte následně:

- otevřít rozpalovací klapku (13)
 - na chvíli uchýlit, poté opatrně otevřít dvířka (2)
 - podle potřeby odstranit popel a vložit dříví
 - zavřít dvířka (2)
 - po zapálení paliva zavřít rozpalovací klapku (13)
- h) požadovanou intenzitu spalování dosahujeme regulací přívodu primárního vzduchu pomocí regulátoru (8) s úchytkou (9).
 - i) v průběhu prvních hodin užívání zařízení doporučujeme příštím uživatelům tzv. „zajetí“ teplovodní krbové vložky, s počáteční intenzitou zatížení +/- 30 – 50 % výkonu, s postupným navyšováním výkonnostních požadavků. Dodržením tohoto doporučení můžete předejít nežádoucím tepelným vlivům které by mohly způsobit nadměrné opotřebení zařízení, a v nejhorším případě i jeho poškození.

Je zakázáno polévání nebo napouštění dřeva hořlavými tekutinami jako např. benzín, olej, rozpouštědla, atp., a také jejich dolévání do topeniště za účelem zrychlení rozpalování paliva.

Výpary těchto látek tvoří vysoce výbušné sloučeniny!

7.2. Normální provoz krbové vložky s vodním pláštěm

K topení v krbové vložce s vodním pláštěm používejte dřevěná polena z listnáčů o délce 30 cm a obvodu 30 - 50 cm, nebo dřevěné brikety.

Pro dosažení jmenovitého tepelného výkonu teplovodní krbové vložky naskládejte do topeniště 4 - 5 polen dříví a úplně otevřete regulátor vzduchu (9).

Chcete-li dosáhnout výkonu menšího než jmenovitého, vložte do topeniště 3 - 4 hrubší dřevěná polena a podle potřeby dovořte regulátor vzduchu (9).

Palivo přikládejte maximálně do 1/3 výšky topeniště, obvyklý interval dodávky paliva a množství při jmenovitém výkonu je uvedeno v tabulce technických hodnot. Ve spotřebiči je zakázáno spalování odpadků.

7.3. Provoz s minimálním výkonem v prodlouženém čase

Teplovodní krbová vložka může být v provozu s minimálním tepelným výkonem, při pálení třech hrubších polen je tehdy doba pálení delší než 3 hodiny, přičemž je regulátor (9) úplně uzavřen a tah komína by měl mít hodnotu +/- 6 Pa (čím větší průměr kulatiny, tím menší tepelné zatížení).

Je-li to nutné (komín má příliš silný tah), namontujte ve spodní části kouřovodu regulátor tahu komína. Při topení pak musíte dávat pozor, aby jste zavřeným regulátorem tahu nezadýmili místnost.

Dvířka topeniště, popřípadě i popelníku, musí být vždy během provozu uzavřena, vyjma přikládání paliva

7.4. Doporučení k normálnímu užívání krbové vložky s vodním pláštěm

Při užívání těchto zařízení je nutné řídit se striktně těmito zásadami:

1. Před rozpálením ohně v teplovodní krbové vložce:
 - zkontrolujte, zda je vložka a převody řádně naplněny vodou
 - překontrolujte kouřovod spolu se všemi jeho zařízeními (klapky, uzávěry...)
 - ujistěte se, že sběrná nádoba a všechny její přívodové a vývodové trubky jsou technicky funkční a průchozí
2. Při obsluhování teplovodní krbové vložky používejte příslušné nářadí a ochranné rukavice. Jednotlivé části spotřebiče mají během provozu velmi vysokou teplotu, dbejte opatrnosti.
3. Bude-li z důvodu mrazu přerušeno aktivní užívání, vypusťte vodu z pláště aby nedošlo k poškození roztrháním zmrzlou vodou v plášti.
4. V místnosti kde je teplovodní krbová vložka namontována zajistěte potřebnou ventilaci.

5. Z okolí krbové vložky odstraňte veškeré žíraviny a hořlavé materiály.4. V místnosti kde je teplovodní krbová vložka namontována zajistěte potřebnou ventilaci.
6. Jako ohřívací médium používejte vodu. V regionech s výskytem teplot hluboce pod bodem mrazu je možné do ohřívacího média dolít speciální nemrznoucí směs.
7. Několik praktických rad a postřehů, ulehčujících užívání a zvětšujících bezpečnost uživatelů krbových vložek s vodním pláštěm:
 - sklo topeniště je při provozu krbové vložky velmi horké (>100°C) - je proto třeba věnovat zvláštní pozornost především dětem
 - krbovou vložku se nesmí uhašovat zalitím vodou
 - topeniště zářením i přes žáruvzdorné sklo produkuje značné množství tepelné energie, proto neponechávejte hořlavé materiály blíže než 1 metr od žáruvzdorného skla krbové vložky
 - při vyprazdňování topeniště odstraňujte popel do ocelové nebo nehořlavé nádoby, pamatujte, že i zdánlivě studený popel může být velmi horký a může způsobit požár
 - pro získání optimální funkčnosti zařízení je nutno zajistit správnou ventilaci místnosti, ve které je krbová vložka nainstalovaná, trvalý přísun vzduchu je nutný ke spalování. Do místností s krbovou vložkou lze ve spodní části vchodových dveří umístit otvor překrytý žaluzií nebo zajistit skulinu pod těmito dveřmi (kolem 2 cm) aby byl zajištěna gravitační ventilace místnosti a vzduch proudil až ke krbové vložce. Zajistěte umístění těchto ventilačních otvorů či mřížek tak, aby nedošlo k jejich ucpání.
 - v případě požáru komína zavřete regulátor primárního vzduchu (9), regulační klapku (13) pomocí regulačního knoflíku (15) a regulátor tahu, pokud je nainstalován, a zavolejte hasiče

7.5. Čištění topeniště a kouřovodu

Pro zajištění správného fungování vložky a spalování paliva je třeba pravidelně co nějakou dobu čistit topeniště (1), rošt (10), sopouch (17) a kouřovody. K čištění spalinových vývodů použijte drátěný kartáč.

Komínové vývody je třeba čistit mechanicky, několikrát za rok, povinně jednou v průběhu topné sezóny. Čištění komína a kouřovodů by měla provádět specializovaná kominická firma.

V průběhu čištění kouřovodu:

- zkontrolujte stav zařízení, zvláště těsnost dílů zajišťujících spojení jednotlivých dílů (límce, objímky, uzávěry)

- zkontrolujte stav samotného kouřovodu, jeho napojení ke komínu. Všechny části kouřovodu by měly vykazovat dobrou mechanickou odolnost

8. Náhradní díly

Firma Kratki.pl zajišťuje doručení náhradních dílů po celou dobu používání zařízení. Za tímto účelem je třeba kontaktovat naše obchodní oddělení nebo navštívit nejbližší prodejnu.

Je dovoleno použít pouze náhradních dílů doporučených výrobcem.

Pokud je vložka vybavena popelníkem, je třeba jej pravidelně vyprazdňovat, nedovolte aby se popel dotýkal roštu. Vložka je určena pro přerušovaný provoz, čistit vždy pouze vychladlý spotřebič. Po delší době mimo provoz zkontrolujte všechny otvory, ať už ventilační, či spalinové, zda nedošlo k jejich ucpaní. V případě poruchového stavu – např. přetopení systému – uzavřete všechny přívody spalovacího vzduchu a oheň v topeništi případně uhasťe pískem, nikoliv vodou.

9. Záruční podmínky

MONTÁŽ ZAŘÍZENÍ MUSÍ BÝT PRAVIDELNĚ PROVEDENA ODBORNÍKEM, KTERÝ MÁ K TOMUTO ÚČELU PŘÍSLUŠNÁ OPRÁVNĚNÍ

- použití teplovodní krbové vložky, způsob napojení k topícímu/ohřívacímu systému a ke komínu a podmínky užívání musí být shodné s doporučeními uvedenými v této brožuře k užívání teplovodních krbových vložek
- je zakázáno jakékoli předělávání a provádění změn v konstrukci krbové vložky s vodním pláštěm
- detailní záruční podmínky naleznete v přiložené záruční listině
- Záruční lhůta na bezzávadné fungování krbové vložky s vodním pláštěm potvrzená razítkem firmy nebo razítkem a podpisem prodejce je stanovena na 60 měsíců od data koupě.
- V případě objevení se v záruční lhůtě materiálových vad či poškození producent garantuje bezplatnou opravu.
- Povinností firmy je vykonání záruční opravy v termínu 30 dní od data nahlášení uživatelem nutnosti opravy.
- Záruční lhůta se prodlužuje o dobu ode dne nahlášení opravy teplovodní krbové vložky do dne uvědomění uživatele o provedení opravy. Tato doba je potvrzena v záruční listině
- Bude-li krbová vložka v záruční lhůtě opravovaná osobami či firmami smluvně neoprávněnými producentem ztrácí uživatel veškerá záruční práva.

- Veškeré závady a poškození, která vznikla v důsledku nesprávného obsluhování, nesprávného uskladnění, špatné konzervace, v nesouladu s podmínkami popsány v této informační brožurce k užívání a montáži, a v důsledku jiných příčin, nezaviněných producentem, vyústí ve ztrátu záručních nároků, způsobily-li tyto poškození jakostní změny teplovodní krbové vložky.
- Záruka se nevztahuje na ty části, jejichž poškození nastalo v důsledku nehodného s informační brožurou a neopatrného zacházení uživatelem.
- V případě zjištění řádně proškoleným podnikovým specialistou závad takových, že jejich oprava nebude možná, vyhrazuje si výrobce právo výměny poškozené teplovodní krbové vložky za novou.
- Tyto informace stanoví základ pro uživatele, pro podmínky bezplatného provedení záručních oprav.
- Neplatná je záruční listina na které chybí datum, razítko, podpisy, a také listina, která je pozměněna a jsou na ní úpravy přeškrtnutím provedeny nekompetentní osobou.
- V případě ztráty záruční listiny není možné vyrobit duplikát.

Záruka na sklo, těsnění, rošt a vermiculit je 2 roky.

Výrobní číslo zařízení.
 Rok výroby.
 Typ zařízení.
 Datum prodeje.

Ve všech námi vyrobených krbových vložkách je zakázáno používání jako palivo uhlí. Topení uhlím v každém případě znamená ztrátu záručních nároků na krbovou vložku. Zákazník při hlášení závady je povinen podepsat prohlášení, že k topení v teplovodní krbové vložce nepoužíval uhlí a jiná zakázaná paliva. Dále je reklamovaná krbová vložka poddávána expertíze v akreditované laboratoři, pro jistění zda nebyla použita zakázaná paliva. Prokáže-li expertíza používání zakázaného paliva zákazník automaticky ztrácí veškeré záruční práva, a zaplatí veškeré náklady spojené s reklamací včetně znalecké expertízy.

Bezpečnost při obsluhování teplovodní krbové vložky

Při užívání krbové vložky s vodním pláštěm je třeba dodržovat následující pokyny:

- krbová vložka s vodním pláštěm nemůže pracovat bez vody
- oheň v krbové vložce se nesmí uhasit zalitím vodou
- žáruvzdorná skla mohou při provozu krbové vložky dosáhnout teploty vyšší než 100°C
- v místnosti, ve které je krbová vložka nainstalovaná je třeba zajistit svobodnýa přirozený přísun vzduchu, který je nutný ke spalování a k ventilaci místnosti
- nenakládejte do spalovací komory příliš mnoho paliva (zvláště drobnějších kousků), jelikož prudký nárůst teploty může způsobit poškození čelních částí krbové vložky a nežádoucí jevy v průběhu provozu teplovodní krbové vložky.

Pro zabezpečení teplovodní krbové vložky před přehřátím (zavařením vody) výrobce doporučuje použití:

- Mikroprocesorového Regulátoru pro regulaci krbových vložek
- Mikroprocesorového Regulátoru Pump
- Akumulátoru ZZA-150-S

10. Nejnovější verze - krbová vložka s chladicí smyčkou

Aby bylo možné zabezpečit vodu v systému ústředního topení před přehřátím, lze použít vestavěný výměník tepla. V tomto případě se uvnitř vodního pláště krbu instaluje trubice chladící studenou vodou. Zhotovena je z měděné trubky o průměru 10mm. obě koncovky trubice jsou vyvedeny vně vložky.

Aby výměník tepla správně plnil svoji funkci, montuje se současně také teplotní zabezpečení procesu chodu samotné krbové vložky (procesu ohřívání vody) s termostatickým uzávěrem. Nejlépe se tady hodí zařízení typu STS 20. Termostatický uzávěr není řízen tlakem, nýbrž teplotou vody. Tento uzávěr se připojuje na přívod vody z vodovodu do krbové vložky. Uzávěr je spojen s teplotním čidlem pomocí měděné trubky o délce 1,3 m. Teplotní čidlo je usazeno na speciálně pro tento účel zavedeném nátrubku (24), díky čemuž se ponořuje přímo do vody uvnitř vodního pláště krbové vložky, a do termostatického uzávěru putuje informace o teplotě právě této vody. Když teplota vody uvnitř pláště vložky dosáhne hodnoty 97°C termostatický uzávěr se otevře, a do chladící trubice vložky proudí studená voda z vodovodu. Tímto způsobem se voda v plášti krbové vložky ochlazuje. Toto řešení má ještě jednu výhodu, a to konkrétně tu, že termostatický uzávěr

procesu chodu krbové vložky nepotřebuje napájení elektrickým proudem. Studená voda z vodovodu může chladicí jednotkou proudit v obou směrech bez jakéhokoli vlivu na efektivitu funkčnosti teplotního výměníku.

Konzervace

Není-li termostatický uzávěr těsný, voda z vodovodu proudí přes chladicí trubici nezávisle na teplotě vody uvnitř pláště vložky. Za běžných okolností stačí pouze co nějakou dobu vyčistit hnízdo a kuželový hříbek uzávěru z usazenin a špíny zmáčknutím několikrát po sobě červeného knoflíku a propláchnutím tímto způsobem výše uvedených částí proudem tekoucí vody. Nepomůžou-li tato opatření je třeba:

1. uzavřít kohoutek pro odříznutí přísunu vody z vodovodu. Tento uzávěr by měl být vždy napojen pod trubkovou spojkou s termostatickým uzávěrem (neboli pod trubkou přivádějící vodu do trubice výměníku tepla).3. B
2. odšroubovat šestihranný šroub (1), vytáhnout kuželový hříbek uzávěru (2)
3. očistit pod proudem tekoucí vody všechny díly termostatického uzávěru, a zvláště hnízdo tohoto uzávěru
3. zpátky sestavit termostatický uzávěr a nakonec dost silně zašroubovat šestihranný šroub (1)

Kondenzace

Příliš velká kondenzace v krbu s vodním pláštěm je výsledkem nesprávného provozování zařízení.

Výsledkem příliš vysoké kondenzace mohou být příznaky v podobě:

- sražené páry tekoucí po vnitřních stěnách krbu a v krajních případech i vytékající mimo krb,
- kouření, kouř couvá do místnosti, ve které krb stojí,
- intenzivního znečišťování spalovací komory a zvláště skleněné tabule,
- spleení se zásuvky pro regulaci tahu (a v důsledku toho nemožnost regulace tahu)

Za účelem vyhnutí se výše popsaným projevům doporučujeme dodržovat níže popsané směrnice:

- zadanou teplotu nastavit v rozmezí 70-75 stupňů C,
- teplotu startu čerpadel nastavit na 55 stupňů C čerpadlo ústředního topení.

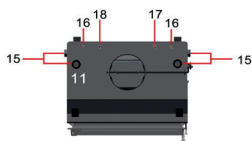
Nastavení vyšší teploty startu čerpadel umožní rychlejší ohřátí instalace. Rozdíl teplot mezi pracovní teplotou (zadanou) a teplotou návratu z instalace by měla oscilovat v mezích 20 stupňů C, a současně splňovat podmínku, že teplota návratu z instalace nemůže být nižší 50 stupňů C.

Toto je spojeno s teplotou rosného bodu (uvlňování vodní páry z dříví), který pro dříví o vlhkosti ~ 20% činí 48 stupňů C.

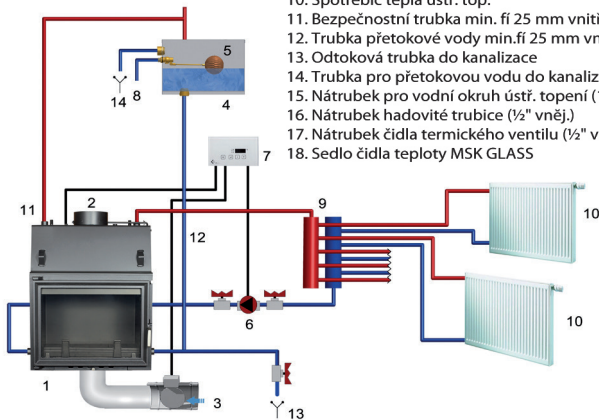
Nezbytným požadavkem je spalování správného topiva. Doporučovaným dřívím k topení je např. buk, bříza o vlhkosti do 20%, sezónované.

Pravidelné čištění spalovací komory při viditelném nahromadění „přivaru“ ve spalovací komoře a pozorovatelné neprůchodnosti výstupních kanálů.

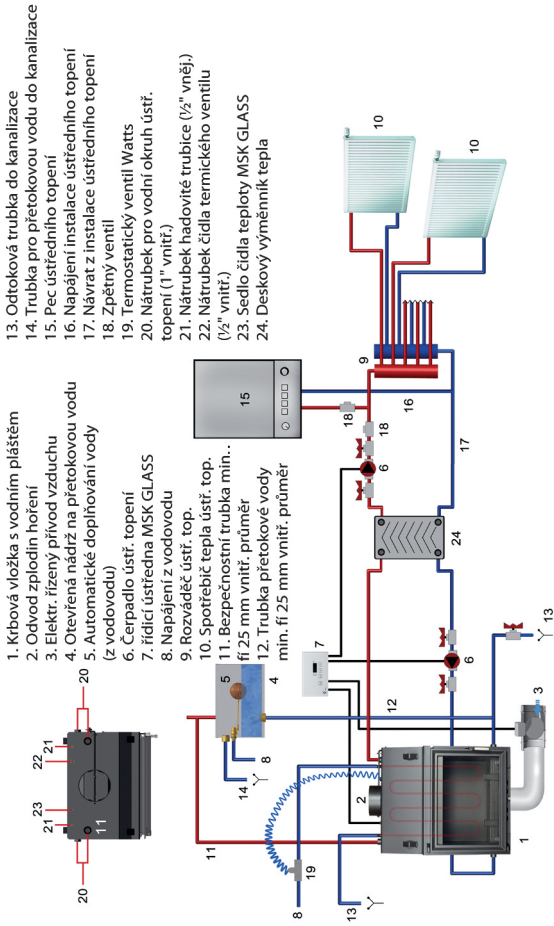
PŘÍKLADOVÉ SCHÉMA PŘIPOJENÍ KRBOVÉ VLOŽKY S VODNÍM PLÁŠTĚM V OTEVŘENÉ SOUSTAVĚ



1. Krbová vložka s vodním pláštěm
2. Odvod zplodin hoření
3. Elektr. řízený přívod vzduchu
4. Otevřená nádrž na přetokovou vodu
5. Automatické doplňování vody (z vodovodu)
6. Čerpadlo ústř. topení
7. řídicí ústředna MSK GLASS
8. Napájení z vodovodu
9. Rozváděč ústř. top.
10. Spotřebič tepla ústř. top.
11. Bezpečnostní trubka min. fí 25 mm vnitř. průměr
12. Trubka přetokové vody min.fí 25 mm vnitř. průměr
13. Odtoková trubka do kanalizace
14. Trubka pro přetokovou vodu do kanalizace
15. Nátrubek pro vodní okruh ústř. topení (1" vnitř.)
16. Nátrubek hadovité trubice (½" vněj.)
17. Nátrubek čidla termického ventilu (½" vnitř.)
18. Sedlo čidla teploty MSK GLASS



PŘÍKLADOVÉ SCHÉMA PŘIPOJENÍ KRBOVÉ VLOŽKY S VODNÍM PLÁŠTĚM V SOUSTAVĚ S PLYNOVÝM KOTLEM



Vložky série EkoAqua jsou moderní řadou teplovodních vložek Kratki. pl, s několika odlišnostmi od standartních vložek:

- a) Teplovodní výměník je vertikální, tedy účinnější
- b) Komora topeniště je vyložena materiálem Acumotte
- c) Vložka je vybavena systémem dvou deflektorů
- d) Vložka je vždy vybavena chladicí smyčkou

11. Vložky Eko AQUA

Stavební schéma krbové vložky s vodním pláštěm. Obr. 4, 5. Tabulka č. 2, 3

Nezbytnou součástí krbu s vodním systémem je ocelový vodní plášť (19) nad spalovací komorou (1). Přední stěnu spalovací komory tvoří litinová dvířka (2) vybavená jednodílným tepelně odolným sklem (3) a zástrčkou s rukojetí (4). Rukojeť je nasazena volně, aby se dala sundat a byla tak chráněna před zahříváním. Dvířka jsou usazena v litinovém rámu (5) upevněném k vodnímu korpusu šrouby. Ocelový vodní plášť (19) spolu s litinovým předkem je namontován na litinový podstavec (6), ve kterém se nachází komora popeliště. V podstavci je instalován litinový rošt (11), na němž probíhá spalování paliva. Během používání vložky musí být rošt položen žebrováním nahoru. Litinový plůtek (12) brání vysypání rozžhaveného paliva ze spalovací komory za dvířka.

Odpad po spalování: popel a zbytky nespáleného dřeva se hromadí ve výsuvné zásuvce popeliště (7) pod rostem. Přední část zásuvky popeliště tvoří předek popeliště (8) vybavený nastavitelnou klapkou s rukojetí (9), sloužící k regulaci množství primárního vzduchu potřebného pro spalování paliva. Rukojeť (16) posunutá zcela doleva znamená odříznutí primárního přívodu vzduchu, zatímco posunutý doprava znamená, že přívod vzduchu je maximálně otevřený.

Regulace sekundárního vzduchu (10) potřebného pro spalování plynů vznikajících spalováním paliva. Vzduch je přiváděn otvory pod zásuvkou popeliště. Vzduch, který tam přivádíme, je směřován do zadní části spalovací komory krbu a výstup je umístěn na zadní desce komry topeniště.

V dolní části pod detektory je namontována spodní klapka tahu. Reguluje průchod spalin přes dva detektory. Pomocí rukojeti spodní klapky tahu (18) ovládneme mechanismus klapky tahu (17).

Nad spalovací komorou je spodní vermikulitový deflektor(29). Nad ním je horní deflektor-ocelový (28). Vertikální kouřové roury topného tělesa (20) přivařené k horním vnitřním stěnám ohříváče vody (21). Ocelový deflektor(28) a vertikální kouřové roury topného tělesa jsou přirozeným konvekčním kanálem pro tok spalin, zintenzivňující výměnu tepla.

Při používání vložky po zapálení paliva spaliny obklopují stěny spalovací komory (1) obložené vermikulitovou deskou (30), dále přecházejí pod dolním a horním detektorem a přicházejí do styku s ohřivačem vody (21), přičemž intenzivně předávají teplotu vodě v plášti.

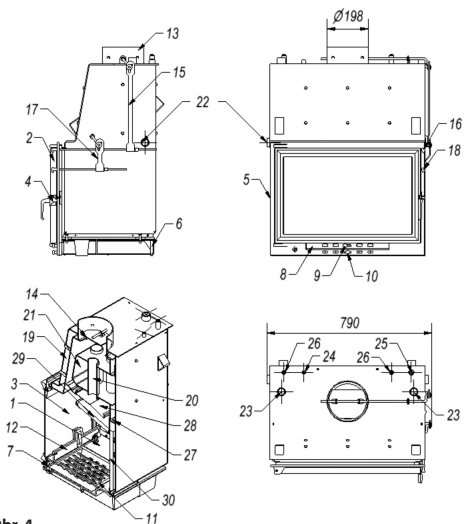
Dále proudí do komína (13) a přes kouřovod se dostanou do komína. V kouřovodu je instalovaná nastavitelná klapka tahu (14). Poloha klapky je určována mechanismem (15), na jehož konci je nainstalována estetická rukojeť (16).

| | Maja EKO AQUA 8 | Maja EKO AQUA 12 | Zuzia EKO AQUA 10 | Zuzia EKO AQUA 14 | Oliwia EKO AQUA 12 | Oliwia EKO AQUA 16 | Amelia EKO AQUA 14 | Amelia EKO AQUA 18 |
|-----|-----------------------|-----------------------|-----------------------|-----------------------|-----------------------|-----------------------|----------------------|----------------------|
| 1. | 8 | 12 | 9 | 12 | 12 | 16 | 14 | 18 |
| 2. | 5,5 | 8 | 7 | 10,6 | 8,4 | 10,8 | 9,8 | 12,5 |
| 3. | 4 | 4,2 | 3,7 | 3,5 | 3,9 | 5,3 | 4,5 | 5,5 |
| 4. | 5-10 | 8-14 | 5-11 | 7-14 | 8-16 | 8-16 | 8-16 | 10-18 |
| 5. | 0,1% | 0,09% | 0,1% | 0,08% | 0,08% | 0,1% | 0,08% | 0,065% |
| 6. | 82% | 87% | 83% | 86% | 83,1% | 84,4% | 84,3% | 86,5% |
| 7. | 38 mg/m ³ | 31 mg/m ³ | 36 mg/m ³ | 35 mg/m ³ | 34 mg/m ³ | 37 mg/m ³ | 30 mg/m ³ | 26 mg/m ³ |
| 8. | 138 mg/m ³ | 133 mg/m ³ | 104 mg/m ³ | 150 mg/m ³ | 106 mg/m ³ | 106 mg/m ³ | 87 mg/m ³ | 77 mg/m ³ |
| 9. | 180 mm | 180 mm | 200 mm | 200 mm | 200 mm | 200 mm | 200 mm | 200 mm |
| 10. | 227C° | 198C° | 221C° | 250C° | 186C° | 204C° | 220C° | 207C° |
| 11. | 9,52 g/s | 9,55 g/s | 9,46 g/s | 11,5 g/s | 12,5 g/s | 14,9 g/s | 12,4 g/s | 13,6 g/s |
| 12. | 148 kg | 159 kg | 197 kg | 249 kg | 221 kg | 241 kg | 223 kg | 253 kg |
| 13. | 12 Pa | | | | | | | |
| 14. | 2 bar | | | | | | | |
| 15. | 16. | | | | | | | |
| 17. | 18. | | | | | | | |
| 19. | 330 mm | | | | 500 mm | | | |
| 20. | 12 | 12 | 12 | 12 | 12 | 12 | 12 | 12 |
| 21. | 2,2 | 3,1 | 2,6 | 3,1 | 3,2 | 4,2 | 3,6 | 4,6 |

Tabulka 2

- Jmenovitý výkon (kW)
- Průměrný výkon z vody (kW)
- Výkon ze vzduchu
- Rozsah výkonu
- Emise CO (při 13% O₂) ≤
- Tepelná účinnost
- Emise prachu
- NO_x
- Průměr kouřovodu
- Teplota spalin (°C)

- Hmotnostní tok spalin (g/s)
- Hmotnost (kg)
- Tah komína
- Pracovní tlak
- Palivo
- Dobře vyschlé listnaté dřevo, dřevěné brikety
- Materiál provedení
- Šedá litina, kotlová ocel, Acumotte
- Délka polen (mm)
- Minimální tah komína (Pa)
- Spotřeba paliva za hodinu

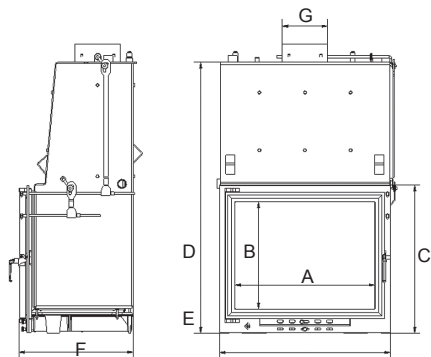


Obr. 4

Vytažení mechanismu klapky pomocí rukojeti (16) znamená otevření výstupního otvoru spalin (13).

Vodní plášť (19) má trvale připojené konektory, které slouží k připojení okruhu ohřívání vody, teplotního čidla a systému odebírání přebytečného tepla - cívky (27). K připojení obvodu topného systému jsou určeny konektory (22) s vnitřním závitem 1 palec (G1") – namontované ve spodní části pláště vodní soustavy (19) jsou určeny pro připojení vratné vody z instalace, a k připojení výstupu ohřáté vody do instalace topného systému slouží konektory (23) umístěné v horní části pláště. Přímě na výstupním konektoru musí být instalován přetlakový bezpečnostní ventil. Konektory s vnějším závitem ½ palce (26) jsou konci cívky (27). Spojka s vnitřním závitem ½ palce (25) je určena k připojení čidla tepelného bezpečnostního ventilu, který ovládá otevření průtoku vody přes cívku (27).

Cívka je bezpečnostní prvek chránící vodní plášť před přehřátím. Pokud instalace topného systému odvádí méně tepla, než je vyrobená energie, teplota vody ve vodním plášti může nebezpečně stoupnout. V takovém případě při překročení teploty 97°C tepelný ventil otevře průtok vody přes cívku, která ochlazuje vodu v plášti.

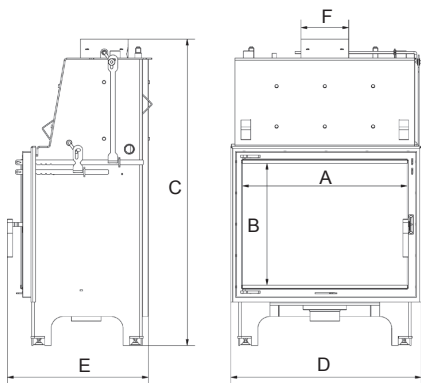


Obr. 5

| | A | B | C | D | E | F | G |
|--------------------|-----|-----|-----|-----|------|-----|------|
| Maja EKO AQUA 8 | 472 | 347 | 519 | 600 | 841 | 424 | ø180 |
| Maja EKO AQUA 12 | 472 | 347 | 519 | 600 | 841 | 424 | ø180 |
| Zuzia EKO AQUA 10 | 527 | 371 | 543 | 652 | 918 | 504 | ø200 |
| Zuzia EKO AQUA 14 | 527 | 371 | 543 | 652 | 918 | 504 | ø200 |
| Oliwia EKO AQUA 12 | 613 | 371 | 546 | 738 | 921 | 504 | ø200 |
| Oliwia EKO AQUA 16 | 613 | 371 | 546 | 738 | 1076 | 504 | ø200 |
| Amelia EKO AQUA 14 | 613 | 461 | 638 | 750 | 1013 | 502 | ø200 |
| Amelia EKO AQUA 18 | 613 | 461 | 638 | 750 | 1168 | 502 | ø200 |

Tabulka 3

11. Teplovodní vložky dostupné ve verzi DECO:



Obr.6 - obecné schéma konstrukce teplovodní křbové vložky Zuzka typu DECO

| | A | B | C | D | E | F |
|---------------------|-----|-----|-------|-----|-----|------|
| ANTEK/PW/8/W/DECO | 542 | 400 | 677 | 633 | 395 | ø198 |
| ERYK/PW/10/W/DECO | 597 | 424 | 701 | 685 | 454 | ø198 |
| MAJA/PW/12/W/DECO | 542 | 400 | 677 | 635 | 424 | ø198 |
| WIKTOR/PW/12/W/DECO | 683 | 424 | 702 | 751 | 459 | ø198 |
| FELIX/PW/14/W/DECO | 683 | 514 | 792 | 770 | 445 | ø198 |
| ZUZIA/PW/15/W/DECO | 597 | 424 | 868,5 | 686 | 517 | ø198 |
| ZUZIA/PW/19/W/DECO | 597 | 424 | 868,5 | 686 | 517 | ø198 |
| ZUZIA/DIN/DECO/W | 597 | 424 | 868,5 | 686 | 517 | ø198 |
| OLIWIA/PW/17/W/DECO | 683 | 424 | 868 | 787 | 505 | ø198 |
| OLIWIA/PW/22/W/DECO | 683 | 424 | 868 | 787 | 505 | ø198 |
| AMELIA/PW/24/W/DECO | 683 | 514 | 959 | 788 | 504 | ø198 |
| AMELIA/PW/30/W/DECO | 683 | 514 | 959 | 788 | 504 | ø198 |

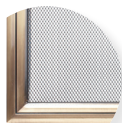
| | ANTEK/ PW/8/W/ DECO | ERYK/ PW/10/W/ DECO | MAJJA/ PW/12/W/ DECO | WIKTOR/ PW/12/W/ DECO | FELIX/ PW/14/W/ DECO | ZUZIA/ PW/15/W/ DECO | ZUZIA/ PW/19/W/ DECO | ZUZIA/ DIN/DE- CO/W | OLIWIA/ PW/17/W/ DECO | OLIWIA/ PW/22/W/ DECO | AMELIA/ PW/24/W/ DECO | AMELIA/ PW/30/W/ DECO |
|--------------------------------------|---|---------------------------|----------------------------|-----------------------------|----------------------------|----------------------------|----------------------------|---------------------------|-----------------------------|-----------------------------|-----------------------------|-----------------------------|
| Nominální výkon (kW) | 8 | 10 | 12 | 12 | 13 | 15 | 17 | 11 | 17 | 22 | 24 | 28 |
| Rozsah výkonu (kW) | 4-10 | 5-13 | 6-15 | 6-15 | 11 | 11-19 | 14-20 | 11-15 | 8-23 | 11-29 | 11-30 | 13-35 |
| Tlak (bar) | 1,5 | 1,5 | 2 | 1,5 | 1,5 | 2 | 2 | 2 | 2 | 2 | 2 | 2 |
| Jmenovitý výkon do vody (kW) | 7 | 9 | 10 | 10 | 11 | 11 | 13 | 7 | 13 | 18 | 20 | 24 |
| Průměr sopouchu (mm) | 180 | 180 | 180 | 200 | 200 | 200 | 200 | 200 | 200 | 200 | 220 | 220 |
| Teplota účinnosti (%) ~ | 72 | 72 | 75 | 72 | 71 | 75 | 75 | 88,4 | 75 | 75 | 78 | 75 |
| Emise CO (při 13% O ₂) ≤ | 0,69% | 0,69% | 0,29% | 0,69% | 0,31% | 0,29% | 0,25% | 0,04% | 0,28% | 0,25% | 0,30% | 0,30% |
| Emise pylů C (Pyl)* | 116 | 116 | 98,9 | 116 | 116 | 51 | 79,8 | 38 | 44,2 | 60,9 | 98,9 | 100,5 |
| Teplota spalín (C°) | 240 | 240 | 330 | 240 | 322 | 278 | 234 | 216 | 305 | 390 | 290 | 300 |
| Hmotnost (kg) | 82 | brzy | brzy | brzy | 121 | 184 | 188 | 200 | brzy | brzy | brzy | brzy |
| Objem vody (l) | 17 | 17 | 18 | 17 | 17 | 38 | 40,5 | 37 | 35 | 46,5 | 57 | 60 |
| Délka polen (mm) | 330 | 450 | 330 | 450 | 450 | 500 | 500 | 500 | 500 | 500 | 500 | 500 |
| Materiál výrobku | Sedlá litiny třídy 200, kotlová ocel 4 mm, kotlová ocel | | | | | | | | | | | |
| Druh paliva | Sezónní dříví z listnatých (vlhkost max. 20%), brikety z dřevěného uhlí | | | | | | | | | | | |

| PRODEJCE | |
|---|----------------------------|
| Jméno: | Datum a razítko prodejce; |
| Adresa: | |
| Tel/Fax: | |
| Datum prodeje: | |
| KUPUJÍCÍ | |
| Krbové vložky s příslušnými vnitrostátními předpisy a postupy, v souladu s návodem k použití a instrukcemi kvalifikované osoby s příslušným oprávněním. | Datum a podpis kupujícího; |
| Prohlašuji, že jsem si přečetl návod k použití a záruční podmínky a v případě, že nesouhlasím s ustanoveními v nich obsažených, výrobce nese odpovědnost vyplývající z podmínek záruky. | |

| INSTALATÉR KRBOVÉ VLOŽKY | |
|--|-------------------|
| Název společnosti: | |
| Adresa: | |
| Tel/Fax: | |
| Spuštění zařízení: | |
| Potvrzuji, že krbová vložka instalovaná naší firmou splňuje požadavky obsažené v návodu k použití, je nainstalována v souladu se závaznými normami, stavebními a požárními předpisy. Nainstalovaná krbová vložka je připravena k bezpečnému použití. | Razítko a podpis; |

REVIZNÍ SPRÁVA KOMÍNU

| | |
|---------------------------------|---------------------------------|
| Datum, podpis kominíka, razítko | Datum, podpis kominíka, razítko |
| Datum, podpis kominíka, razítko | Datum, podpis kominíka, razítko |
| Datum, podpis kominíka, razítko | Datum, podpis kominíka, razítko |
| Datum, podpis kominíka, razítko | Datum, podpis kominíka, razítko |
| Datum, podpis kominíka, razítko | Datum, podpis kominíka, razítko |
| Datum, podpis kominíka, razítko | Datum, podpis kominíka, razítko |
| Datum, podpis kominíka, razítko | Datum, podpis kominíka, razítko |
| Datum, podpis kominíka, razítko | Datum, podpis kominíka, razítko |



Kratki.pl

krby, mřížky, příslušenství



Kratki.pl Marek Bal

ul. Gombrowicza 4

26-660 Jedlińsk

Wsola k. Radomia

tel.: +48 48 384 44 88

fax: +48 48 384 44 88 w. 106

e-mail: kratki@kratki.pl

www.kratki.pl



GPS N 51° 29' 02.03"

E 21° 07' 34.97"