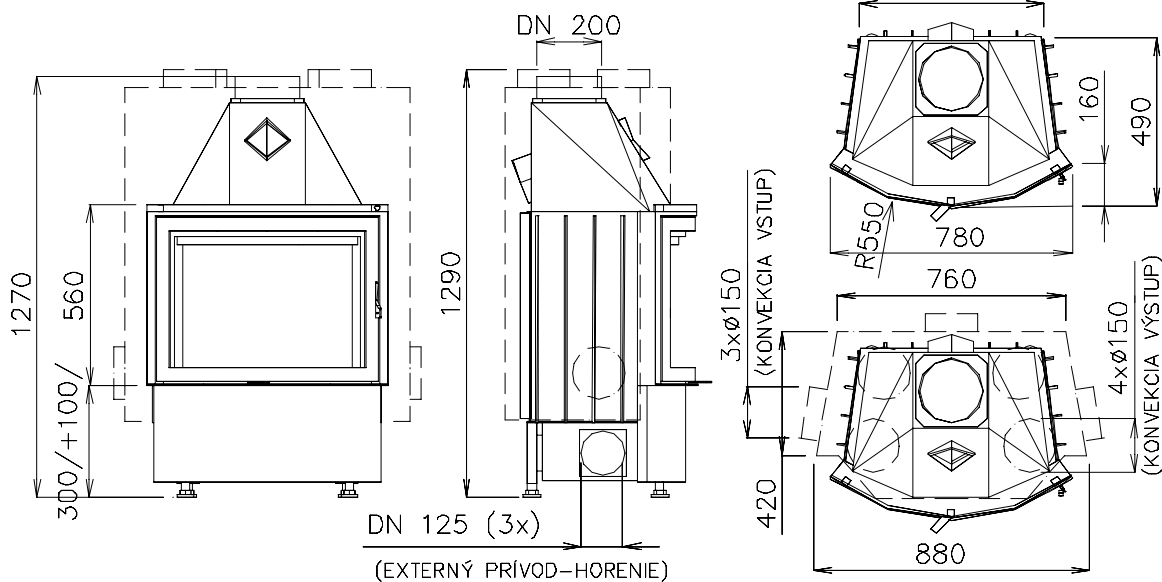


MÝTO R550 780/560

- Základní typy: **MÝTO R550 780/560**
- Druhý plášť (dvouplášťové provedení)(DP):

MÝTO R550 780/560-DP

- Výsuvné dveře(VD): *MÝTO R550 VD 850/540*

- **Technické údaje:**

Typ:	MÝTO R550 780/560
Jmenovitý tepelný výkon:	10 kW
Výkonový provozní rozsah:	3-12,5 kW
Hmotnostní tok suchých spalin:	20 g/s
Průměrná teplota spalin:	320 °C
Prům. koncentrace CO při 13% O ₂ :	0,10%
Požadovaný tah komínu:	12 Pa
Hmotnost:	M R550 780/560 185kg
	M R550 VD 850/540

