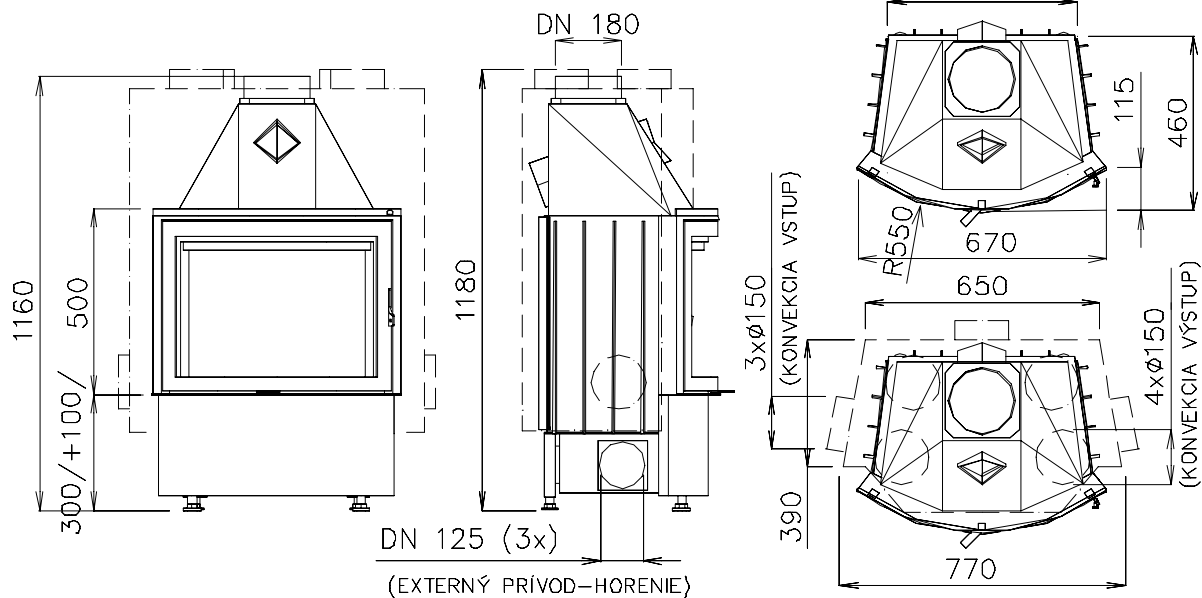


MÝTO R550 670/500

- Základní typy: **MÝTO R550 670/500**
- Druhý plášť (dvouplášťové provedení)(DP):

MÝTO R550 670/500-DP

- Výsuvné dveře(VD): *MÝTO R550 VD 740/480*

- **Technické údaje:**

Typ:	MÝTO R550 670/500
Jmenovitý tepelný výkon:	9 kW
Výkonový provozní rozsah:	3-11 kW
Hmotnostní tok suchých spalin:	20 g/s
Průměrná teplota spalin:	280 °C
Prům. koncentrace CO při 13% O ₂ :	0,10%
Požadovaný tah komínu:	12 Pa
Hmotnost: M R550 670/500	160 kg
M R550 VD 740/480	

