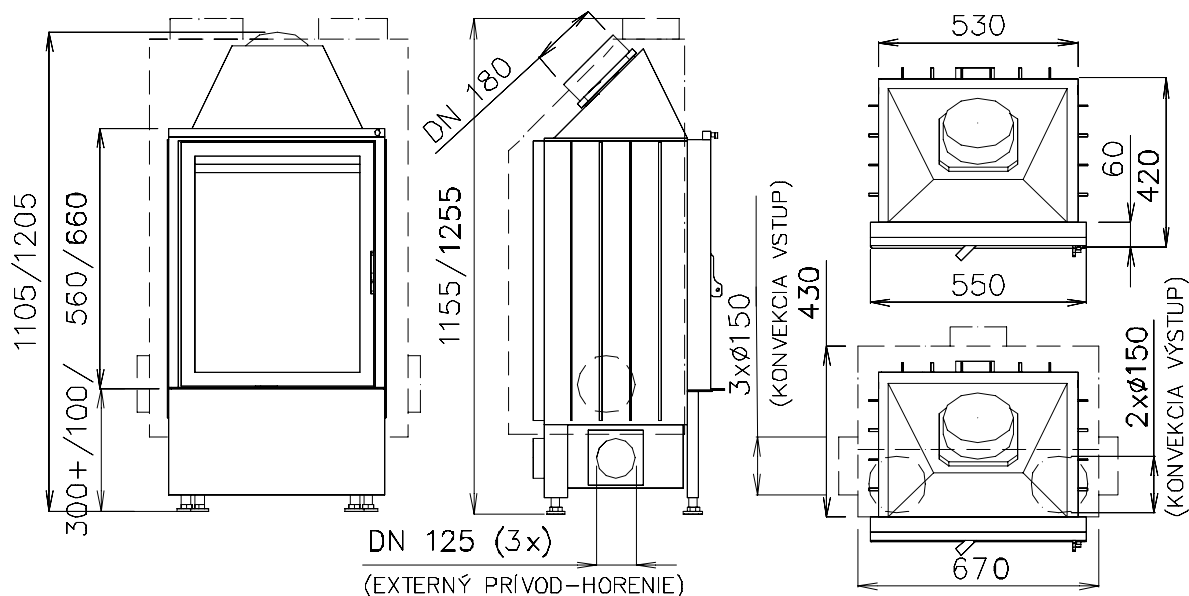


BYSTRÁ 550/560,660

- Základní typy: **BYSTRÁ 550/560,660**
- Druhý plášť (dvouplášťové provedení)(DP):

BYSTRÁ 550/560,660-DP

- Výsuvné dveře(VD): *BYSTRÁ VD 620/540,640*

- **Technické údaje:**

Typ:	BYSTRÁ 550/560,660
Jmenovitý tepelný výkon:	8 kW
Výkonový provozní rozsah:	2-10 kW
Hmotnostní tok suchých spalin:	12 g/s
Průměrná teplota spalin:	240 °C
Prům. koncentrace CO při 13% O ₂ :	0,12%
Požadovaný tah komínu:	12 Pa
Hmotnost:	B 550/560/66165/180 kg B VD 620/540/640

