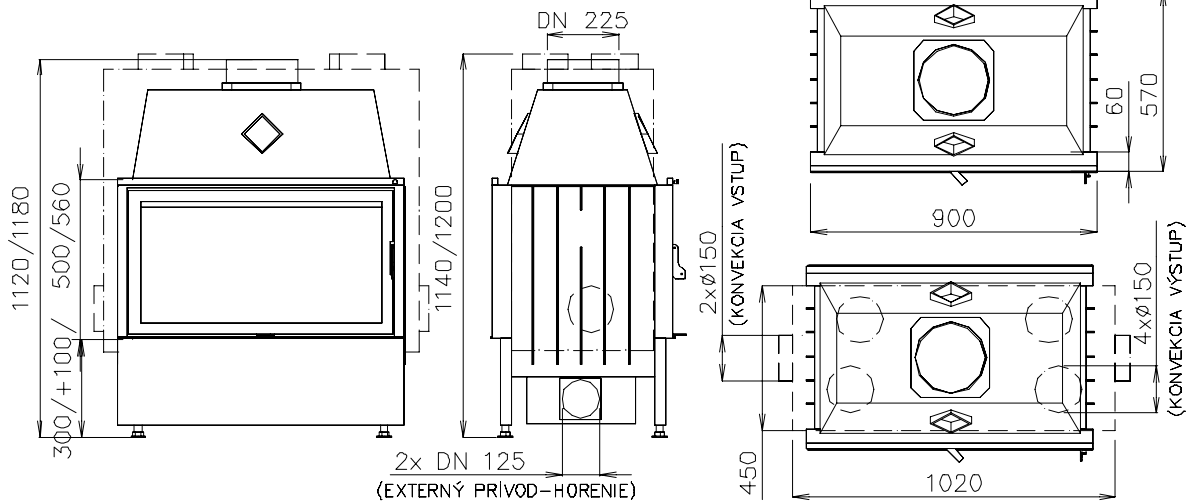
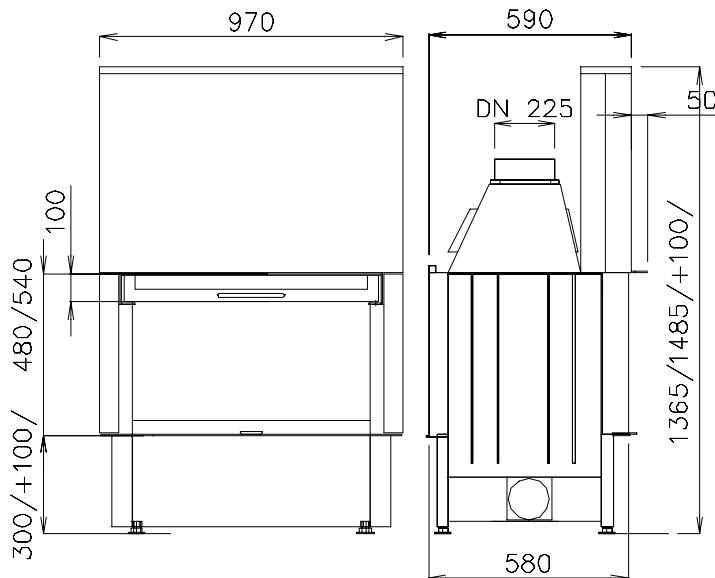


CHOPOK O 900/500,560

- Základní typy: **CHOPOK O 900/500,560**
- Druhý plášť (dvouplášťové provedení)(DP):

CHOPOK O 900/500,560-DP

- Výsuvné dveře(VD): *CHOPOK O VD 970/480,540*



- Technické údaje:

Typ:	CHOPOK O 900/500,560	
Jmenovitý tepelný výkon:	11 kW	
Výkonový provozní rozsah:	3,5-14 kW	
Hmotnostní tok suchých spalín:	18 g/s	
Průměrná teplota spalín:	300 °C	
Prům. koncentrace CO při 13% O ₂ :	0,15%	
Požadovaný tah komínu:	12 Pa	
Hmotnost: CH O 900//500/560	250/270 kg	
CH O VD 970/480/540	300/320 kg	

