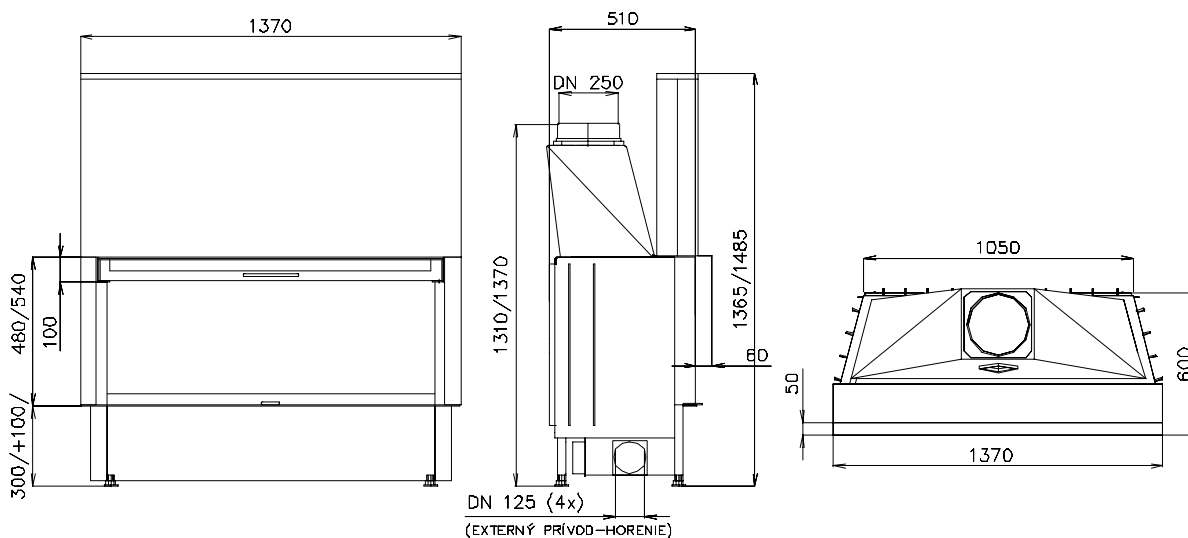
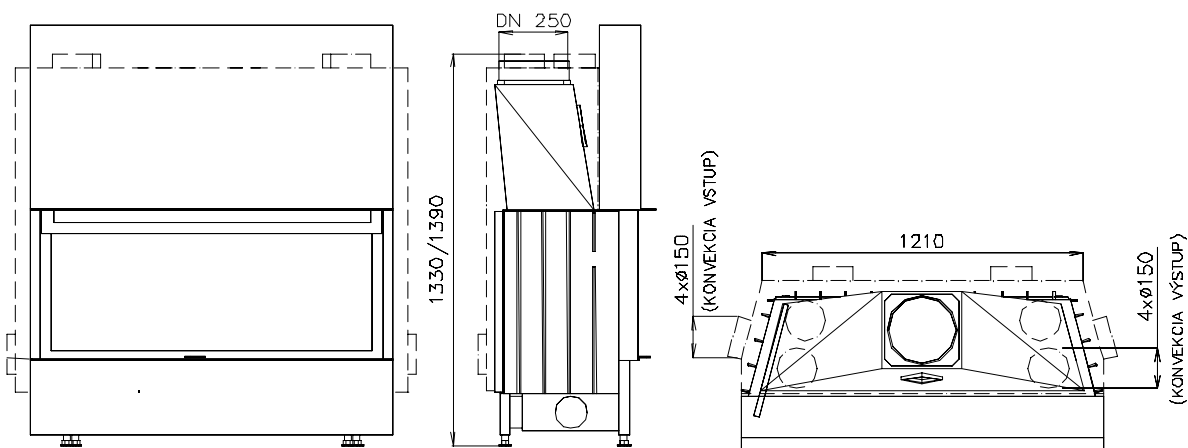


- Základní typy - Výsuvné dveře(VD): **CHOPOK VD 1370/480,540**



- Druhý plášť (dvouplášťové provedení)(DP): **CHOPOK VD 1300/500,560-DP**



- Technické údaje:

Typ:	CHOPOK 1300/500,560
Jmenovitý tepelný výkon:	13
Výkonový provozní rozsah:	4-16 kW
Hmotnostní tok suchých spalin:	15 g/s
Průměrná teplota spalin:	250 °C
Prům. koncentrace CO při 13% O2:	0,35%
Požadovaný tah komínu:	12 Pa
Hmotnost: CH VD 1370/480/540	360/410 kg

