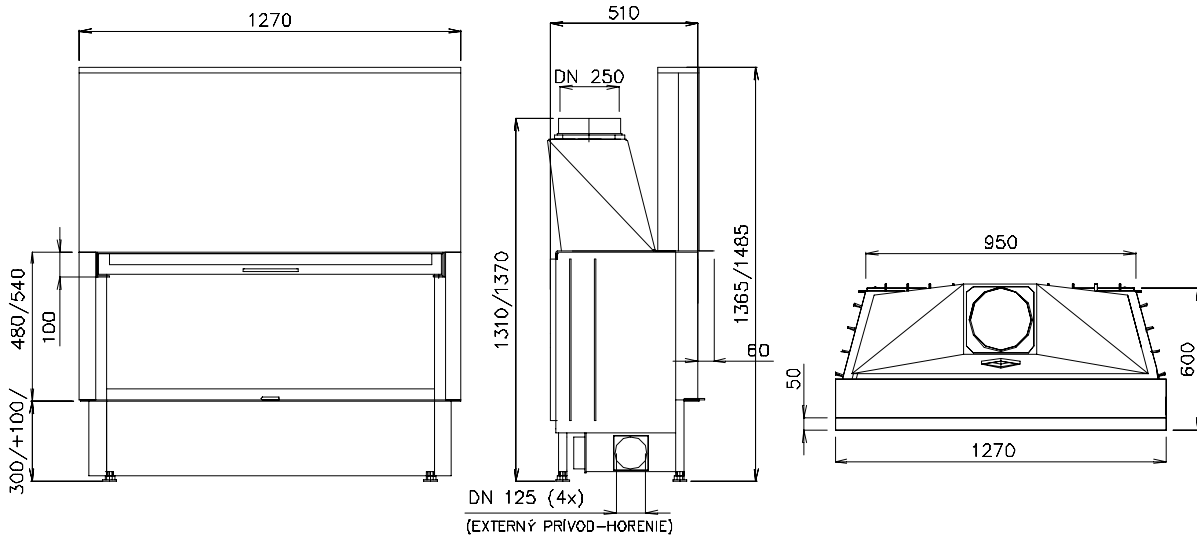
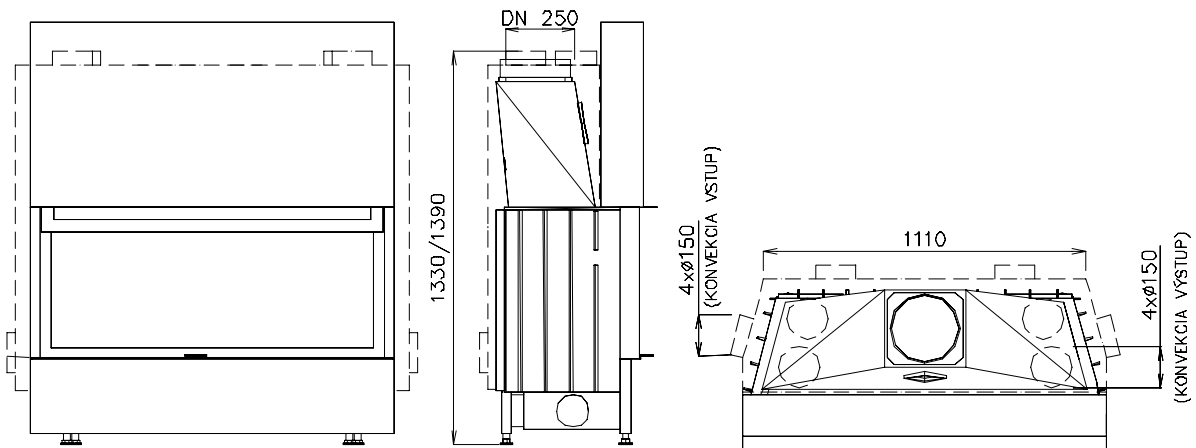


CHOPOK 1200/500,560

- Základní typy - výsuvné dveře: **CHOPOK VD 1270/480,540**



- Druhý plášť (dvouplášťové provedení)(DP): **CHOPOK VD 1270/480,540-DP**



- Technické údaje:

Typ:	CHOPOK 1200/500,560
Jmenovitý tepelný výkon:	13
Výkonový provozní rozsah:	4-16 kW
Hmotnostní tok suchých spalin:	16 g/s
Průměrná teplota spalin:	250 °C
Prům. koncentrace CO při 13% O2:	0,30%
Požadovaný tah komínu:	12 Pa
Hmotnost: CH VD 1270/480/540	340/380 kg

