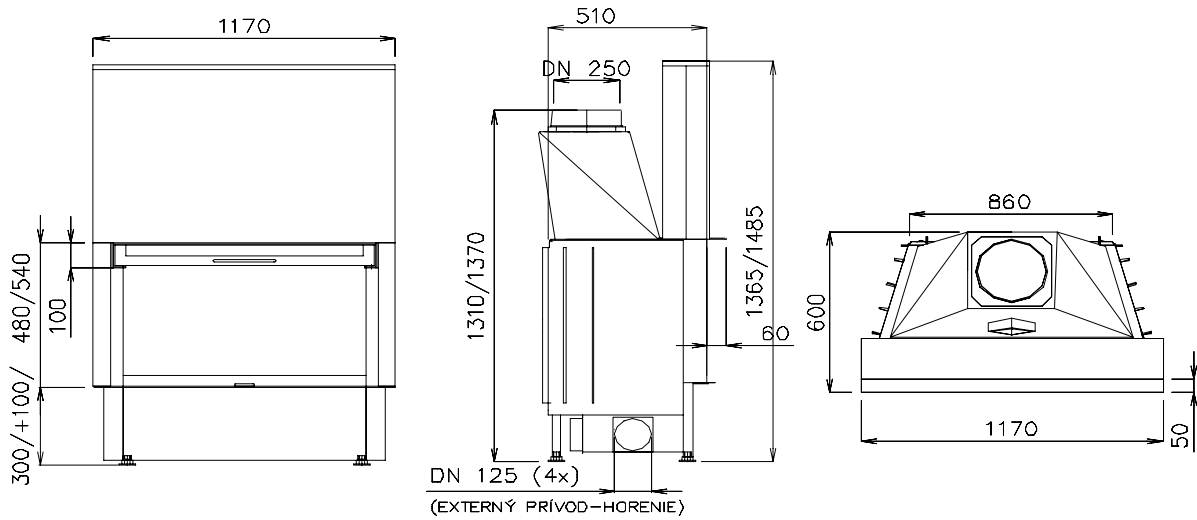
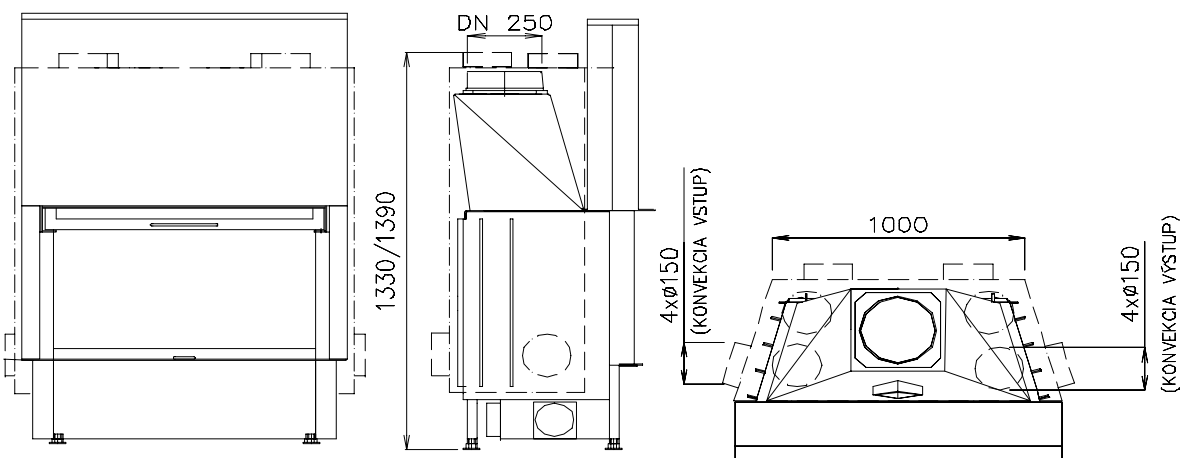


CHOPOK 1100/500,560

- Základní typy - výsuvné dveře: **CHOPOK VD 1170/480,540**



- Druhý plášť (dvouplášťové provedení)(DP): **CHOPOK VD1170/480,540-DP**



- Technické údaje:

Typ:	CHOPOK 1100/500,560
Jmenovitý tepelný výkon:	13
Výkonový provozní rozsah:	4-16 kW
Hmotnostní tok suchých spalin:	16 g/s
Průměrná teplota spalin:	260 °C
Prům. koncentrace CO při 13% O ₂ :	0,25%
Požadovaný tah komínu:	12 Pa
Hmotnost: CH VD 1170/480/540	310/340 kg

