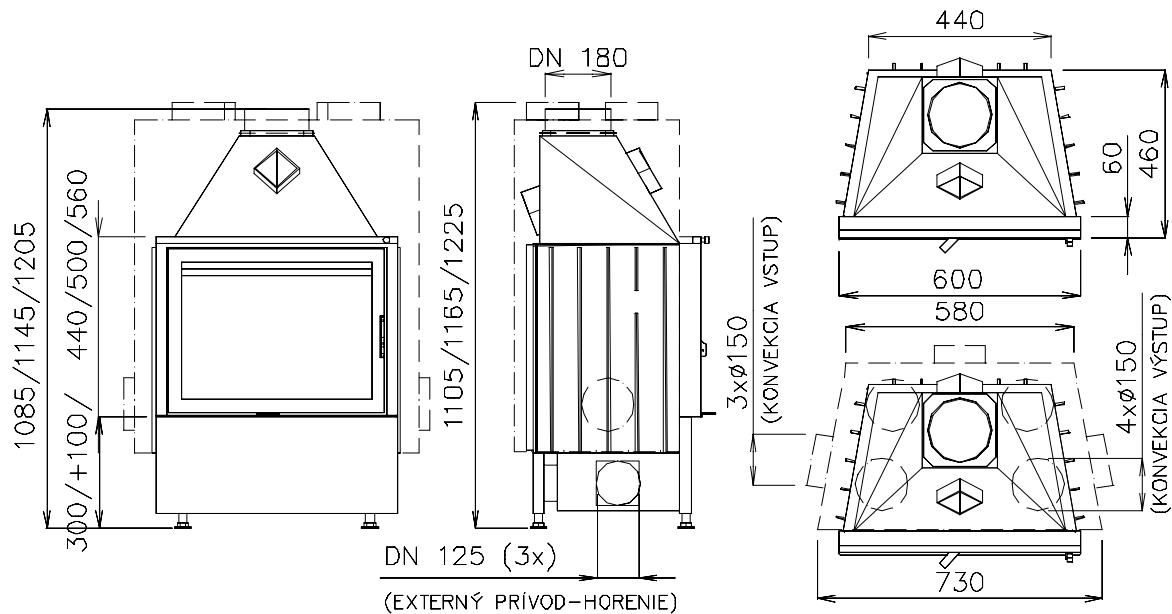
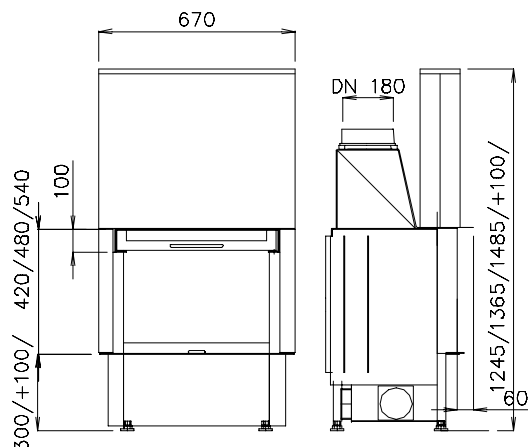


- Základní typy: **CHOPOK 600/440,500,560**
- Druhý plášť (dvouplášťové provedení)(DP): *CHOPOK 600/440,500,560-DP*



Výsuvné dveře(VD): *CHOPOK VD 670/420,480,540*



• **Technické údaje:**

Typ:	CHOPOK 600/440,500,560	
Jmenovitý tepelný výkon:	8,5 kW	
Výkonový provozní rozsah:	2,5-10,5 kW	
Hmotnostní tok suchých spalin:	15 g/s	
Průměrná teplota spalin:	250 °C	
Prům. koncentrace CO při 13% O <sub>2</sub> :	0,12%	
Požadovaný tah komínu:	12 Pa	
Hmotnost: CH 550/440/500/560	155/160/170 kg	
CH VD 670/420/480/54	185/190/200 kg	

