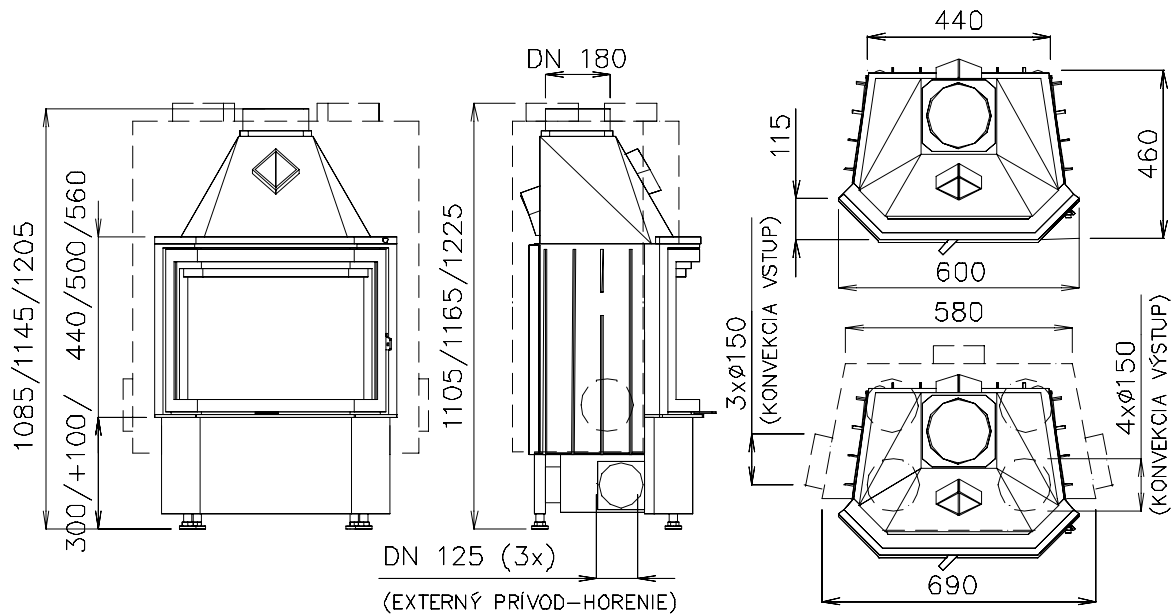


ĎUMBIER 600/440,500,560

- Základní typy: **ĎUMBIER 600/440,500,560**
- Druhý plášť (dvouplášťové provedení)(DP):

ĎUMBIER 600/440,500,560-DP

- Výsuvné dveře(VD): *ĎUMBIER VD 670/420,480,540*

- **Technické údaje:**

Typ:	ĎUMBIER 600/440,500,560
Jmenovitý tepelný výkon:	8,5 kW
Výkonový provozní rozsah:	2,5-10,5 kW
Hmotnostní tok suchých spalin:	15 g/s
Průměrná teplota spalin:	250 °C
Prům. koncentrace CO při 13% O ₂ :	0,12%
Požadovaný tah komínu:	12 Pa
Hmotnost: D 600/440/500/560	150/160.165 kg
D VD 670/420/480/540	

