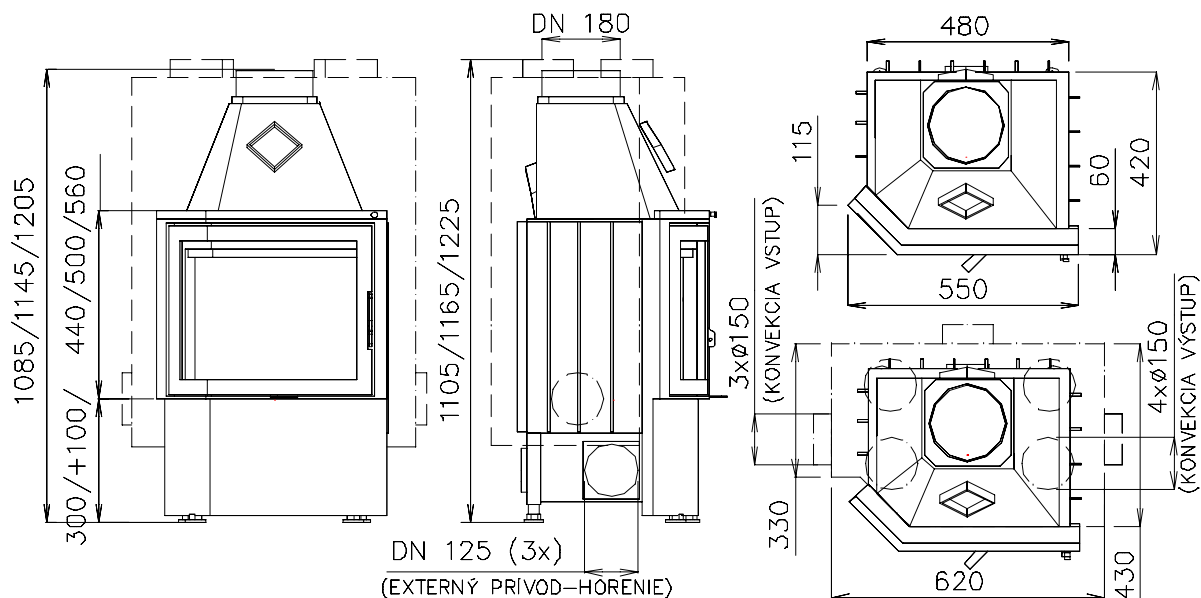


**ĎUMBIER R135 550/440,500,560**

- Základní typy: **ĎUMBIER R135 550/440,500,560**
- Druhý plášť (dvouplášťové provedení)(DP):  
*ĎUMBIER R135 550/440,500,560-DP*



- Výsuvné dveře(VD): *ĎUMBIER R135 VD 620/420,480,540*

- **Technické údaje:**

Typ:	ĎUMBIER R135 550/440,500,560
Jmenovitý tepelný výkon:	8 kW
Výkonový provozní rozsah:	2-10 kW
Hmotnostní tok suchých spalin:	12 g/s
Průměrná teplota spalin:	240 °C
Prům. koncentrace CO při 13% O <sub>2</sub> :	0,12%
Požadovaný tah komínu:	12 Pa
Hmotnost:D R135 550/440/500/560	150/155/160 kg
D R135 VD 620/420/480/540	

