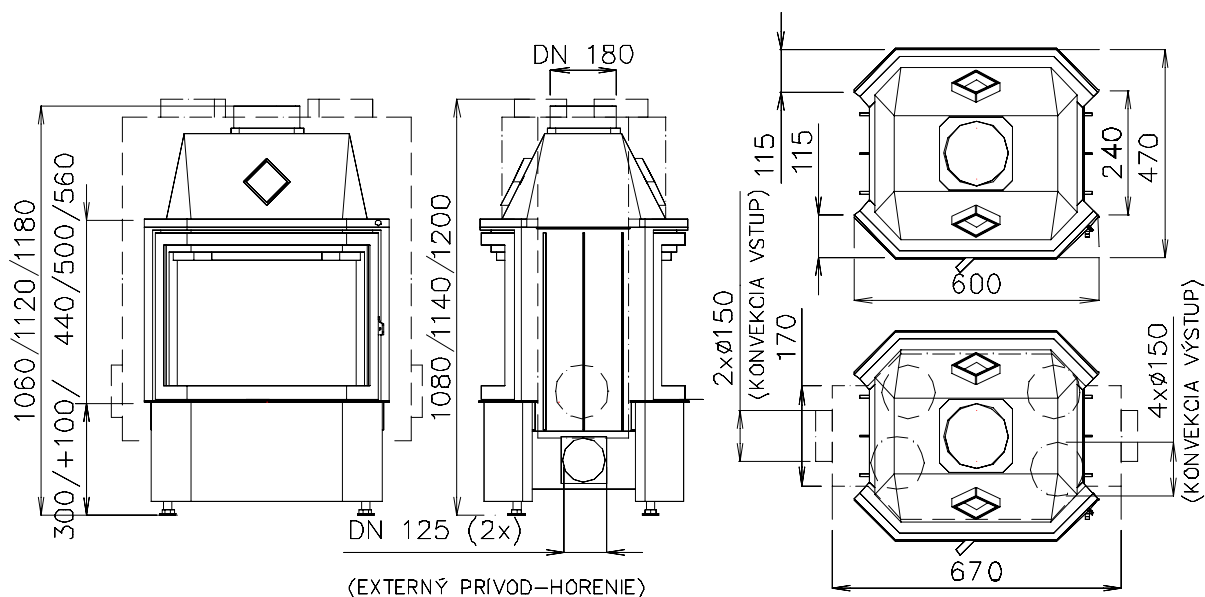


ĎUMBIER O 600/440,500,560

- Základní typy: **ĎUMBIER O 600/440,500,560**
- Druhý plášť (dvouplášťové provedení)(DP):
ĎUMBIER O 600/440,500,560-DP



- Výsuvné dveře(VD): **ĎUMBIER O VD 670/420,480,540**

- **Technické údaje:**

Typ:	ĎUMBIER O 600/440,500,560
Jmenovitý tepelný výkon:	8,5 kW
Výkonový provozní rozsah:	2,5-10,5 kW
Hmotnostní tok suchých spalin:	15 g/s
Průměrná teplota spalin:	250 °C
Prům. koncentrace CO při 13% O ₂ :	0,12%
Požadovaný tah komínu:	12 Pa
Hmotnost: D O 600/440/500/560	140/145/150 kg

D O VD 670/420/480/540

