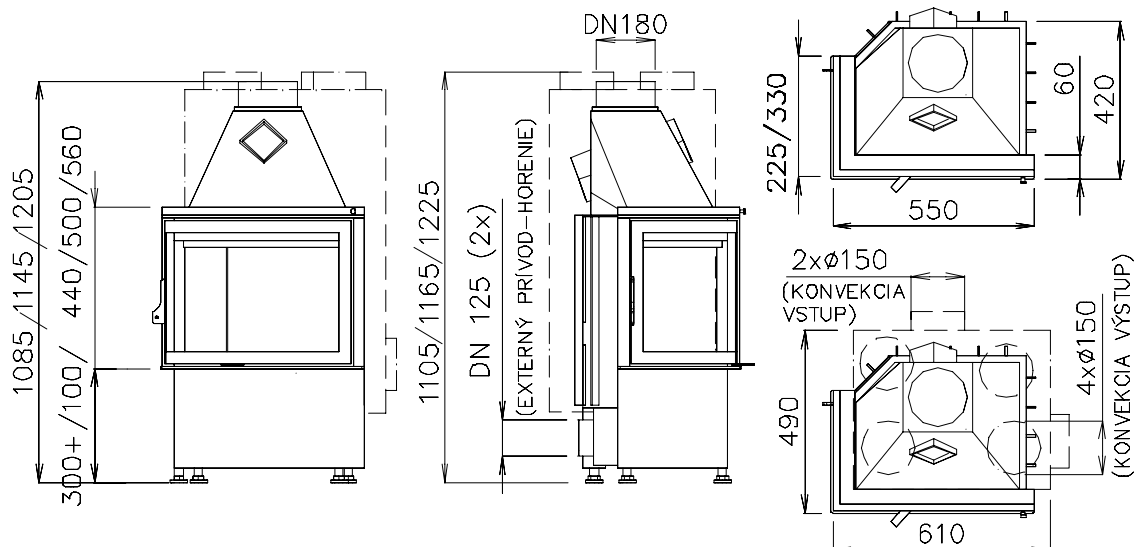
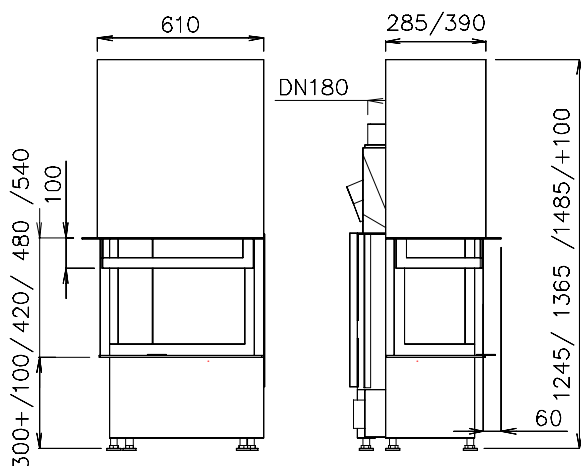


CHOPOK R 90 S/225 L/P 550/440,500,560**CHOPOK R 90 S/330 L/P 550/440,500,560**

- Základní typy: **CHOPOK R 90 S/225 L/P 550/440,500,560**
CHOPOK R 90 S/330 L/P 550/440,500,560
- Druhý plášť (dvouplášťové provedení)(DP):
CHOPOK R 90 S/225 L/P 550/440,500,560-DP
CHOPOK R 90 S/330 L/P 550/440,500,560-DP



- Výsuvné dveře(VD): *CHOPOK VD R 90 S/275 L/P 600/420,480,540*
CHOPOK VD R 90 S/380 L/P 600/420,480,540

• **Technické údaje:**

Typ:CHOPOK R 90 S/225 L/P 550/440,500,560

Typ:CHOPOK R 90 S/330 L/P 550/440,500,560

Jmenovitý tepelný výkon: 8 kW

Výkonový provozní rozsah: 2-10 kW

Hmotnostní tok suchých spalin: 12 g/s

Průměrná teplota spalin: 240 °C

Prům. koncentrace CO při 13% O₂: 0,12%

Požadovaný tah komínu: 12 Pa

Hmotnost:CHOPOK R 90 S/225 L/P 550/440,500,560 140/145/150

CHOPOK VD R 90 S/275 L/P 600/420,480,540 170/175/180

CHOPOK R 90 S/330 L/P 550/440,500,560 135/140/145

CHOPOK VD R 90 S/380 L/P 600/420,480,540 165/170/175

