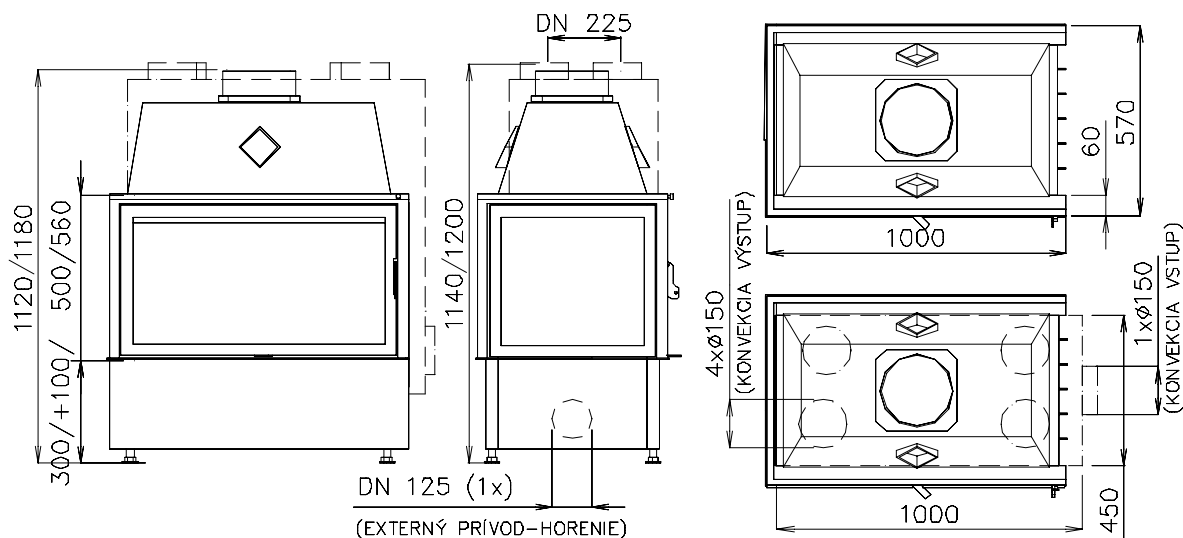


CHOPOK R90 O 1000/500,560

- Základní typy: **CHOPOK R90 O 1000/500,560**
- Druhý plášť (dvouplášťové provedení)(DP):
CHOPOK R90 O 1000/500,560-DP



- Výsuvné dveře(VD): *CHOPOK R90 O VD 1070/480,540*

- **Technické údaje:**

| | | |
|-----------------------------------------------|---------------------------|--|
| Typ: | CHOPOK R90 O 1000/500,560 | |
| Jmenovitý tepelný výkon: | 12 kW | |
| Výkonový provozní rozsah: | 4-15 kW | |
| Hmotnostní tok suchých spalin: | 18 g/s | |
| Průměrná teplota spalin: | 300 °C | |
| Prům. koncentrace CO při 13% O ₂ : | 0,20% | |
| Požadovaný tah komínu: | 12 Pa | |
| Hmotnost: CH R90 O 1000/500/560 | 275/285 kg | |
| CH R90 O VD 1070/480/540 | | |

