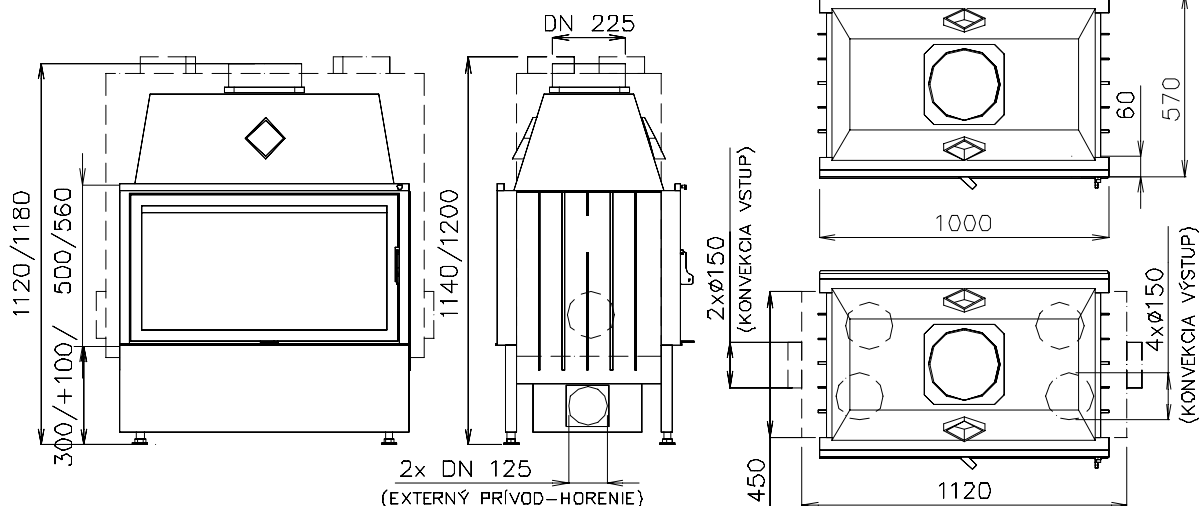
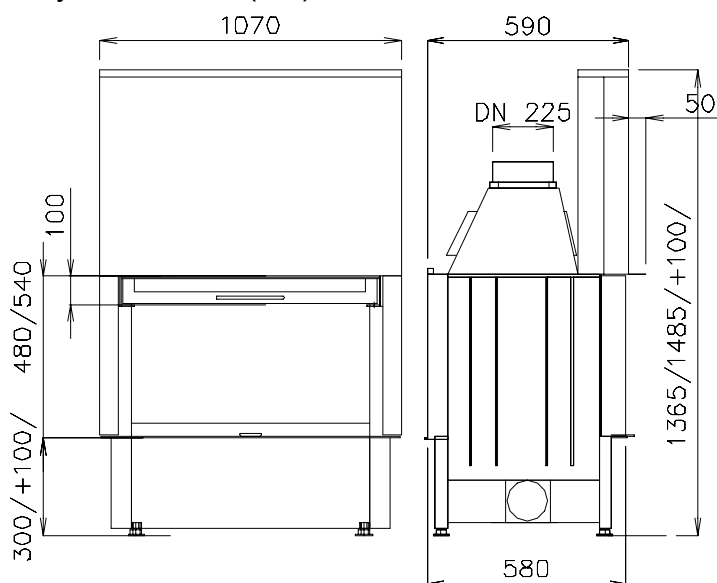


CHOPOK O 1000/500,560

- Základní typy: **CHOPOK O 1000/500,560**
- Druhý plášť (dvouplášťové provedení)(DP):

CHOPOK O 1000/500,560-DP

- Výsuvné dveře(VD): *CHOPOK O VD 1070/480,540*



- Technické údaje:

Typ:	CHOPOK O 1000/500,560
Jmenovitý tepelný výkon:	12 kW
Výkonový provozní rozsah:	4-15 kW
Hmotnostní tok suchých spalin:	18 g/s
Průměrná teplota spalin:	300 °C
Prům. koncentrace CO při 13% O ₂ :	0,20%
Požadovaný tah komínu:	12 Pa
Hmotnost: CH O 1000//500/560	280/290 kg
CH O VD 1070/480/540	350/360 kg

