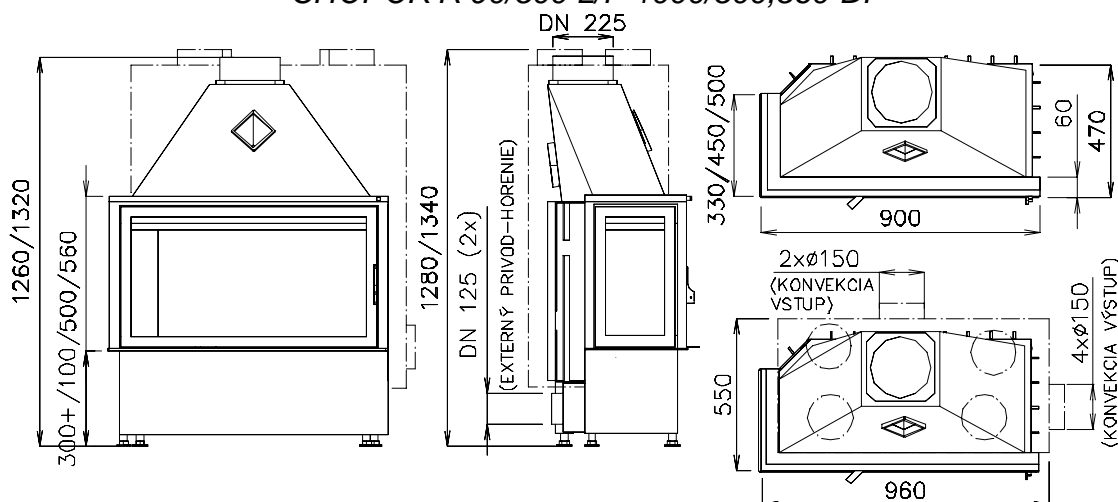
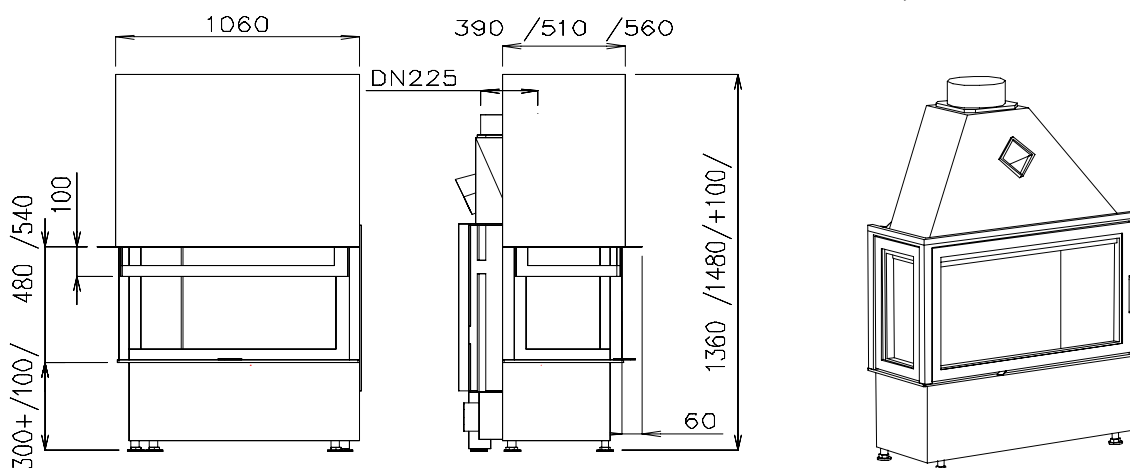


**CHOPOK R 90/330 L/P 1000/500,560****CHOPOK R 90/450 L/P 1000/500,560****CHOPOK R 90/500 L/P 1000/500,560**

- Základní typy: **CHOPOK R 90/330 L/P 1000/500,560**  
**CHOPOK R 90/450 L/P 1000/500,560**  
**CHOPOK R 90/500 L/P 1000/500,560**
- Druhý plášť (dvouplášťové provedení)(DP):  
*CHOPOK R 90/330 L/P 1000/500,560-DP*  
*CHOPOK R 90/450 L/P 1000/500,560-DP*  
*CHOPOK R 90/500 L/P 1000/500,560-DP*



- Výsuvné dveře(VD): *CHOPOK VD R 90/380 L/P 1050/480,540*  
*CHOPOK VD R 90/500 L/P 1050/480,540*  
*CHOPOK VD R 90/550 L/P 1050/480,540*



## • Technické údaje:

Typ:CHOPOK R 90/330 L/P 1000/500,560  
 Typ:CHOPOK R 90/450 L/P 1000/500,560  
 Typ:CHOPOK R 90/500 L/P 1000/500,560  
 Jmenovitý tepelný výkon: 12 kW  
 Výkonový provozní rozsah: 4-15 kW  
 Hmotnostní tok suchých spalin: 18 g/s  
 Průměrná teplota spalin: 300 °C  
 Prům. koncentrace CO při 13% O<sub>2</sub>: 0,20%

## Požadovaný tah komínu:

12 Pa

## Hmotnost:

CHOPOK R 90/330 L/P 1000/500,560	220/235
CHOPOK VD R 90/380 L/P1050/480,540	280/295
CHOPOK R 90/450 L/P 1000/500,560	225/240
CHOPOK VD R 90/500 L/P 1050/480,540	285/300
CHOPOK R 90/500 L/P 1000/500,560	230/245
CHOPOK VD R 90/550 L/P 1050/480,540	290/310