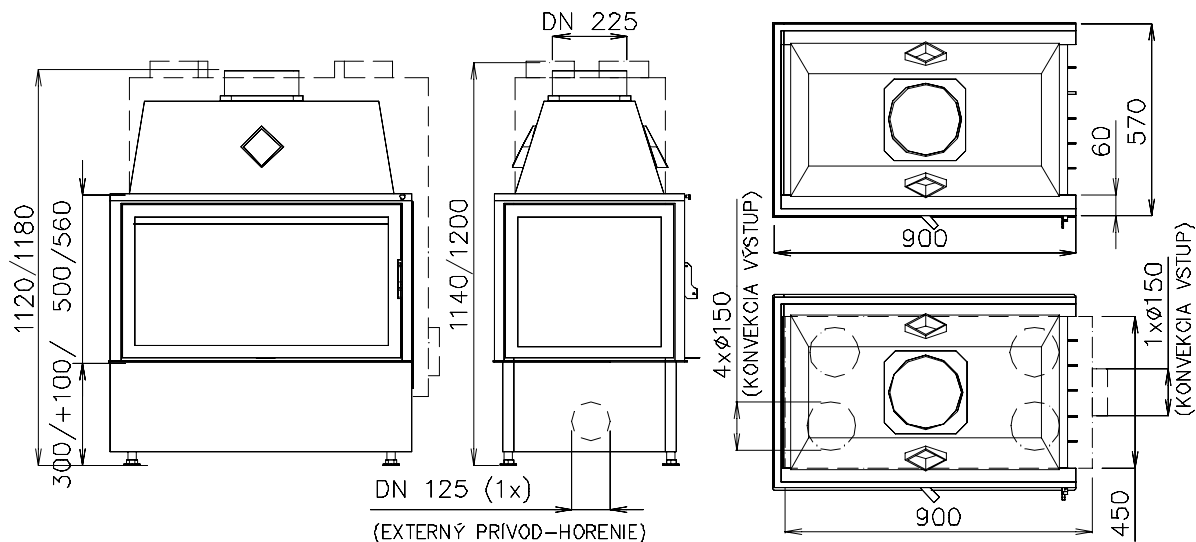


**CHOPOK R90 O 900/500,560**

- Základní typy: **CHOPOK R90 O 900/500,560**
- Druhý plášť (dvouplášťové provedení)(DP):  
*CHOPOK R90 O 900/500,560-DP*



- Výsuvné dveře(VD): *CHOPOK R90 O VD 970/480,540*

- **Technické údaje:**

Typ:	CHOPOK R90 O 900/500,560
Jmenovitý tepelný výkon:	11 kW
Výkonový provozní rozsah:	3,5-14 kW
Hmotnostní tok suchých spalin:	18 g/s
Průměrná teplota spalin:	300 °C
Prům. koncentrace CO při 13% O <sub>2</sub> :	0,15%
Požadovaný tah komínu:	12 Pa
Hmotnost: CH R90 O 900/500/560	240/250 kg
CH R90 O VD 970/480/540	

