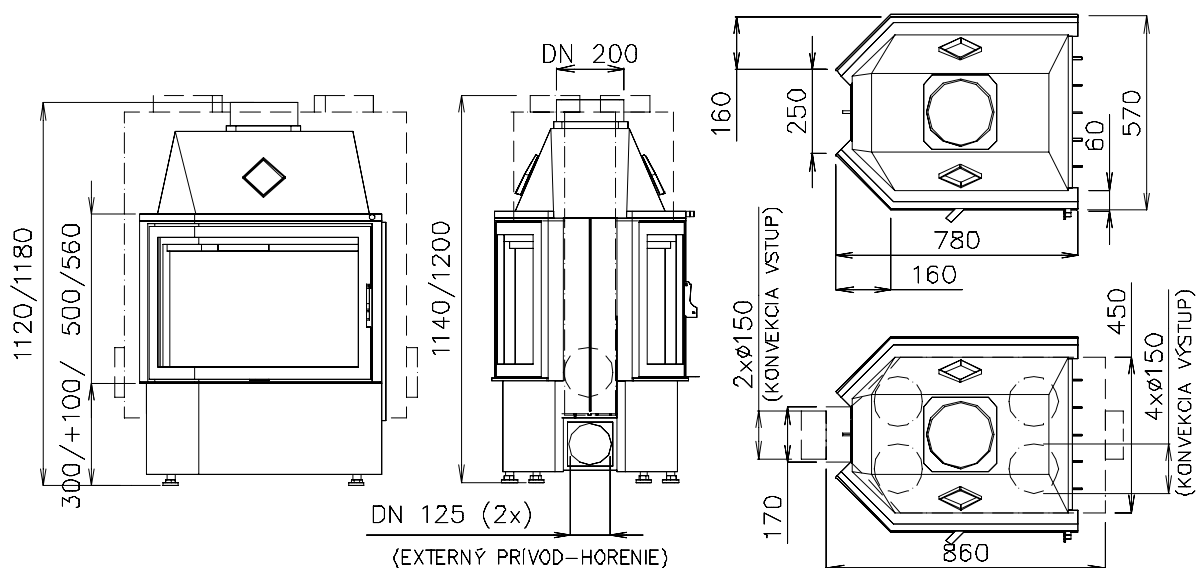


ĎUMBIER R135 O 780/500,560

- Základní typy: **ĎUMBIER R135 O 780/500,560**
- Druhý plášť (dvouplášťové provedení)(DP):
ĎUMBIER R135 O 780/500,560-DP



- Výsuvné dveře(VD): *ĎUMBIER VD R135 O 850/480,540*

- Technické údaje:

Typ:	ĎUMBIER R135 O 780/500,560
Jmenovitý tepelný výkon:	10 kW
Výkonový provozní rozsah:	3-12,5 kW
Hmotnostní tok suchých spalin:	20 g/s
Průměrná teplota spalin:	320 °C
Prům. koncentrace CO při 13% O ₂ :	0,10%
Požadovaný tah komínu:	12 Pa
Hmotnost: D R135 O 780/500/560	185/195 kg
D R135 O VD 850/480/540	

