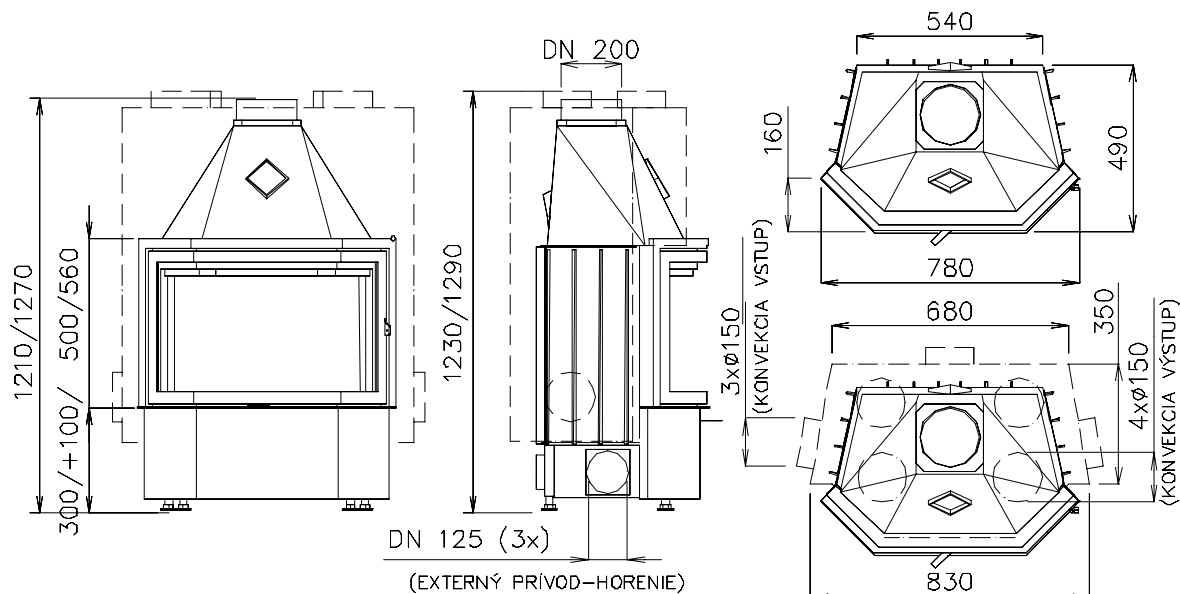


ĎUMBIER 780/500,560

- Základní typy: **ĎUMBIER 780/500,560**
- Druhý plášť (dvouplášťové provedení)(DP):

ĎUMBIER 780/500,560-DP

- Výsuvné dveře(VD): **ĎUMBIER VD 850/480,540**

- **Technické údaje:**

Typ:	ĎUMBIER 780/500,560
Jmenovitý tepelný výkon:	10 kW
Výkonový provozní rozsah:	3-12,5 kW
Hmotnostní tok suchých spalin:	20 g/s
Průměrná teplota spalin:	320 °C
Prům. koncentrace CO při 13% O ₂ :	0,10%
Požadovaný tah komínu:	12 Pa
Hmotnost: D 780/500/560	195/205 kg
D VD 850/480/540	

