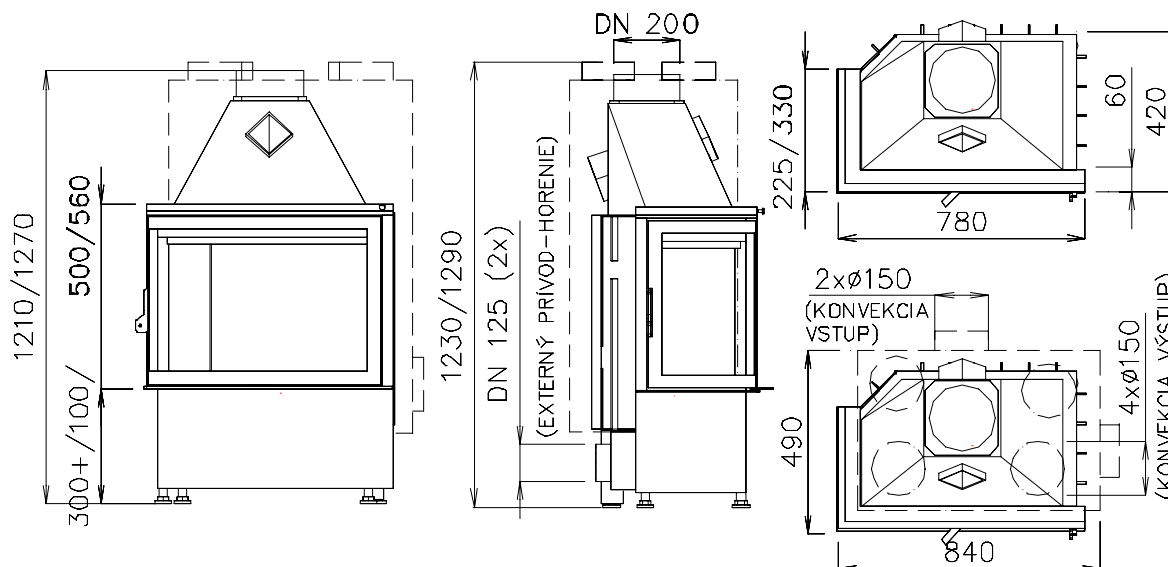
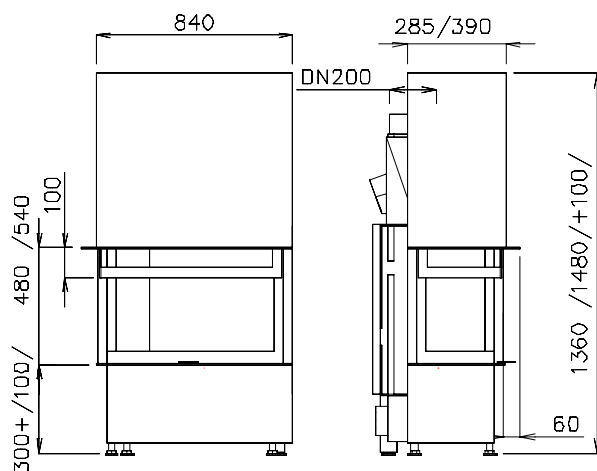


CHOPOK R 90 S/225 L/P 780/500,560**CHOPOK R 90 S/330 L/P 780/500,560**

- Základní typy: **CHOPOK R 90 S/225 L/P 780/500,560**
CHOPOK R 90 S/330 L/P 780/500,560
- Druhý plášť (dvouplášťové provedení)(DP):
CHOPOK R 90 S/225 L/P 780/500,560-DP
CHOPOK R 90 S/330 L/P 780/500,560-DP



- Výsuvné dveře(VD): *CHOPOK VD R 90 S/275 L/P 830/480,540*
CHOPOK VD R 90 S/380 L/P 830/480,540

• **Technické údaje:**

Typ:CHOPOK R 90 S/225 L/P 780/500,560

Typ:CHOPOK R 90 S/330 L/P 780/500,560

Jmenovitý tepelný výkon: 10 kW

Výkonový provozní rozsah: 3-12,5 kW

Hmotnostní tok suchých spalin: 20 g/s

Průměrná teplota spalin: 320 °C

Prům. koncentrace CO při 13% O₂: 0,10%

Požadovaný tah komínu: 12 Pa

Hmotnost:CHOPOK R 90 S/225 L/P 780/500,560 195/210

CHOPOK VD R 90 S/275 L/P 830/480,540 215/250

CHOPOK R 90 S/330 L/P 780/500,560 190/205

CHOPOK VD R 90 S/380 L/P 830/480,540 210/240

