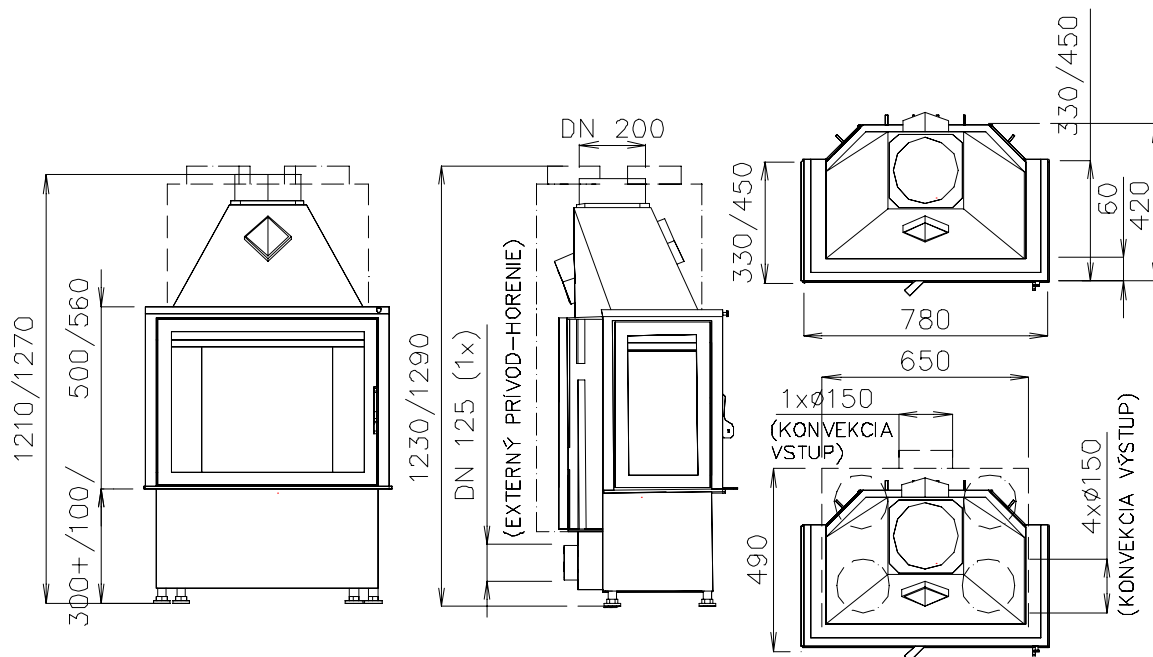


CHOPOK 2R 90/330 L/P 780/500,560**CHOPOK 2R 90/450 L/P 780/500,560**

- Základní typy: **CHOPOK 2R 90/330 L/P 780/500,560**
CHOPOK 2R 90/450 L/P 780/500,560
- Druhý plášť (dvouplášťové provedení)(DP):
CHOPOK 2R 90/330 L/P 780/500,560-DP
CHOPOK 2R 90/450 L/P 780/500,560-DP



- Výsuvné dveře(VD): *CHOPOK VD 2R 90/380 L/P 820/480,540*
CHOPOK VD 2R 90/500 L/P 820/480,540

- **Technické údaje:**

Typ:CHOPOK 2R 90/330 L/P 780/500,560

Typ:CHOPOK 2R 90/450 L/P 780/500,560

Jmenovitý tepelný výkon: 10 kW

Výkonový provozní rozsah: 3-12,5 kW

Hmotnostní tok suchých spalin: 20 g/s

Průměrná teplota spalin: 320 °C

Prům. koncentrace CO při 13% O2: 0,10%

Požadovaný tah komínu: 12 Pa

Hmotnost:CHOPOK 2R 90/330 L/P 780/500,560 170/190

CHOPOK 2R 90/450 L/P 780/500,560 165/185

