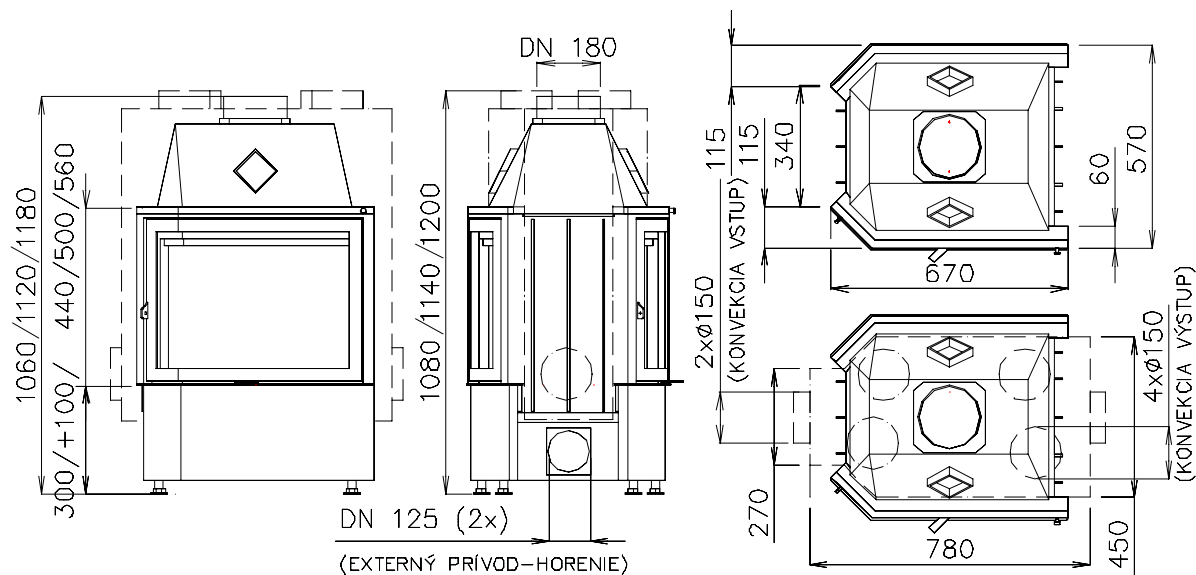


ĎUMBIER R135 O 670/440,500,560

- Základní typy: **ĎUMBIER R135 O 670/440,500,560**
- Druhý plášť (dvouplášťové provedení)(DP):
ĎUMBIER R135 O 670/440,500,560-DP



- Výsuvné dveře(VD): **ĎUMBIER R135 O VD 740/420,480,540**

- **Technické údaje:**

Typ:	ĎUMBIER R135 O 670/440,500,560
Jmenovitý tepelný výkon:	9 kW
Výkonový provozní rozsah:	3-11 kW
Hmotnostní tok suchých spalin:	20 g/s
Průměrná teplota spalin:	280 °C
Prům. koncentrace CO při 13% O ₂ :	0,10%
Požadovaný tah komínu:	12 Pa
Hmotnost: D R135 O 670/440/500/560	150/160/170 kg
D R135 O VD 740/420/480/540	

