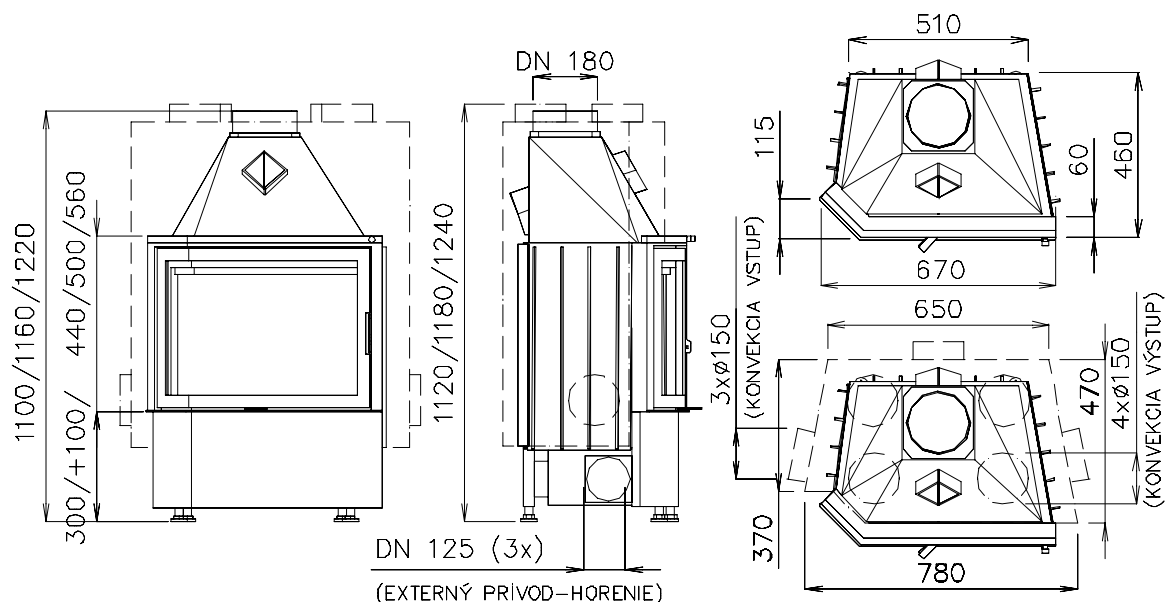


ĎUMBIER R135 670/440,500,560

- Základní typy: **ĎUMBIER R135 670/440,500,560**
- Druhý plášť (dvouplášťové provedení)(DP):
ĎUMBIER R135 670/440,500,560-DP



- Výsuvné dveře(VD): *ĎUMBIER R135 VD 740/420,480,540*

- **Technické údaje:**

Typ:

ĎUMBIER R135 670/440,500,560

Jmenovitý tepelný výkon: 9 kW

Výkonový provozní rozsah: 3-11 kW

Hmotnostní tok suchých spalin: 20 g/s

Průměrná teplota spalin: 280 °C

Prům. koncentrace CO při 13% O₂: 0,10%

Požadovaný tah komínu: 12 Pa

Hmotnost: D R135 670/440/500/560 160/170/180 kg

D R135 VD 740/420/480/540

