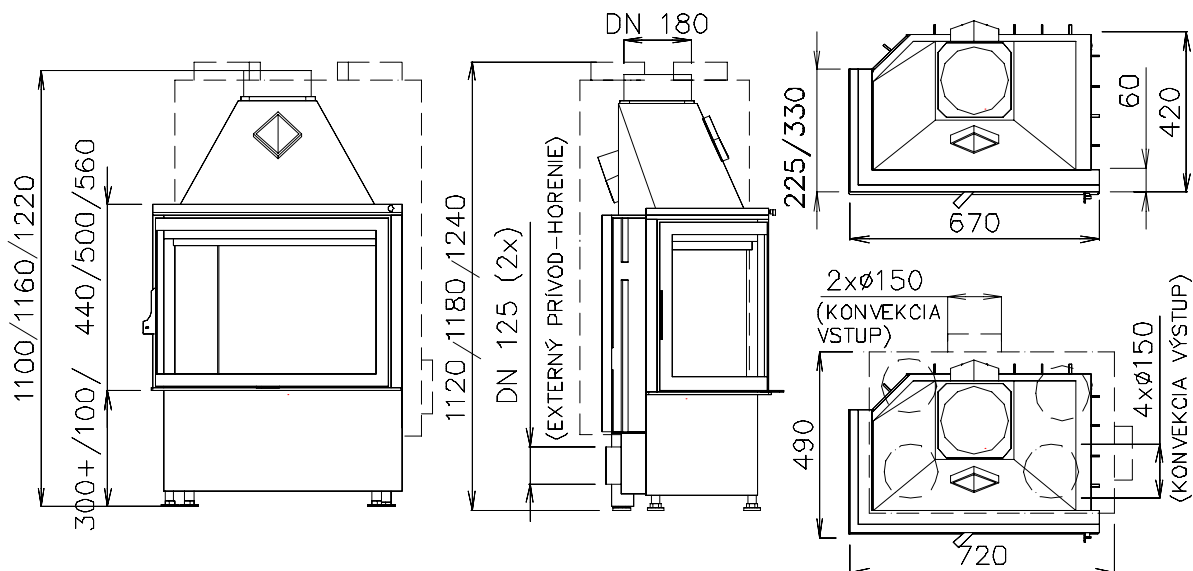
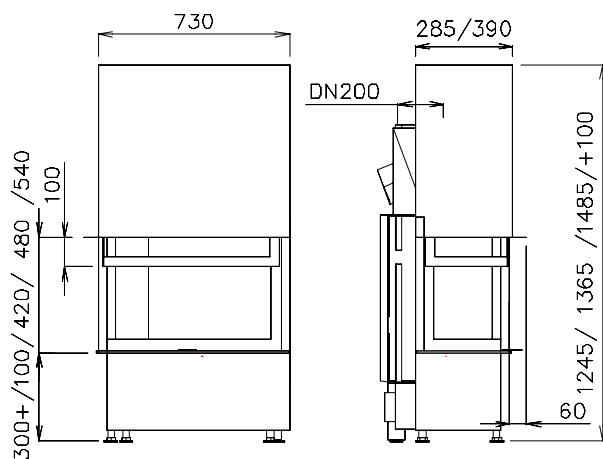


**CHOPOK R 90 S/225 L/P 670/440,500,560****CHOPOK R 90 S/330 L/P 670/440,500,560**

- Základní typy: **CHOPOK R 90 S/225 L/P 670/440,500,560**  
**CHOPOK R 90 S/330 L/P 670/440,500,560**
- Druhý plášť (dvouplášťové provedení)(DP):  
*CHOPOK R 90 S/225 L/P 670/440,500,560-DP*  
*CHOPOK R 90 S/330 L/P 670/440,500,560-DP*



- Výsuvné dveře(VD): *CHOPOK VD R 90 S/275 L/P 720/420,480,540*  
*CHOPOK VD R 90 S/380 L/P 720/420,480,540*

• **Technické údaje:**

Typ:CHOPOK R 90 S/225 L/P 670/440,500,560

Typ:CHOPOK R 90 S/330 L/P 670/440,500,560

Jmenovitý tepelný výkon: 9 kW

Výkonový provozní rozsah: 3-11 kW

Hmotnostní tok suchých spalin: 20 g/s

Průměrná teplota spalin: 280 °C

Prům. koncentrace CO při 13% O<sub>2</sub>: 0,10%

Požadovaný tah komínu: 12 Pa

Hmotnost:CHOPOK R 90 S/225 L/P 670/440,500,560 165/175/185

CHOPOK VD R 90 S/275 L/P 720/420,480,540 205/215/225

CHOPOK R 90 S/330 L/P 670/440,500,560 160/170/180

CHOPOK VD R 90 S/380 L/P 720/420,480,540 200/210/220

