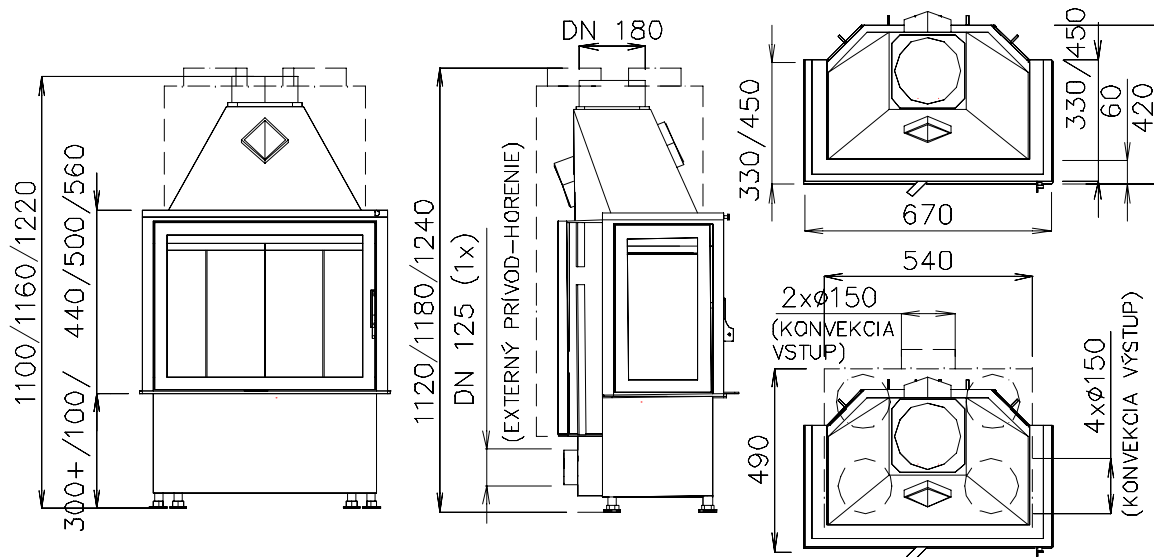


CHOPOK 2R 90/330 L/P 670/440,500,560**CHOPOK 2R 90/450 L/P 670/440,500,560**

- Základní typy: **CHOPOK 2R 90/330 L/P 670/440,500,560**
CHOPOK 2R 90/450 L/P 670/440,500,560
- Druhý plášť (dvouplášťové provedení)(DP):
CHOPOK 2R 90/330 L/P 670/440,500,560-DP
CHOPOK 2R 90/450 L/P 670/440,500,560-DP



- Výsuvné dveře(VD): *CHOPOK VD 2R 90/380 L/P 710/420,480,540*
CHOPOK VD 2R 90/500 L/P 710/420,480,540

- Technické údaje:

Typ:CHOPOK 2R 90/330 L/P 670/440,500,560

Typ:CHOPOK 2R 90/450 L/P 670/440,500,560

Jmenovitý tepelný výkon: 9 kW

Výkonový provozní rozsah: 3-11 kW

Hmotnostní tok suchých spalin: 20 g/s

Průměrná teplota spalin: 28 °C

Prům. koncentrace CO při 13% O₂: 0,10%

Požadovaný tah komínu: 12 Pa

Hmotnost:CHOPOK 2R 90/330 L/P 670/440,500,560 155/160/165

CHOPOK 2R 90/450 L/P 670/440,500,560 150/155/160

