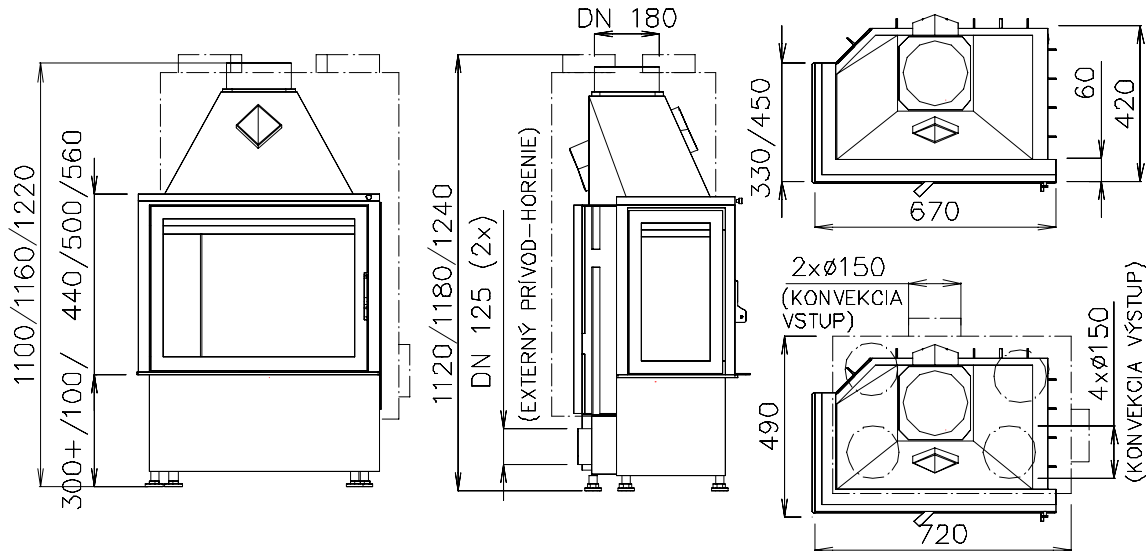


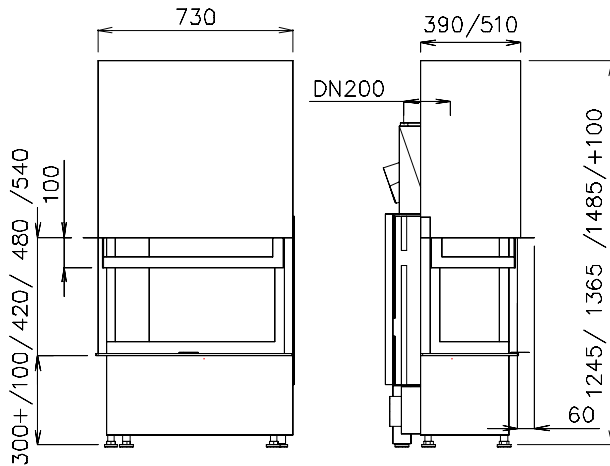
## CHOPOK R 90/330 L/P 670/440,500,560

## CHOPOK R 90/450 L/P 670/440,500,560

- Základní typy: **CHOPOK R 90/330 L/P 670/440,500,560**  
**CHOPOK R 90/450 L/P 670/440,500,560**
- Druhý plášť (dvouplášťové provedení)(DP):  
*CHOPOK R 90/330 L/P 670/440,500,560-DP*  
*CHOPOK R 90/450 L/P 670/440,500,560-DP*



- Výsuvné dveře(VD): *CHOPOK VD R 90/380 L/P 720/420,480,540*  
*CHOPOK VD R 90/500 L/P 720/420,480,540*



### • Technické údaje:

Typ:CHOPOK R 90/330 L/P 670/440,500,560

Typ:CHOPOK R 90/450 L/P 670/440,500,560

Jmenovitý tepelný výkon: 9 kW  
 Výkonový provozní rozsah: 3-11 kW  
 Hmotnostní tok suchých spalin: 20 g/s  
 Průměrná teplota spalin: 280 °C  
 Prům. koncentrace CO při 13% O2: 0,10%  
 Požadovaný tah komínu: 12 Pa

Hmotnost:CHOPOK R 90/330 L/P 670/440,500,560 155/170/185  
 CHOPOK VD R 90/380 L/P 720/420,480,540 205/215/225  
 CHOPOK R 90/450 L/P 670/440,500,560 150/165/180  
 CHOPOK VD R 90/500 L/P 720/420,480,540 200/210/220

