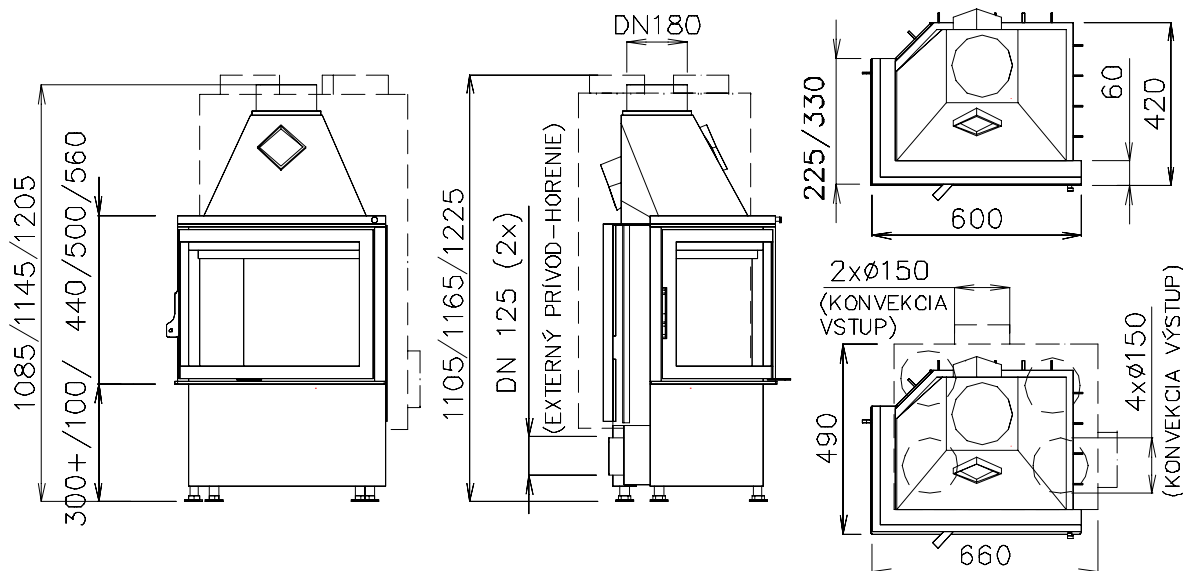
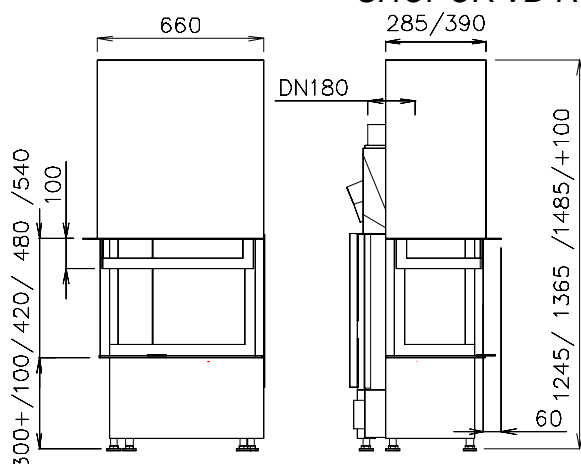


CHOPOK R 90 S/225 L/P 600/440,500,560**CHOPOK R 90 S/300 L/P 600/440,500,560**

- Základní typy: **CHOPOK R 90 S/225 L/P 600/440,500,560**
CHOPOK R 90 S/330 L/P 600/440,500,560
- Druhý plášť (dvouplášťové provedení)(DP):
CHOPOK R 90 S/225 L/P 600/440,500,560-DP
CHOPOK R 90 S/330 L/P 600/440,500,560-DP



- Výsuvné dveře(VD): *CHOPOK VD R 90 S/275 L/P 650/420,480,540*
CHOPOK VD R 90 S/380 L/P 650/420,480,540

• **Technické údaje:**

Typ:CHOPOK R 90 S/225 L/P 600/440,500,560

Typ:CHOPOK R 90 S/330 L/P 600/440,500,560

Jmenovitý tepelný výkon: 8,5 kW

Výkonový provozní rozsah: 2,5-10,5 kW

Hmotnostní tok suchých spalin: 15 g/s

Průměrná teplota spalin: 250 °C

Prům. koncentrace CO při 13% O₂: 0,12%

Požadovaný tah komínu: 12 Pa

Hmotnost:CHOPOK R 90 S/225 L/P 600/440,500,560 150/160/170

CHOPOK VD R 90 S/275 L/P 650/420,480,540 185/195/205

CHOPOK R 90 S/330 L/P 600/440,500,560 145/155/165

CHOPOK VD R 90 S/380 L/P 650/420,480,540 180/190/200

