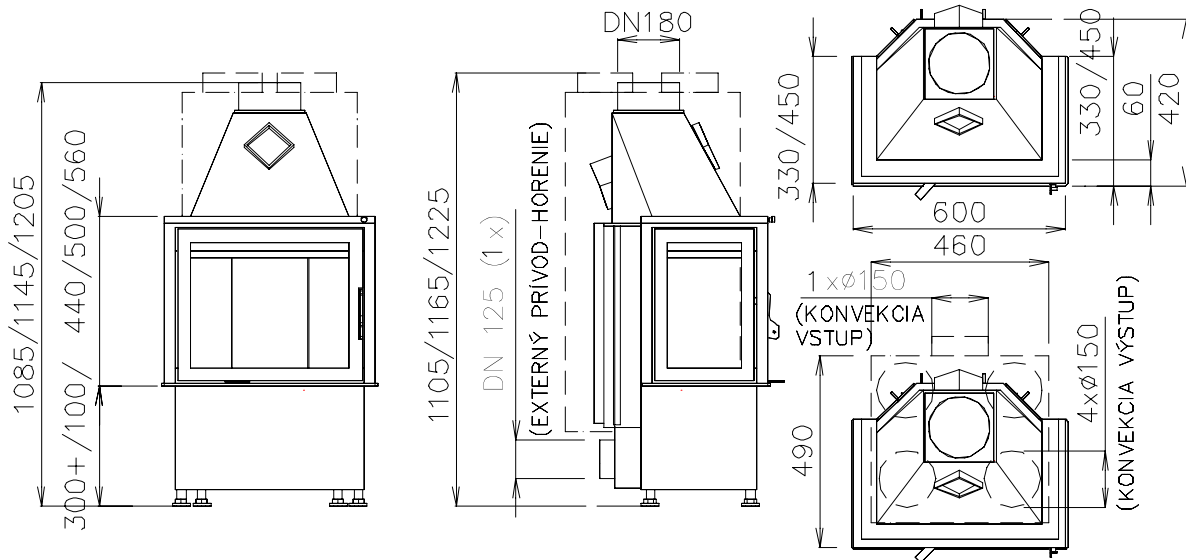


**CHOPOK 2R 90/330 L/P 600/440,500,560****CHOPOK 2R 90/450 L/P 600/440,500,560**

- Základní typy: **CHOPOK 2R 90/330 L/P 600/440,500,560**  
**CHOPOK 2R 90/450 L/P 600/440,500,560**
- Druhý plášť (dvouplášťové provedení)(DP):  
*CHOPOK 2R 90/330 L/P 600/440,500,560-DP*  
*CHOPOK 2R 90/450 L/P 600/440,500,560-DP*



- Výsuvné dveře(VD): *CHOPOK VD2R 90/380 L/P 640/420,480,540*  
*CHOPOK VD 2R 90/500 L/P 640/420,480,540*

## • Technické údaje:

Typ:CHOPOK 2R 90/330 L/P 600/440,500,560

Typ:CHOPOK 2R 90/450 L/P 600/440,500,560

Jmenovitý tepelný výkon: 8,5 kW

Výkonový provozní rozsah: 2,5-10,5 kW

Hmotnostní tok suchých spalin: 15 g/s

Průměrná teplota spalin: 250 °C

Prům. koncentrace CO při 13% O<sub>2</sub>: 0,12%

Požadovaný tah komínu: 12 Pa

Hmotnost:CHOPOK 2R 90/330 L/P 600/440,500,560 140/145/150

CHOPOK 2R 90/450 L/P 600/440,500,560 130/135/140

