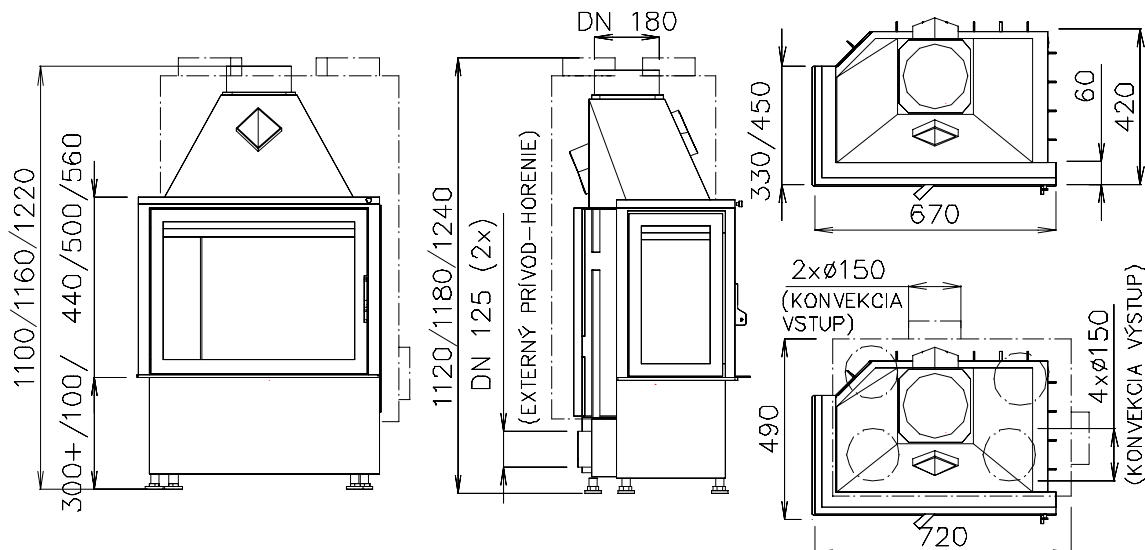
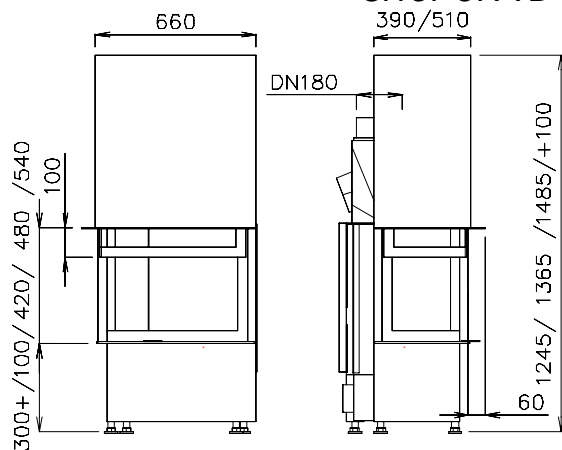


CHOPOK R 90/330 L/P 600/440,500,560**CHOPOK R 90/450 L/P 600/440,500,560**

- Základní typy: **CHOPOK R 90/330 L/P 600/440,500,560**
CHOPOK R 90/450 L/P 600/440,500,560
- Druhý plášť (dvouplášťové provedení)(DP):
CHOPOK R 90/330 L/P 600/440,500,560-DP
CHOPOK R 90/450 L/P 600/440,500,560-DP



- Výsuvné dveře(VD): *CHOPOK VD R 90/380 L/P 650/420,480,540*
CHOPOK VD R 90/500 L/P 650/420,480,540



- Technické údaje:

Typ:CHOPOK R 90/330 L/P 600/440,500,560

Typ:CHOPOK R 90/450 L/P 600/440,500,560

Jmenovitý tepelný výkon: 8,5 kW

Výkonový provozní rozsah: 2,5-10,5 kW

Hmotnostní tok suchých spalin: 15 g/s

Průměrná teplota spalin: 250 °C

Prům. koncentrace CO při 13% O2: 0,12%

Požadovaný tah komínu: 12 Pa

Hmotnost:CHOPOK R 90/330 L/P 600/440,500,560 155/160/165

CHOPOK VD R 90/380 L/P 650/420,480,540 185/195/205

CHOPOK R 90/450 L/P 600/440,500,560 150/155/160

CHOPOK VD R 90/500 L/P 650/420,480,540 180/190/200

