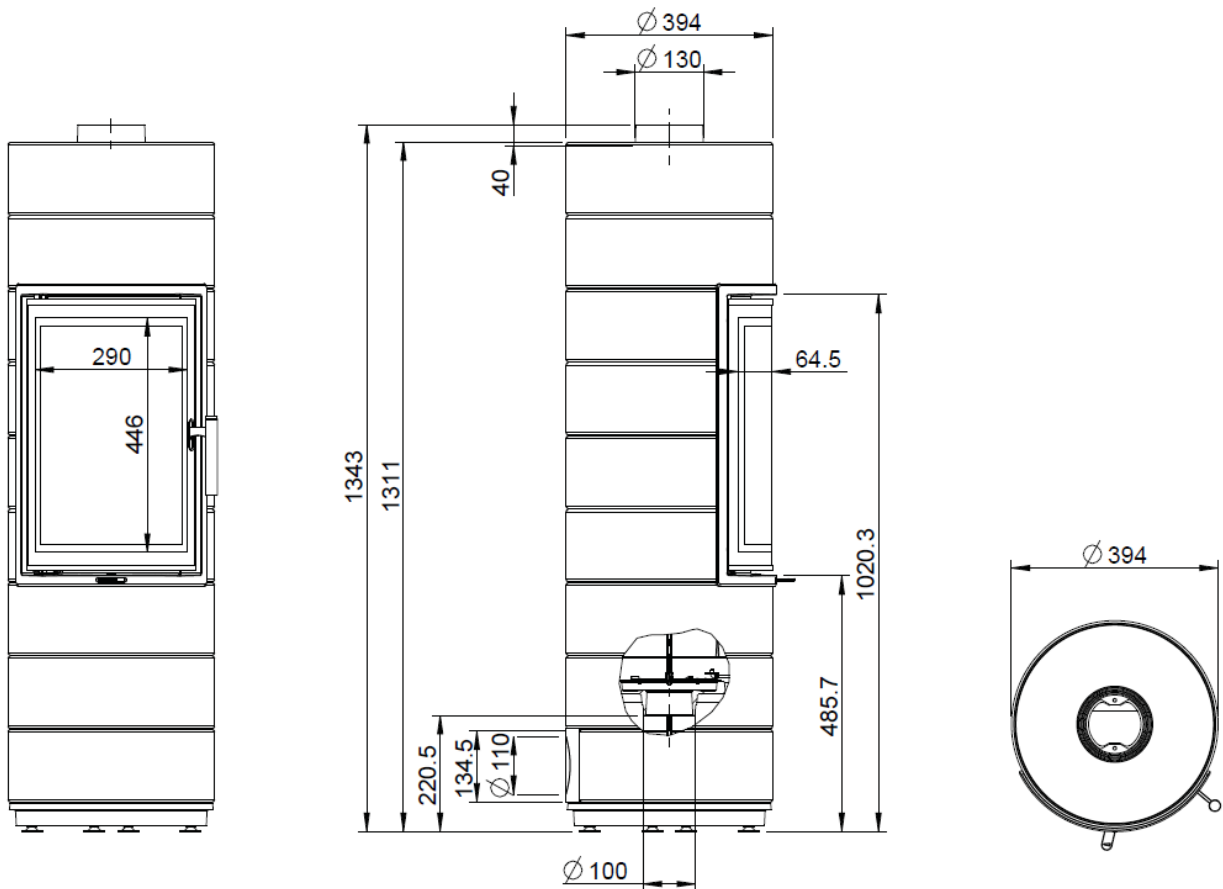
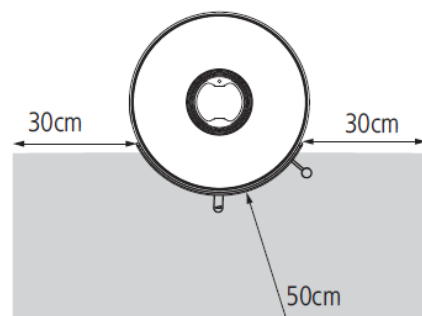
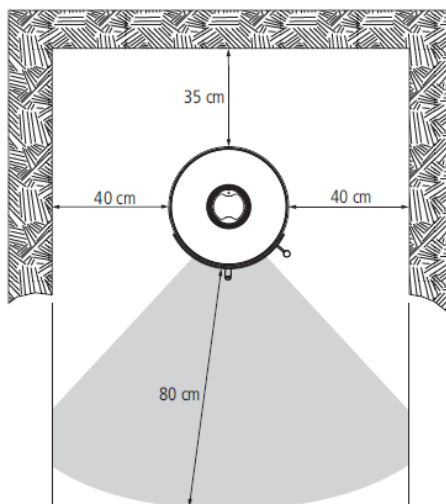


## PEPPA

TECHNICKÁ DATA		PEPPA		PEPPA TEC
<b>ÚDAJE O VÝKONU</b>				
Nominální výkon	[kW]	4		3
Další testovaný výkon	[kW]	6		3
<b>TECHNICKÉ ÚDAJE PRO DIMENZOVÁNÍ SPALINOVÉ CESTY</b>		<b>4kW</b>	<b>6kW</b>	<b>3kW</b>
Teplota spalin	[°C]	224	231	184
Hmotnostní tok	[g/s]	4,9	6	4,1
Tah komínu	[Pa]	12	12	12
Maximální tah komínu	[Pa]	20	20	20
Potřeba dodávky vzduchu	[m <sup>3</sup> /h]	15	20	12



## VZDÁLENOSTI OD HOŘLAVÝCH MATERIÁLŮ



## ROZMĚRY NEHOŘLAVÉ PODLOŽKY POD KAMNY