

HAAS
+
SOHN

Laros

Technická dokumentace
Krbová kamna

CZ

0424617401420a

Úvod

Srdečně děkujeme za zakoupení našeho výrobku!

Popis topidla Vás podrobně seznámí s konstrukcí, technickou specifikací a obsluhou topidla. Doporučujeme seznámit se pozorně s těmito údaji. Vyvarujete se tak případných chyb při vlastní montáži a obsluze.

Podrobné podmínky instalace a obsluhy naleznete ve Všeobecném návodu k obsluze (součást dodávky).

Poznámky v textu



Nejdůležitější jsou poznámky nadepsané **VAROVÁNÍ**. Poznámky nadepsané **VAROVÁNÍ** Vás upozorňují na **vážné nebezpečí poškození topidla či poranění**.



Poznámka nadepsaná **Upozornění** Vás upozorňuje na možná poškození Vašeho topidla.



Poznámka nadepsaná **Důležité** Vás upozorňuje na informace důležité k provozu Vašeho topidla.



Poznámka jako taková Vás upozorňuje zcela obecně na informace důležité k provozu Vašeho topidla.

Obsah

1. Technická data	1
1.1. Vhodná paliva, množství pro přiložení.....	1
2. Technický popis	2
2.1. Laros Grande.....	2
2.2. Laros Piccolo	3
3. Seznam náhradních dílů — Laros Grande	4
3.1. Celkový rozstřel modelu	4
3.2. Detail A1	6
4. Seznam náhradních dílů — Laros Piccolo	7
4.1. Celkový rozstřel modelu	7
4.2. Detail A1	9
5. Easy control	10
6. Záměna kouřovodu	11
6.1. Laros Grande.....	11
6.2. Laros Piccolo	12
7. Záměna přívodu vzduchu	13

1. Technická data

	Dřevěná polena	
	Jmenovitý výkon	Snížený výkon 50 %
Dosažený tepelný výkon	6,4 kW	3 kW
Jmenovitý tepelný výkon	6 kW	
Zkušební norma	ČSN EN 13240	
Energetická účinnost	80,6 %	81,7 %
Průměrná koncentrace CO ve spalinách při 13% O ₂	0,0722 %	0,0975 %
Průměrná koncentrace CO při 13% O ₂	902 mg/Nm ³	1218 mg/Nm ³
Průměrná koncentrace prachu při 13% O ₂	20 mg/Nm ³	12 mg/Nm ³
Průměrná koncentrace NOx při 13% O ₂	117 mg/Nm ³	107 mg/Nm ³
Průměrná koncentrace OGC při 13% O ₂	63 mg/Nm ³	80 mg/Nm ³
Průměrná koncentrace CO při 0% O ₂	624 mg/MJ	865 mg/MJ
Průměrná koncentrace prachu při 0% O ₂	14 mg/MJ	9 mg/MJ
Průměrná koncentrace NOx při 0% O ₂	81 mg/MJ	76 mg/MJ
Průměrná koncentrace OGC při 0% O ₂	44 mg/MJ	57 mg/MJ
Hmotnostní průtok suchých spalin	5,9 g/s	2,9 g/s
Prům. teplota spalin za hrdl. kouřovodu	302 °C	253 °C
Minimální tah komína v hrdle kouřovodu	11 Pa	7 Pa

1.1. Vhodná paliva, množství pro přiložení

Palivo	Max. dávka paliva pro přiložení
Dřevěná polena:	2 – 3 polena (max. 1,9 kg)
Délka polena:	Max. 33 cm

i Poznámka

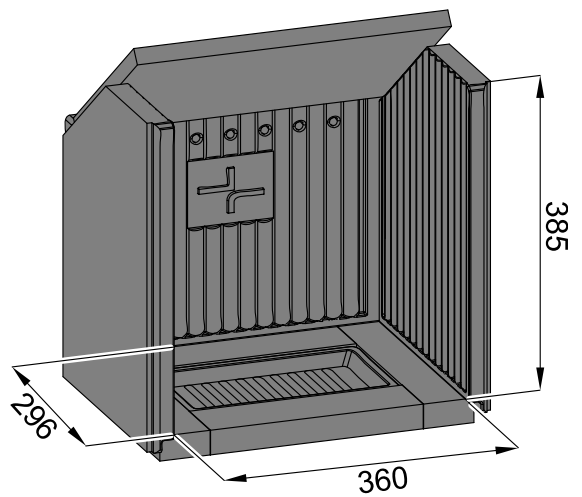
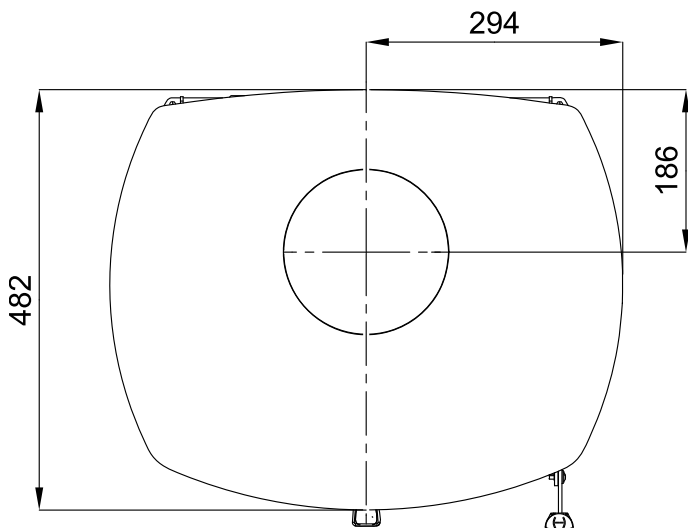
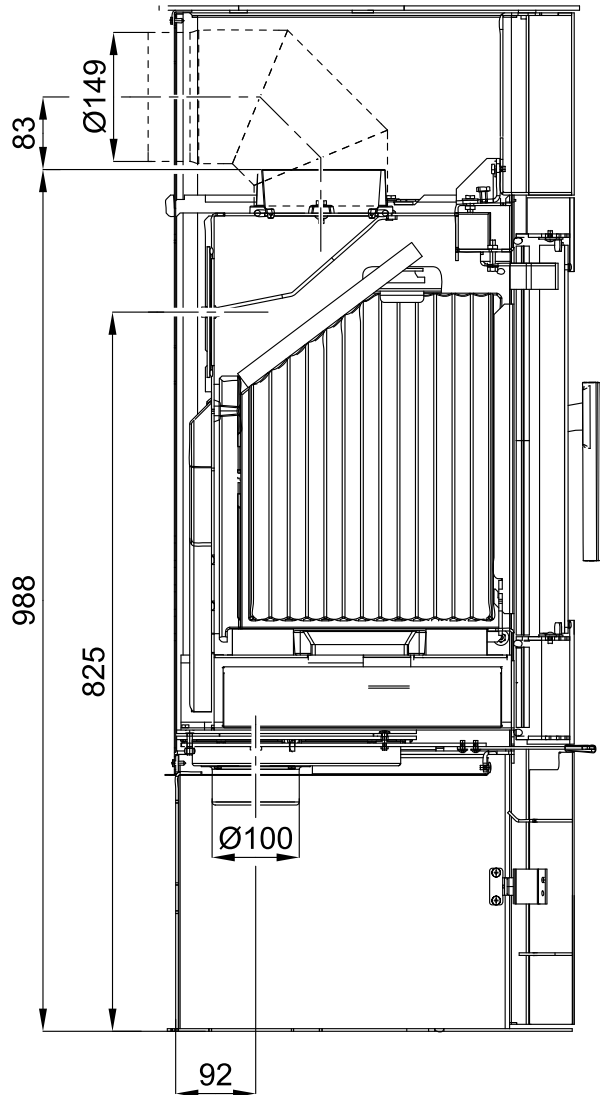
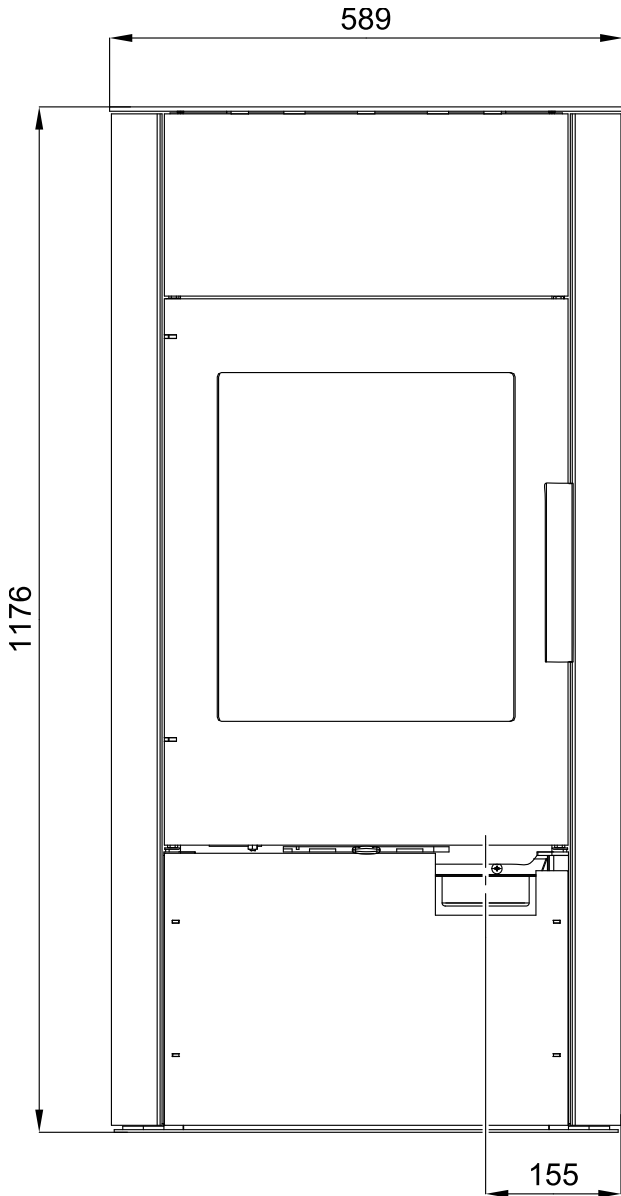
Při topení s dřevěnými poleny používejte jen druhy dřeva, které byly skladovány dva roky a mají zbytkovou vlhkost max. 17 %.

2. Technický popis

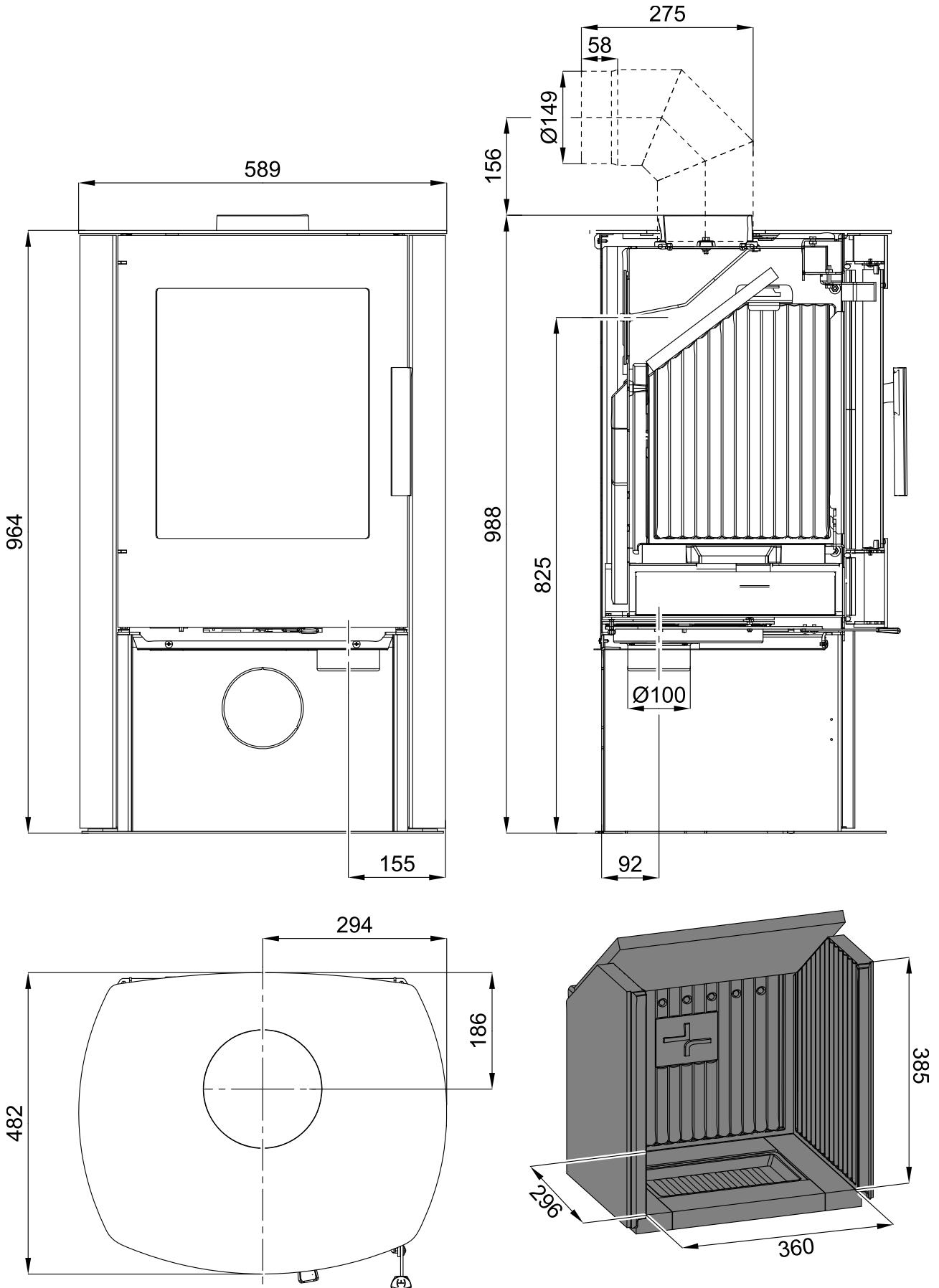
2.1. Laros Grande

Technický popis

CZ

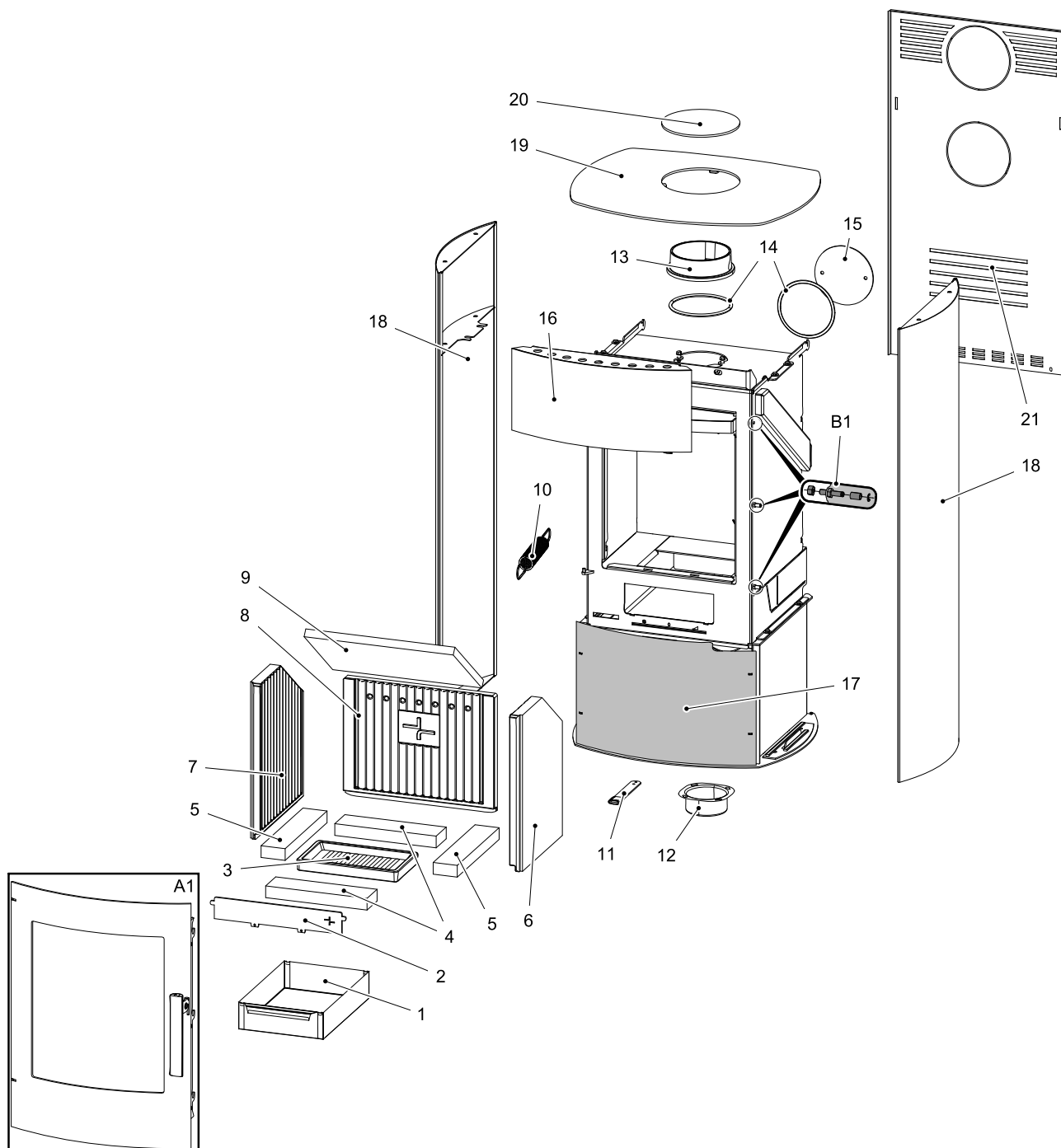


2.2. Laros Piccolo



3. Seznam náhradních dílů — Laros Grande

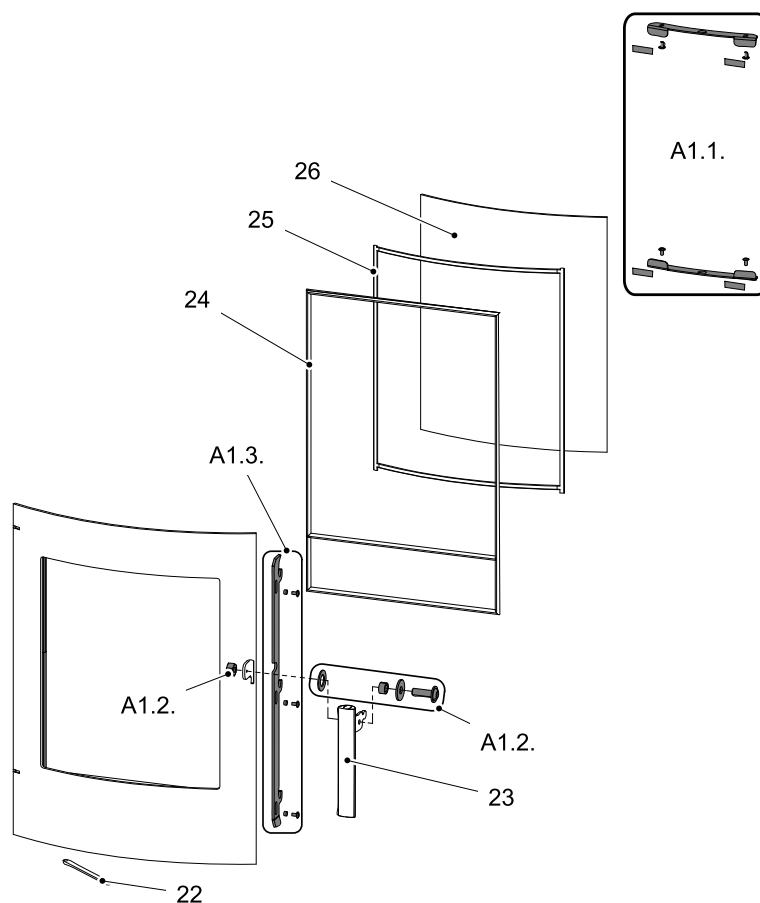
3.1. Celkový rozstřel modelu



Pozice	Název	Množství	Číslo zboží
Celkový rozstřel modelu			
A1	Dvířka topeniště (komplet)/černá	1 ks	0424617405300

B1	Čep zavírání (komplet)	3 ks	0424617405030
1	Popelník	1 ks	0424617405600
2	Zábrana/černá	1 ks	0424617405005
3	Rošt/černá	1 ks	0429415005005
4	Cihla 30x70x261	2 ks	0424617405506
5	Cihla 30x62x292	2 ks	0424617405505
6	Bok pravý (30x300x415)	1 ks	0428315005502
7	Bok levý (30x300x415)	1 ks	0428315005503
8	Záda (30x390x320)	1 ks	0428315005501
9	Clona (vermikulit)	1 ks	0424617405504
10	Pružina dveří	1 ks	0089000320005
11	Táhlo regulátoru/černá	1 ks	0424617405001
12	Externí přívod vzduchu (Ø100)	1 ks	0088500050008
13	Kouřovod/černá	1 ks	0490515005060
14	Těsnění šňůra kouřovodu D10	470 mm	0040300100005
15	Záslepka kouřovodu/černá	1 ks	0424617405011
16	Čelní kryt/černá	1 ks	0424617405017
17	Dvířka spodní/černá	1 ks	0424617401330
18	Kryt boční/černá	2 ks	0424617415100
19	Víko/černá	1 ks	0424617406300
20	Záslepka víka/černá	1 ks	0424617405004
21	Zadní kryt	1 ks	0424617405010

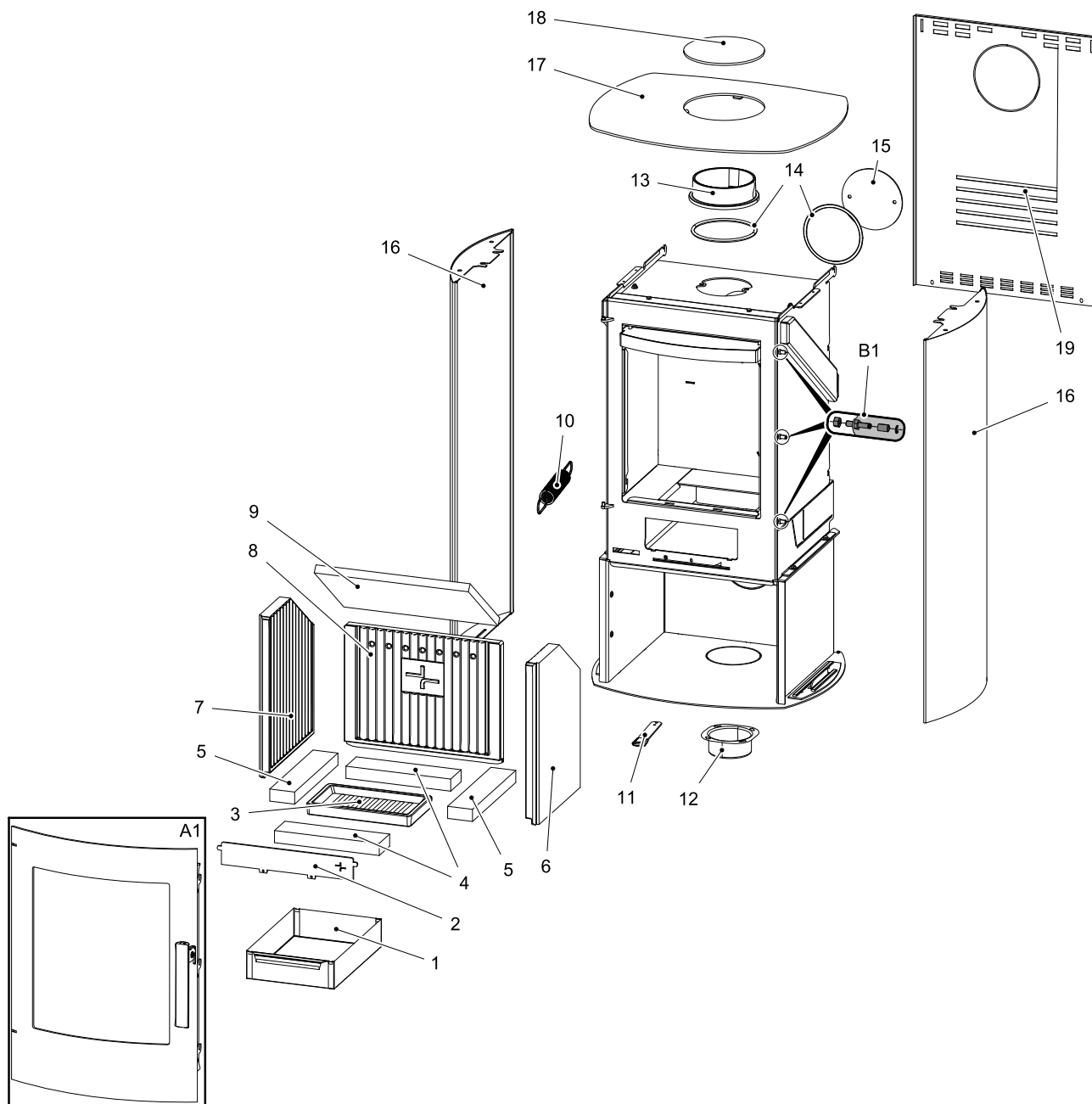
3.2. Detail A1



Pozice	Název	Množství	Číslo zboží
Detail A1			
A1.1.	Držák skla – set/černá	1 ks	0424617405304
A1.2.	Spojovací materiál kliky – set	1 ks	0424617405315
A1.3.	Táhlo zavírání – set/černá	1 ks	0424617405303
22	Táhlo pružiny	1 ks	0424617405302
23	Pákový uzávěr dveří topeniště (komplet)	1 ks	0424617405400
24	Těsnící šňůra dveří 10 mm	2210 mm	0040300100005
25	Těsnící šňůra skla 8x2 mm	1550 mm	0040210040005
26	Žáruvzdorné sklo (4x355x445 R560)	1 ks	0424617405301

4. Seznam náhradních dílů — Laros Piccolo

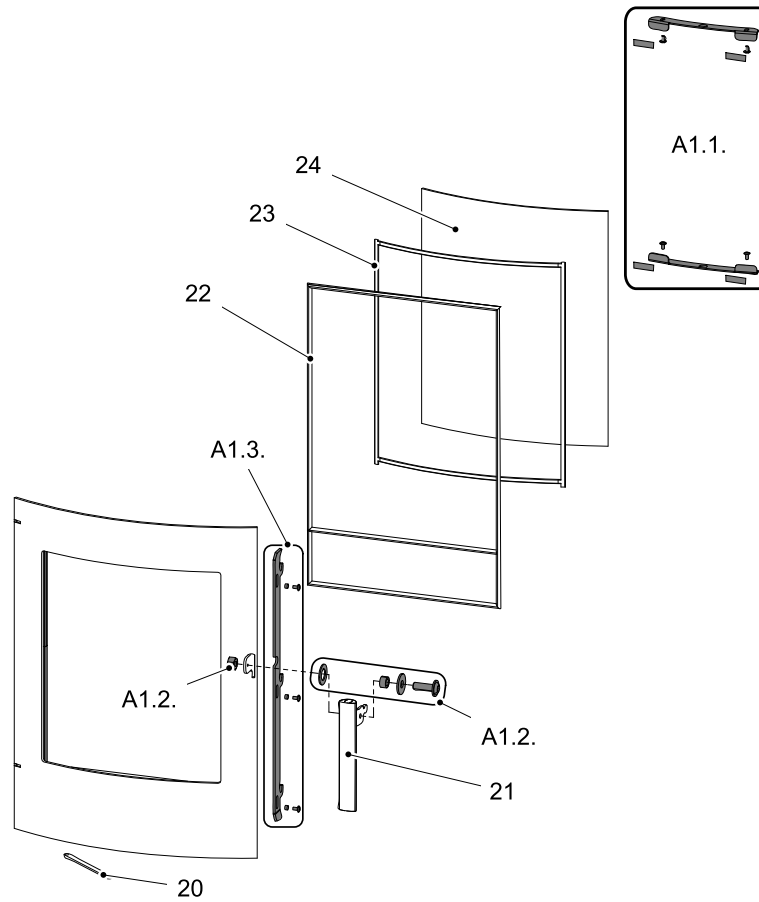
4.1. Celkový rozstřel modelu



Pozice	Název	Množství	Číslo zboží
Celkový rozstřel modelu			
A1	Dvířka topeniště (komplet)/černá	1 ks	0424617405300
B1	Čep zavírání (komplet)	3 ks	0424617405030
1	Popelník	1 ks	0424617405600

2	Zábrana/černá	1 ks	0424617405005
3	Rošt/černá	1 ks	0429415005005
4	Cihla 30x70x261	2 ks	0424617405506
5	Cihla 30x62x292	2 ks	0424617405505
6	Bok pravý (30x300x415)	1 ks	0428315005502
7	Bok levý (30x300x415)	1 ks	0428315005503
8	Záda (30x390x320)	1 ks	0428315005501
9	Clona (vermikulit)	1 ks	0424617405504
10	Pružina dveří	1 ks	0089000320005
11	Táhlo regulátoru/černá	1 ks	0424617405001
12	Externí přívod vzduchu (Ø100)	1 ks	0088500050008
13	Kouřovod/černá	1 ks	0490515005060
14	Těsnění šňůra kouřovodu D10	470 mm	0040300100005
15	Záslepka kouřovodu/černá	1 ks	0424617405011
16	Kryt boční/černá	2 ks	0424617515100
17	Víko/černá	1 ks	0424617406300
18	Záslepka víka/černá	1 ks	0424617405004
19	Zadní kryt	1 ks	0424617505010

4.2. Detail A1



Pozice	Název	Množství	Číslo zboží
Detail A1			
A1.1.	Držák skla – set/černá	1 ks	0424617405304
A1.2.	Spojovací materiál kliky – set	1 ks	0424617405315
A1.3.	Táhlo zavírání – set/černá	1 ks	0424617405303
20	Táhlo pružiny	1 ks	0424617405302
21	Pákový uzávěr dveří topeniště (komplet)	1 ks	0424617405400
22	Těsnící šňůra dveří 10 mm	2210 mm	0040300100005
23	Těsnící šňůra skla 8x2 mm	1550 mm	0040210040005
24	Žáruvzdorné sklo (4x355x445 R560)	1 ks	0424617405301

5. Easy control

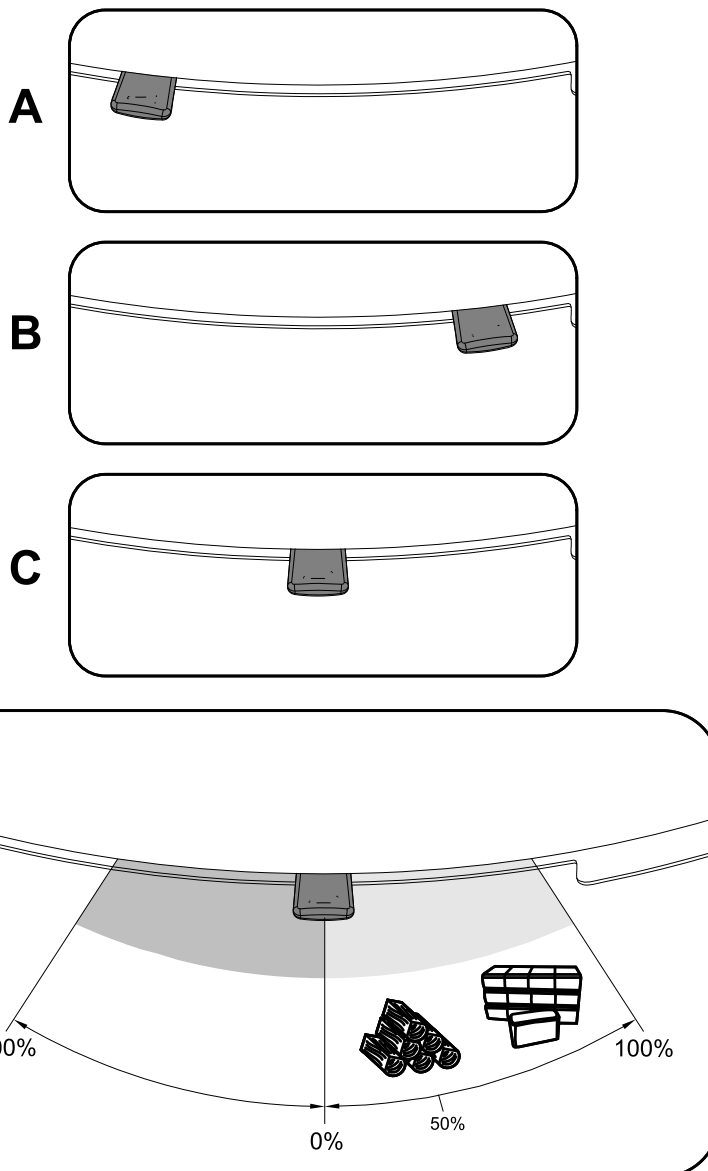
Ovládání všech tří přívodů vzduchu-primárního, sekundárního, terciálního-pouze pomocí jednoho regulátoru.

1. Regulátor je v pozici určené pro zátop (obr. A). Jsou otevřeny všechny tři přívody vzduchu (primární, sekundární, terciální).
2. Nastavení regulátoru Easy control v režimu topení (obr. B).
3. Regulátor je v pozici určené pro uzavření přívodů vzduchu (obr. C). Žádný přívod není otevřen (primární, sekundární, terciální). Tato pozice se používá pouze v případě, kdy jsou kamna mimo provoz, po ukončení procesu topení.



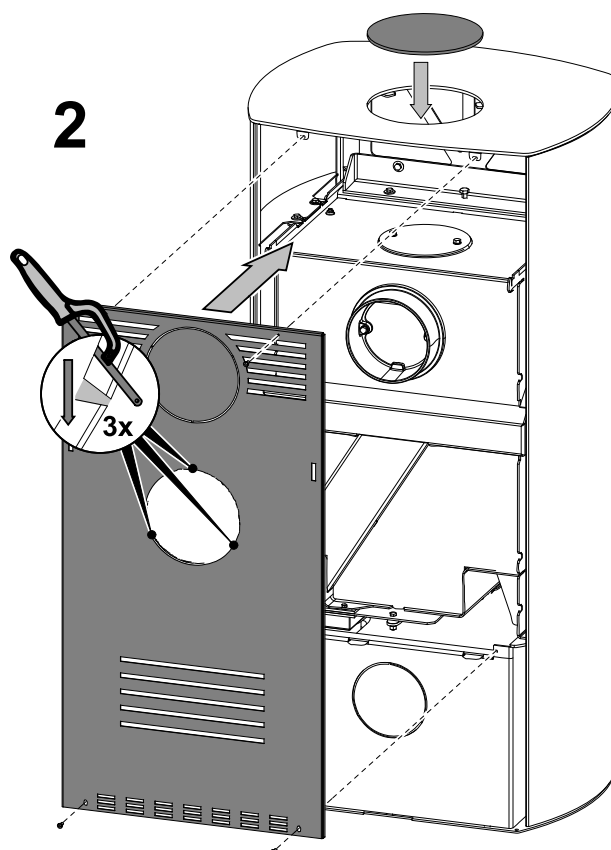
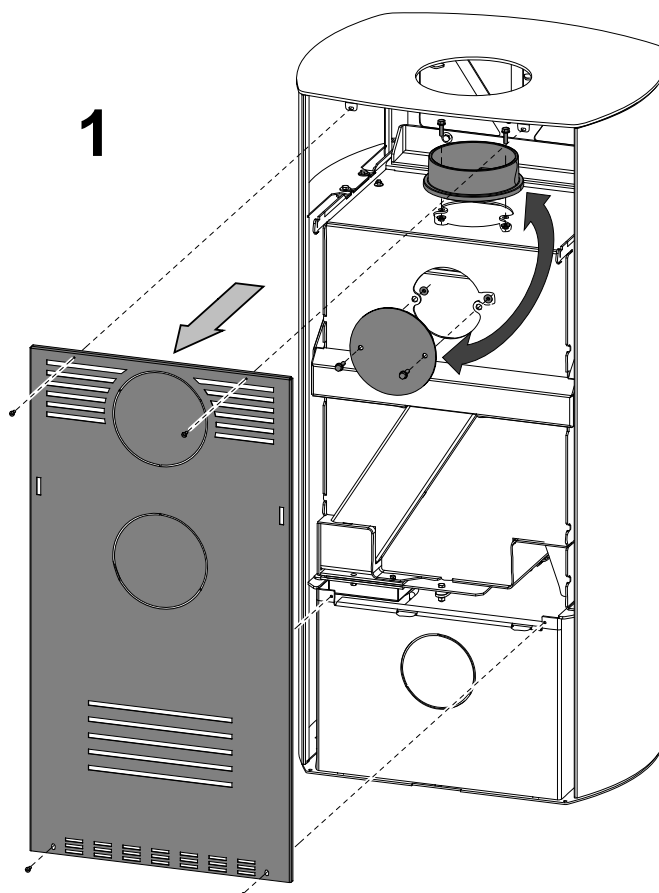
VAROVÁNÍ

Během procesu topení nesmí dojít k uzavření přívodů vzduchu (obr. C)! V krajním případě může dojít i k explozi v kamnech a následnému roztříštění skla, rozmetání uhlíků po místnosti a ke vzniku požáru.



6. Záměna kouřovodu

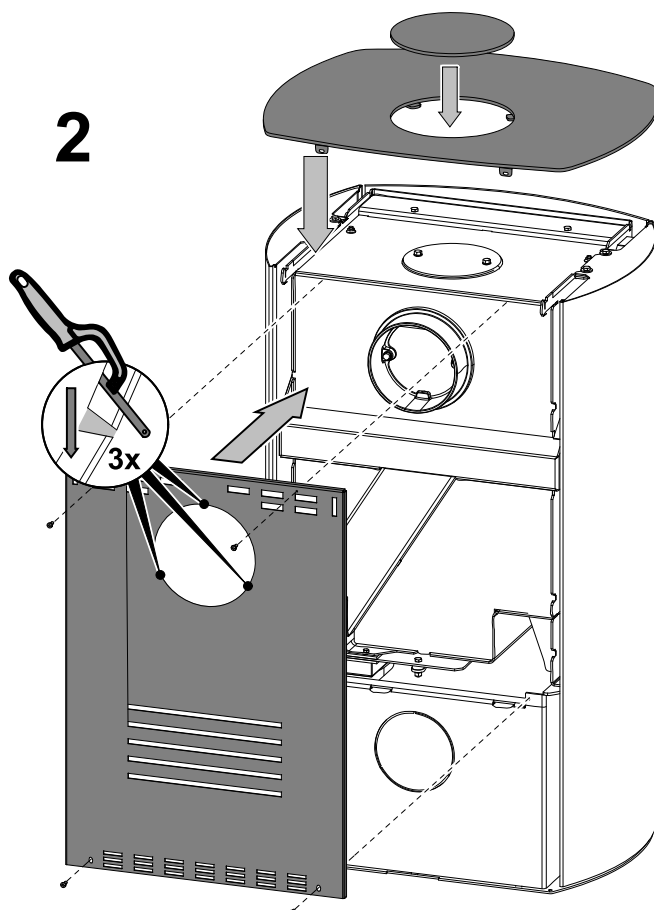
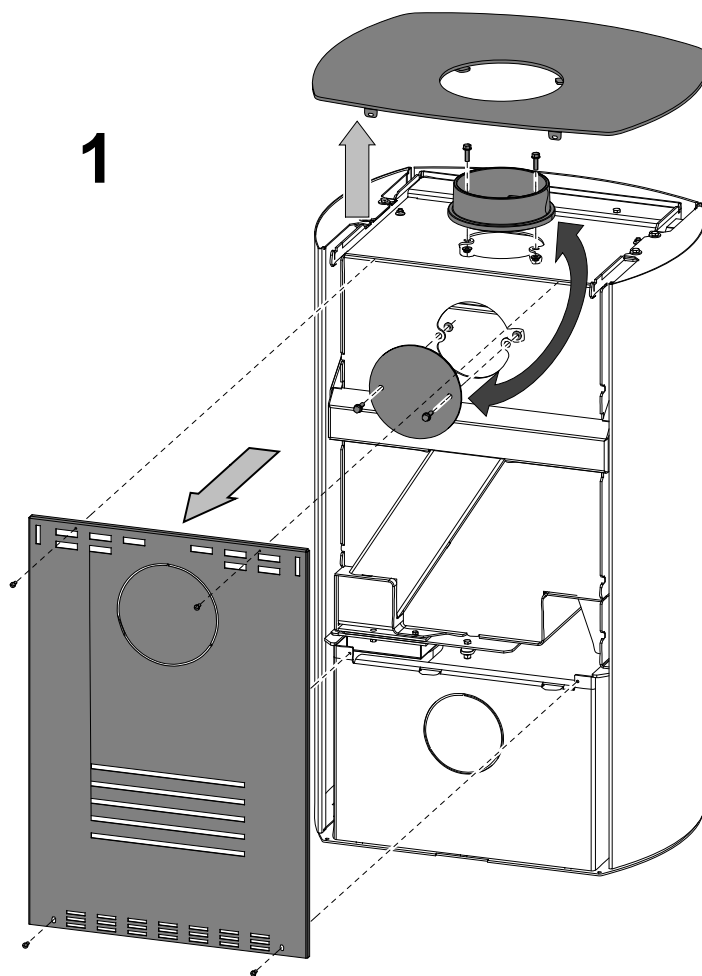
6.1. Laros Grande



6.2. Laros Piccolo

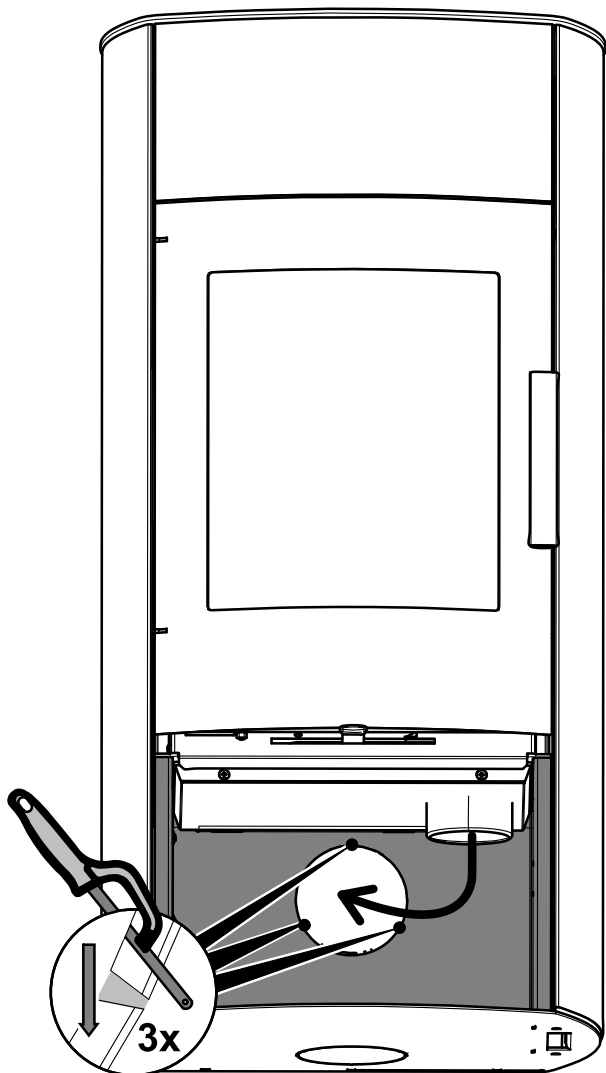
Záměna kouřovodu

CZ

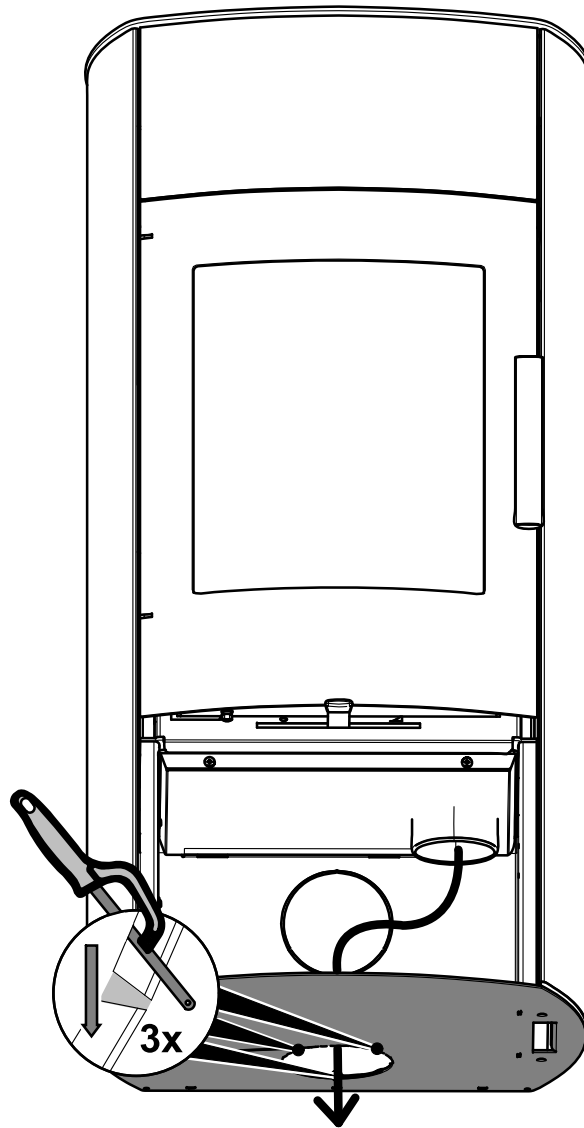


7. Záměna přívodu vzduchu

A



B



Záměna přívodu vzduchu

CZ



