

Neptune



Modell Neptune 244

Sie wollen große Räume heizen oder den Ofen als Vollheizung nutzen? Mit dem Neptune ist das kein Problem. Der massive, komplett aus Gusseisen gefertigte Strahlungs-ofen ist sehr vielseitig. Er hat eine Front- und eine rechts angebrachte Seitentüre. Durch beide Türen können Sie ihn wahlweise mit 50 cm langen Holz-scheiten bestücken oder mit Kohle betreiben. Die Ofenabdeckung verfügt über eine bündig eingelassene, aufklappbare, große Kochplatte. Zur Ausstattung gehören außerdem eine Drosselklappe sowie ein Dreh / Fächerrost und ein Ascheschieber.

Technische Daten

Wirkungsgrad Holz	: 80,8 %	Nennleistung	: 7,0 kW
Gewicht	: 172 Kg	Abgasmassenstrom Holz	: 8,0 m (g/s)
Abgasstutzendurchmesser	: 150 mm	Abgasmassenstrom Kohle	: 7,7 m (g/s)
Abgastemperatur Holz	: 276 °C	Förderdruck	: 8-10 p (Pa)
Abgastemperatur Kohle	: 286 °C	Staub in mg	: 31 mg/Nm ³
Wärmeleistungsbereich	: 6-8 kW		

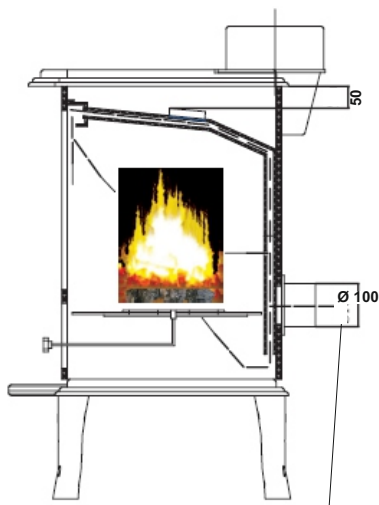
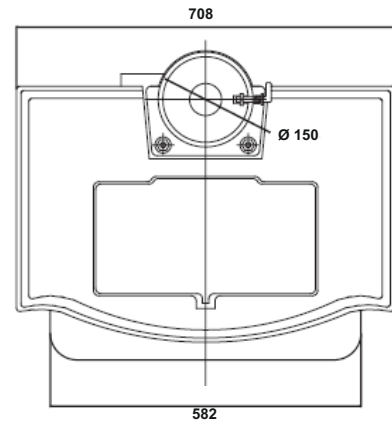
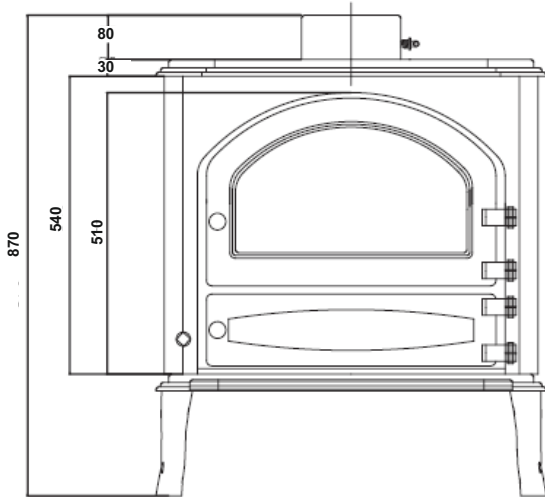
Energie-Effizienzklasse:



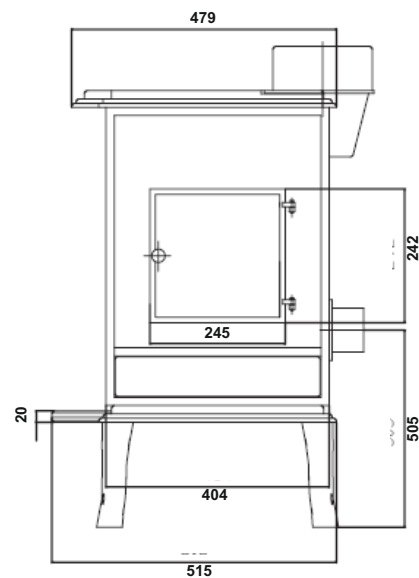
Entspricht der Vereinbarung gem. Art. 15a B-VG über die Einsparung von Energie und Schutzmaßnahmen betreffend Kleinf Feuerungen, Ö-Norm,
Erfüllt Anforderungen der BStV der Städte München, Regensburg, Stuttgart und Aachen
Gemäß Zertifizierungsprogramm DIN plus, 1. + 2. BimschV. und Luftreinhalte-Verordnung der Schweiz.

Neptune 244

Skizzen, Daten und Maße



Externer Verbrennungsluftstutzen



Extra Details/Technische Daten

Abmessungen in mm HxBxT	Brennraum in mm HxBxT	Fülltüröffnung in mm HxB	Sichtscheibe in mm HxB	Ext.Luft zufuhr	Bauart	Höhe bis UK Stutzen oben	1+ 2 BimschV	Raumheizvermögen in cbm	Geprüft nach DIN	
870x710x490	340x620x320	220x220	240x440	ja	1	830	ja	180	13240	
Korpusfarbe	Feuerraumauskleidung	Brennstoffe	Dauer-/Zeitbrand	Einhebelbedienung	Aschekasten	Dreh/Fächerrost	Primär luft	Sekundär luft	Ö-Norm	Luft Verordn der Schweiz
Schwarz	Guß	Holz+Kohle	Zeitbrand		ja	ja	ja	ja	ja	ja
Staub bez, auf 13% O2: 31 mg/Nm ³		NOX: 92 mg/Nm ³	CO: 1125 mg/Nm ³	OGC: 57 mg/Nm ³	Anf. der Städte München, Aachen Stuttgart und Regensburg nach DIN plus					ja
Werte (umgerechnet): 19 mg/MJ		58 mg/MJ	703 mg/MJ	36 mg/MJ						

LEISTUNGSERKLÄRUNG

Nr. 005 - CPR - 2013.06.10 A

1. Eindeutiger Kenncode des Produkttyps:

.....Neptune ST-244.....

2. Vom Hersteller vorgesehener Verwendungszweck oder vorgesehene Verwendungszwecke des Bauprodukts gemäß der anwendbaren harmonisierten technischen Spezifikation:

....."Raumheizung in Gebäuden ohne Heiz- und Brauchwassererwärmung".....

3. Name, eingetragener Handelsname oder eingetragene Marke und Kontaktanschrift des Herstellers:

.....Ch. Leibfried GmbH (Globe-Fire).....

.....An der Bundesstraße 2.....

.....D-49733 Haren.....

4. Gegebenenfalls Name und Kontaktanschrift des Bevollmächtigten, der mit den Aufgaben beauftragt ist:

.....Christoph M. Leibfried.....

.....An der Bundesstraße 2.....

.....D-49733 Haren.....

5. System oder Systeme zur Bewertung und Überprüfung der Leistungsbeständigkeit des Bauprodukts:

.....System 3.....

6. Spezifikation Prüfbericht:

a. Harmonisierte Norm:.....EN 13240:2001 / A2:2007 / AC:2007.....

b. Notifizierte Stelle:.....Rhein-Ruhr Feuerstätten Prüfstelle, D-46047 Oberhausen.....

c. Prüfberichtsnummer:.....RRF - 40 06 1039.....

d. Prüfberichtsdatum:.....10.06.2013.....

e. Prüflabornummer:.....1625.....

7. Erklärte Leistung

Wesentliche Merkmale:	Leistung:
Brandverhalten:	A1
Brandsicherheit:	erfüllt
Mindestabstand zu brennbaren Bauteilen:	hinten....20....cm seitlich....60....cm vorne....80....cm oben0....cm (entfällt) am Boden....0....cm (entfällt)
Brandgefahr durch Herausfallen von brennendem Brennstoff:	erfüllt
CO-Emission aus Verbrennungsprodukten:1125 mg/Nm ³ CO bei 13% O ₂
Oberflächentemperatur:	erfüllt
Elektrische Sicherheit:	NPD
Reinigbarkeit:	erfüllt
Maximaler Wasser-Betriebsdruck:	NPD
Abgastemperatur bei Nennwärmeleistung:254.... °C
Mechanische Festigkeit (zum Tragen eines Schornsteins):	erfüllt
Wärmeleistung/Energieeffizienz:	erfüllt
Nennwärmeleistung:7....kW
Raumwärmeleistung:7....kW
Wasserwärmeleistung:	NPD
Freisetzung von gefährlichen Stoffen:	NPD
Wirkungsgrad:80,8....%
Harmonisierte technische Spezifikation:	EN 13240:2001 / A2:2007 / AC:2007
Ökodesign 2022:	erfüllt

8. Die Leistung des vorstehenden Produkts entspricht der erklärten Leistung/den erklärten Leistungen. Für die Erstellung der Leistungserklärung im Einklang mit der Verordnung (EU) Nr. 305/2011 ist allein der obengenannte Hersteller (gemäß der Nummer 3) verantwortlich.

Unterzeichnet für den Hersteller und im Namen des Herstellers von:

.....Christoph M. Leibfried (Technischer Leiter)

9.5, Emmeln, 2020.....



- Globe fire -

Globefire Ch.Leibfried GmbH, An der Bundesstraße 2,
D-49733 Haren / Ems, Germany

Kaminofen Bauart 1: EN 13240: 2001+A2: 2007 Raumheizung in Gebäuden ohne Heiz und Brauchwassererwärmung

Typ	Raumheizer Jupiter ST 246		
Leistungserklärung Nr	005-CPR-2013.06.10 C		
Prüfstellen Kennziffer	1625		
Prüf-Nr.	RRF - 40061039		
Wärmeleistung/Energieeffizienz	erfüllt		
.Wirkungsgrad	80,8 %		
.Nennwärmeleistung	7 kW		
.Raumwärmeleistung	7 kW		
.Wärmeleistungsbereich	6 - 8 kW		
Mechanische Festigkeit	erfüllt		
Oberflächentemperatur	erfüllt		
Emission Verbrennungsprodukten	CO-Emission: 1125 mg/Nm ³ - 703 mg/MJ		
.Abgastemperatur	254 °C		
Brandsicherheit	erfüllt		
.Brandverhalten	A1		
.Mindestabstände zu brennbaren Bauteilen:	Seite: 60 cm Hinten: 20 cm Boden: 0 cm Strahlungsbereich Scheibe: 80 cm		
Brennstoff	Holz, Kohle Zeitbrand		
Staub bez. auf 13% O ₂ : 31 mg/Nm ³	Nox: 92 mg/Nm ³	CO: 1125 mg/Nm ³	OGC:57 mg/Nm ³
Werte (umgerechnet): 19 mg/MJ	58 mg/MJ	703 mg/MJ	36 mg/MJ
VKF Brandschutzanw. Schweiz	25291		

Lesen und befolgen Sie die Bedienungsanleitung

Mehrfachbelegung des Schornsteins ist zulässig



Prüfung nach DIN EN 13240:2001 + A2:2007, gemäß dem Zertifizierungsprogramm *DINplus* sowie der Ergänzung nach Art. 15A B-VG der Republik Österreich. 1. und 2. Stufe der 1. BimschV Deutschlands sowie der Luftreinhalte-Verordnung der Schweiz.