



## Technický list výrobku (cs)

Krbová kamna Typ: 048

### **LUND**



# Technické parametry

048LDA

## Výkon

Jmenovitý tepelný výkon (kW)	6
Regulovatelný tepelný výkon (kW)	3 - 8

## Rozměry

Výška (1) x Šířka (2) x Hloubka (3) (mm)	905 x 300 x 667
Maximální délka polen (mm)	380

## Hmotnost podle obložení

bez obložení (kg)	80
-------------------	----

## Vzduch

Centrální přívod vzduchu (7) / hrdlo součástí kamen	ne / ne
Ovládání sekundárního vzduchu	ano
Ovládání primárního vzduchu	ano
Terciární přívod vzduchu	ne
Automatická regulace přívodu vzduchu	ne

## Parametry

Palivo: dřevo / dřevěné brikety [D / DB]	
Spotřeba přípustného paliva při jmenovitém výkonu (kg/hod) [D / DB]	1,8 / 1,8
Vytápěný prostor (m <sup>3</sup> )	60 - 170
Energetická účinnost (%) [D / DB]	81,2 / 81,2
Minimální tah komína (Pa)	12
Teplota spalin (°C) [D / DB]	220 / 220
Hmotnostní tok spalin (g/s) [D / DB]	6,4 / 6,4
Koncentrace CO při 13% O <sub>2</sub> (mg/Nm <sup>3</sup> ) [D / DB]	1399 / 1399
Koncentrace NOx při 13% O <sub>2</sub> (mg/Nm <sup>3</sup> ) [D / DB]	87 / 87
Koncentrace OGC při 13% O <sub>2</sub> (mg/Nm <sup>3</sup> ) [D / DB]	119 / 119
Koncentrace prachu při 13% O <sub>2</sub> (mg/Nm <sup>3</sup> ) [D / DB]	40 / 40
Vícenásobné zavírání dvířek	ne

## Kouřovod

Připojení kouřovodu (4)	horní / zadní
Průměr kouřovodu (mm)	Ø 130
Výška osy zadního kouřovodu od podlahy (5) (mm)	782
Vzdálenost osy horního kouřovodu k nejzadnější části výrobku (6) (mm)	150

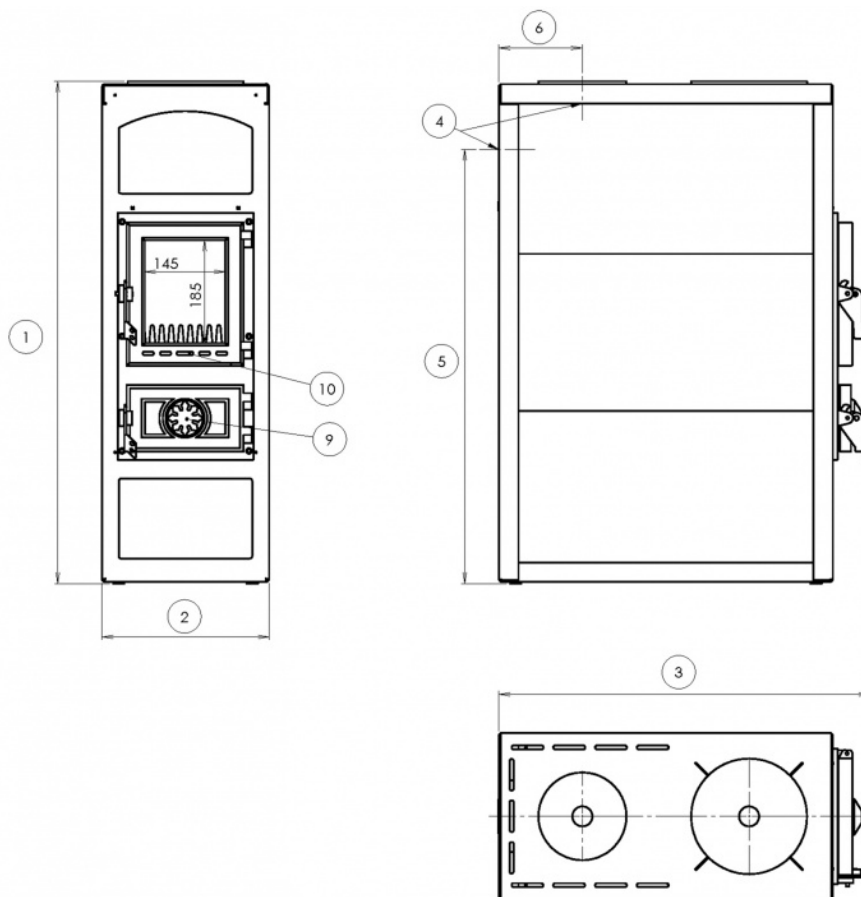
## Zkoušky

201/2012 Sb.	ano
ČSN EN 13240:2002/A2:2005	ano
ČSN EN 16510-1	ano
EKODESIGN / Sezónní energetická účinnost vytápění (%) [D / DB]	ano / 72,2 / 72,2

## Odstupové vzdálenosti od hořlavých materiálů

Z boku / Zezadu / Zepředu (mm)	300 / 300 / 800
--------------------------------	-----------------

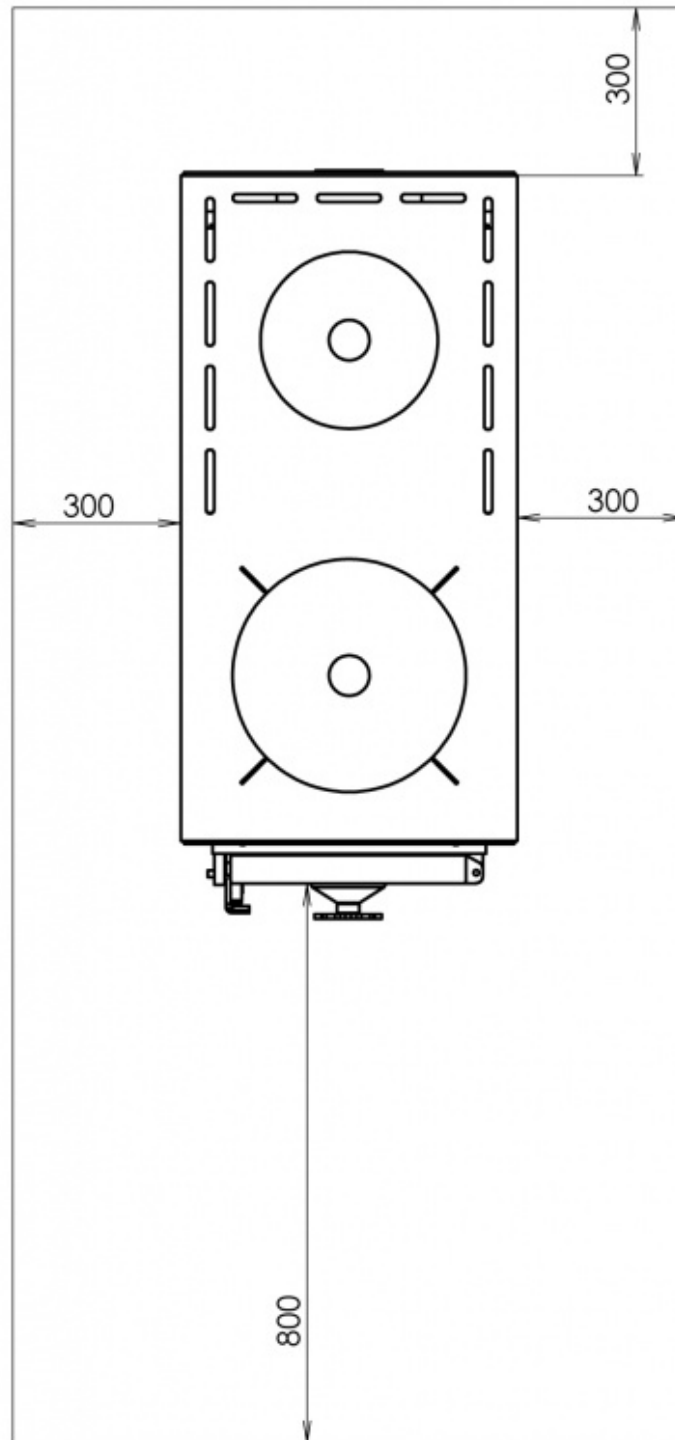
## Rozměrový náčrt



## Doplňující informace

1	výška	905 mm
2	šířka	300 mm
3	hloubka	667 mm
4	kouřovod	Ø 130 mm
5	výška osy zadního kouřovodu od podlahy	782 mm
6	vzdálenost osy horního kouřovodu k nejzadnější části výrobku	150 mm
9	ovládání primárního přívodu vzduchu - vlevo otevřeno	
10	ovládání sekundárního přívodu vzduchu - vlevo otevřeno	

## Montážní schéma



**MINIMÁLNÍ ODSUPOVÉ VZDÁLENOSTI OD HOŘLAVÝCH MATERIÁLŮ**

**Výrobce: ABX, spol. s r.o., Žitná 1091/3, 408 01 Rumburk, Česká republika**

tel.: 412 332 523, 412 333 614, fax: 412 333 521, e-mail: [info@abx.cz](mailto:info@abx.cz), web: [www.abx.cz](http://www.abx.cz)

Servis: ABX s r.o., Plynární 1518/12, 408 01 Rumburk, tel.: 412 372 147, fax: 412 375 113, e-mail: [reklamace@abx.cz](mailto:reklamace@abx.cz)

Stav ke dni: 25.6. 2021