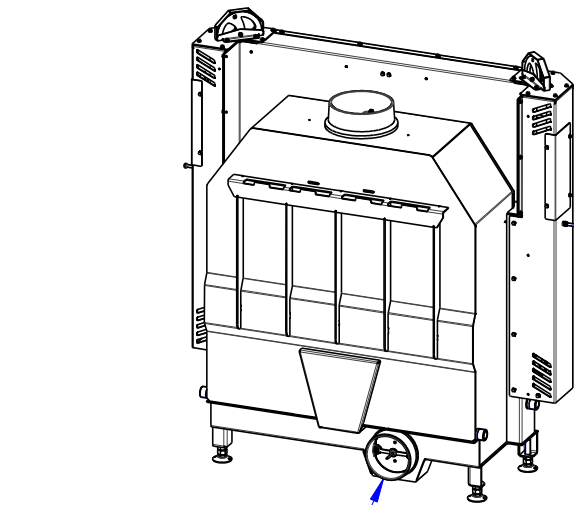
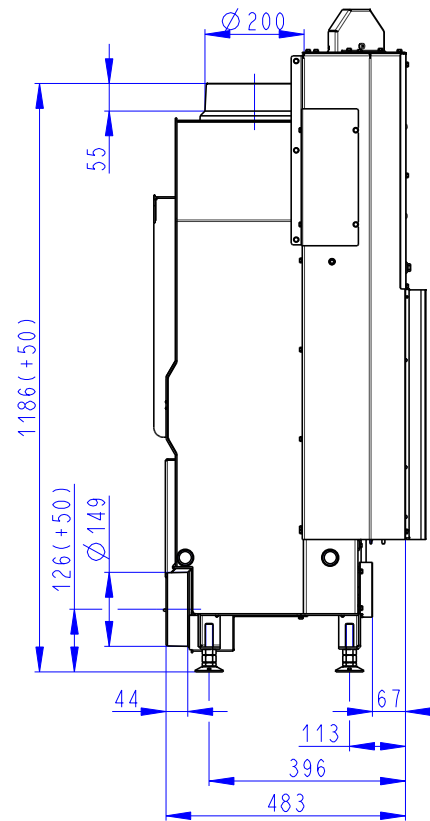
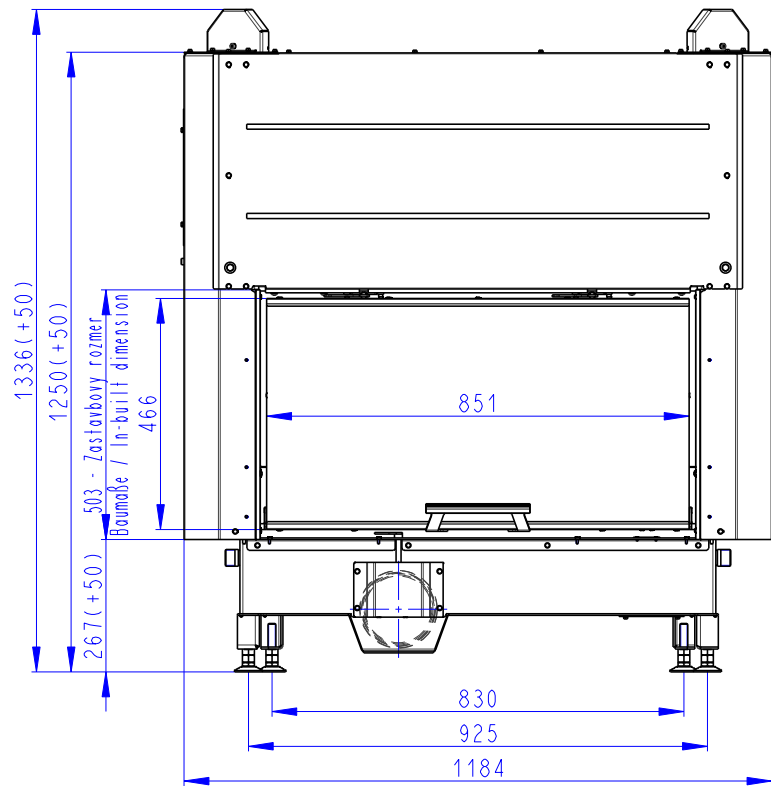


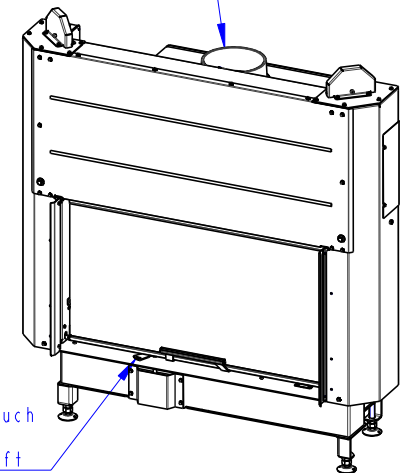
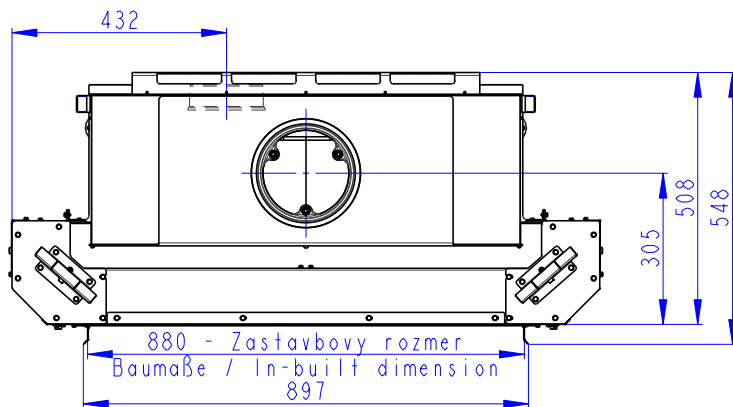
Rozměry v mm  
 Maße in mm  
 Dimensions in mm

HEAT 3g L 88.50.01  
 STANDARD  
 270kg



Centralni privod vzduchu  
 Central air inlet  
 Zentralluftzufuhr

Litvinový odvod kouře  
 Cast iron spigot  
 Der gusseiserne Rauchabgang



Primarni a sekundarni vzduch  
 Primary and secondary air  
 Primärluft und Sekundärluft