

HAAS
+
SOHN

Eiffel

Technická dokumentace
Krbová kamna

CZ

0433015501400-

Úvod

Srdečně děkujeme za zakoupení našeho výrobku!

Popis topidla Vás podrobně seznámí s konstrukcí, technickou specifikací a obsluhou topidla. Doporučujeme seznámit se pozorně s těmito údaji. Vyvarujete se tak případných chyb při vlastní montáži a obsluze.

Podrobné podmínky instalace a obsluhy naleznete ve Všeobecném návodu k obsluze (součást dodávky).

Poznámky v textu



Nejdůležitější jsou poznámky nadepsané **VAROVÁNÍ**. Poznámky nadepsané **VAROVÁNÍ** Vás upozorňují na **vážné nebezpečí poškození topidla či poranění**.



Poznámka nadepsaná **Upozornění** Vás upozorňuje na možná poškození Vašeho topidla.



Poznámka nadepsaná **Důležité** Vás upozorňuje na informace důležité k provozu Vašeho topidla.



Poznámka jako taková Vás upozorňuje zcela obecně na informace důležité k provozu Vašeho topidla.

Obsah

1. Technická data	1
1.1. Vhodná paliva, množství pro přiložení.....	1
2. Rozměrové schéma	2
3. Seznam náhradních dílů	3
3.1. Celkový rozstřel modelu.....	3
3.2. Detail A1.....	5
4. Easy control	7
5. Záměna přívodu vzduchu	8

1. Technická data

	Dřevěná polena	
Dosažený tepelný výkon (100%)	6,3 kW	
Jmenovitý tepelný výkon	6 kW	
Energetická účinnost	81,2 %	
Průměrná koncentrace CO při 13% O ₂	1232 mg/Nm ³	840 mg/MJ
Průměrná koncentrace prachu při 13% O ₂	24 mg/Nm ³	17 mg/MJ
Průměrná koncentrace NOx při 13% O ₂	90 mg/Nm ³	61 mg/MJ
Průměrná koncentrace OGC při 13% O ₂	56 mg/Nm ³	38 mg/MJ
Hmotnostní průtok suchých spalín	5,6 g/s	
Prům. teplota spalín za hrdl. kouřovodu	326 °C	
Minimální tah komína v hrdle kouřovodu	10 Pa	

1.1. Vhodná paliva, množství pro přiložení

Palivo:	Max. dávka paliva pro přiložení
Dřevěná polena:	2 polena (max. 1,84 kg)
Délka polena:	Max. 33 cm
Ekobrikety (DIN51731):	—
Uhelné brikety:	—



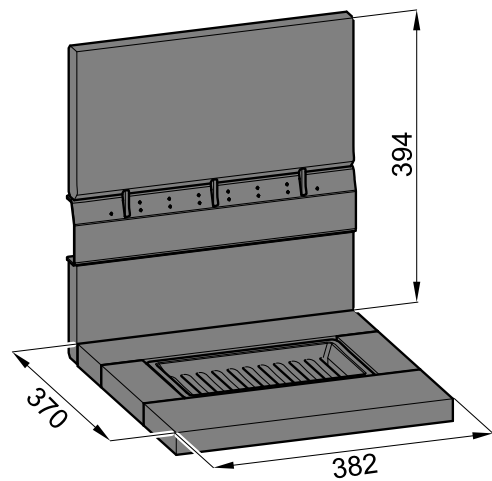
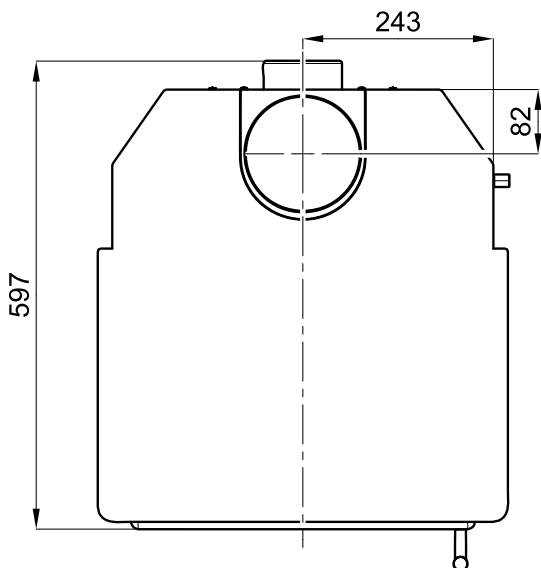
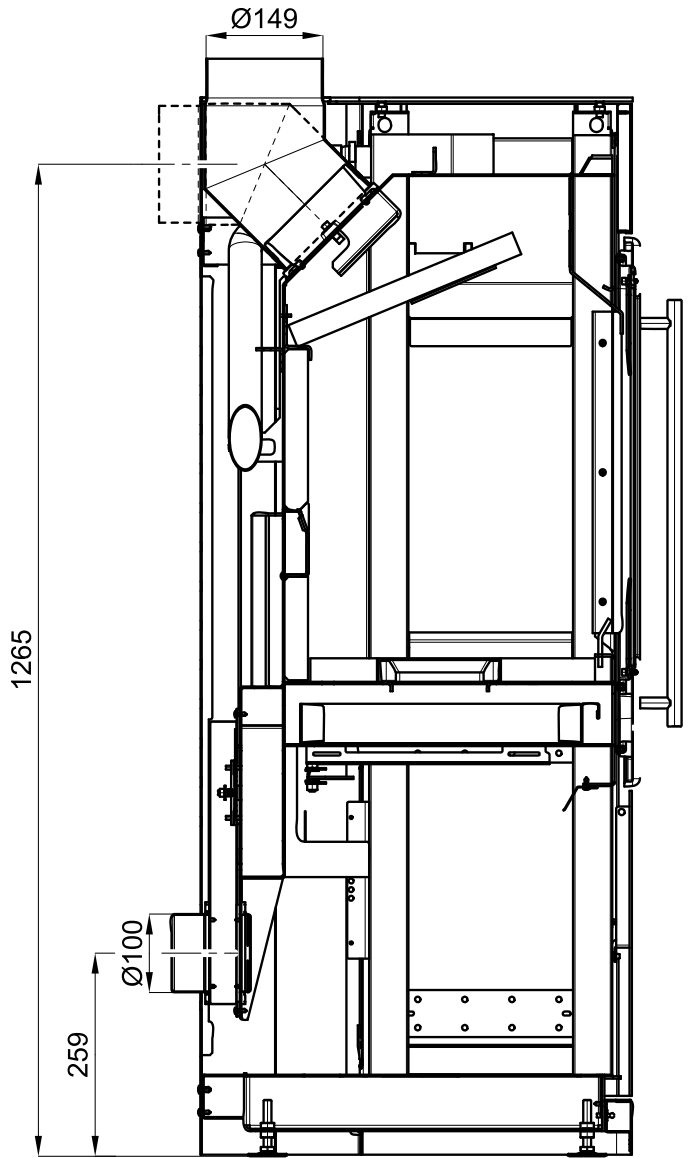
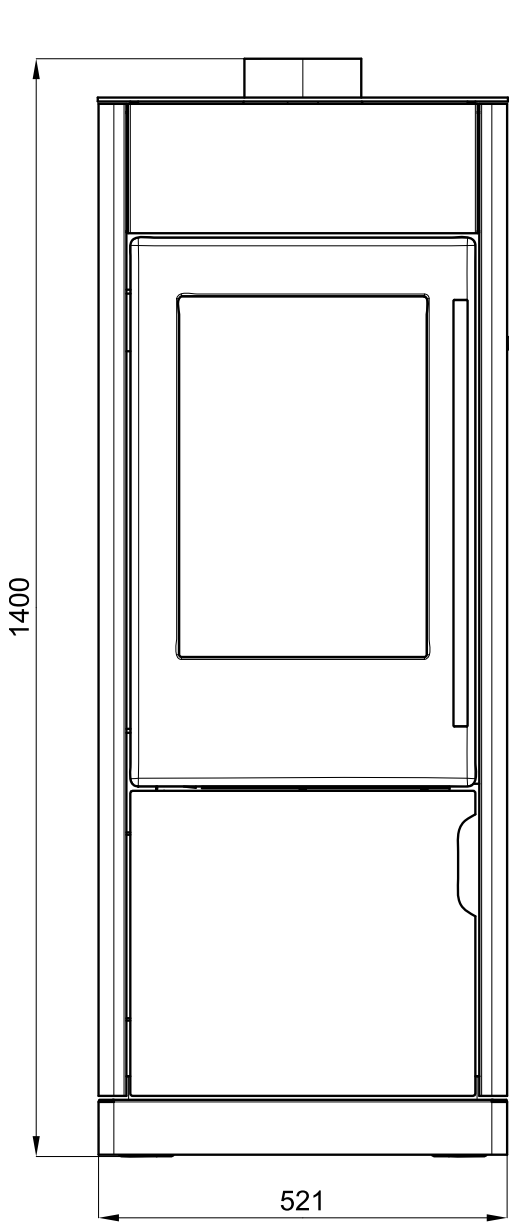
Poznámka

Při topení používejte pouze dřevěná polena, která byla skladována dva roky a mají zbytkovou vlhkost max. 17 %.

2. Rozměrové schéma

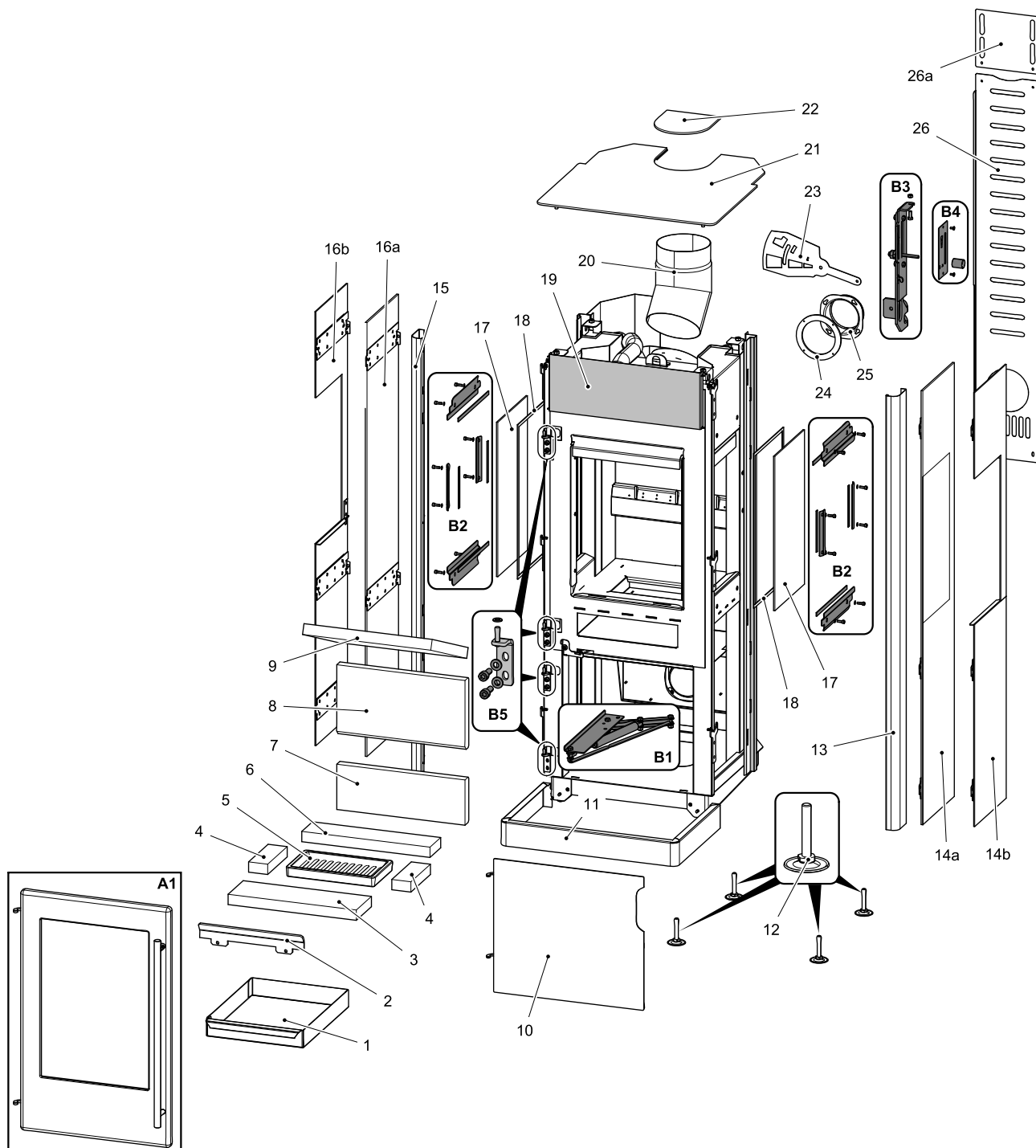
Rozměrové schéma

CZ



3. Seznam náhradních dílů

3.1. Celkový rozstřel modelu



Seznam náhradních dílů

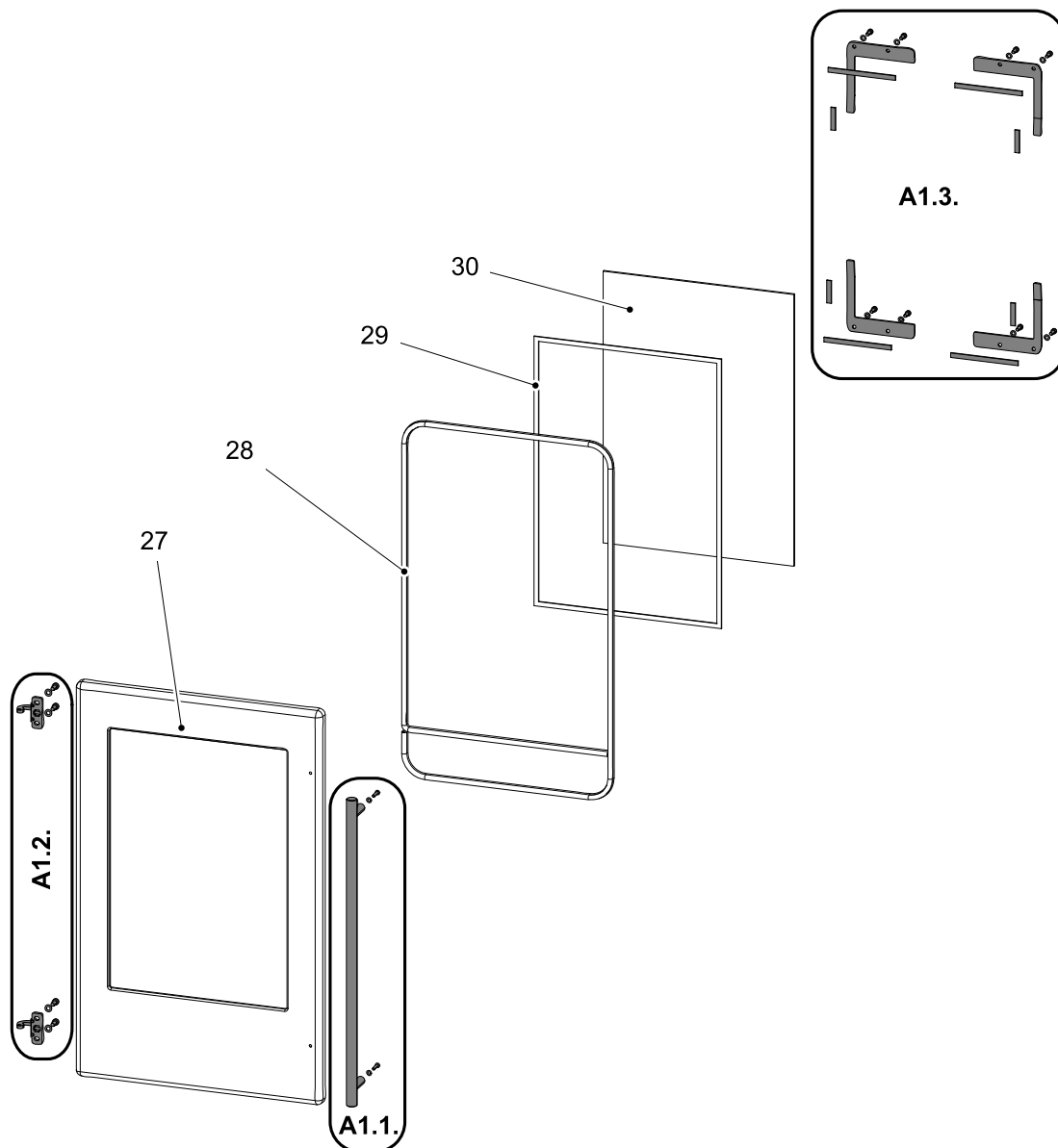
CZ

Pozice	Název	Množství	Číslo zboží
Celkový rozstřel modelu			
A1	Dvířka topeniště (komplet)/černá	1 ks	0433015105300

A1	Dvířka topeniště (komplet)/šedá	1 ks	0433015115300
B1	Hydraulická brzda (komplet)	1 ks	0433015005600
B2	Držáky bočního skla (komplet)	2 ks	0433015005001
B3	Ovládání (komplet)/Easycontrol	1 ks	0433015005060
B4	Regulátor (komplet)	1 ks	0434615005005
B5	Závěs dvířek (komplet)	4 ks	0433015005410
1	Popelník	1 ks	0433017005600
2	Zábrana/černá	1 ks	0433015005027
2	Zábrana/šedá	1 ks	0433015006027
3	Šamot (30x120x376)	1 ks	0433015005505
4	Šamot (30x56x155)	2 ks	0433015005506
5	Rošt	1 ks	0020100130005
6	Šamot (30x85x376)	1 ks	0433015005504
7	Vermiculit (30x132x376)	1 ks	0430315005501
8	Vermiculit (30x204x376)	1 ks	0430315005502
9	Clona (30x309x386)	1 ks	0430315005503
10	Spodní dvířka/černá	1 ks	0433015005350
10	Spodní dvířka/šedá	1 ks	0433015015350
11	Sokl/černá-lesklá	1 ks	0433015005455
12	Nožička	4 ks	0619018005060
13	Kryt boční pravý/červená hnědá	1 ks	0433015005135
13	Kryt boční pravý/šedá	1 ks	0433015006135
14a	Obklad boční pravý-sklo/černá	1 ks	0433015005905
14b	Obklad boční pravý/černá-lesklá	1 ks	0433015005925
15	Kryt boční levý/červená hnědá	1 ks	0433015005131
15	Kryt boční levý/šedá	1 ks	0433015006131
16a	Obklad boční levý-sklo/černá	1 ks	0433015005900
16b	Obklad boční levý/černá-lesklá	1 ks	0433015005920
17	Žárovzdorné sklo boční (4x340x482)	2 ks	0430315005006
18	Těsnící šňůra bočního skla 10x4 mm (1340 mm)	2 ks	0040208020005
19	Kryt čelní/červená hnědá	1 ks	0433015005115
19	Kryt čelní/šedá	1 ks	0433015006115
20	Koleno/černá	1 ks	0425515015002
21	Vrchní víko/černá	1 ks	0433015005800
21	Vrchní víko/černá lesklá	1 ks	0433015006800
22	Záslepka víka/černá	1 ks	0433015005802

22	Záslepka víka/černá lesklá	1 ks	0433015006802
23	Šoupátko	1 ks	0433015005061
24	Těsnění přívodu vzduchu	1 ks	0530513007349
25	Externí přívod vzduchu (Ø100)	1 ks	0088500050008
26	Kryt zadní	1 ks	0433015005105
26a	Kryt zadní horní	1 ks	0433015005106

3.2. Detail A1



Pozice	Název	Množství	Číslo zboží
Detail A1			
A1.1.	Madlo dvířek topeniště — set	1 ks	0429112007385

A1.2.	Pant dvířek/černá — set	1 ks	0433015005310
A1.2.	Pant dvířek/šedá — set	1 ks	0433015006310
A1.3.	Držák skla/černá — set	1 ks	0433015105301
A1.3.	Držák skla/šedá — set	1 ks	0433015115301
27	Dvířka topeniště/černá	1 ks	0433015005301
27	Dvířka topeniště/šedá	1 ks	0433015006301
28	Těsnící šňůra dveří 16 mm (2280 mm)	1 ks	0040300160005
29	Těsnící šňůra skla 8x2 mm (1600 mm)	1 ks	0040208020006
30	Žáruvzdorné sklo (4x340x482)	1 ks	0430315005304

4. Easy control

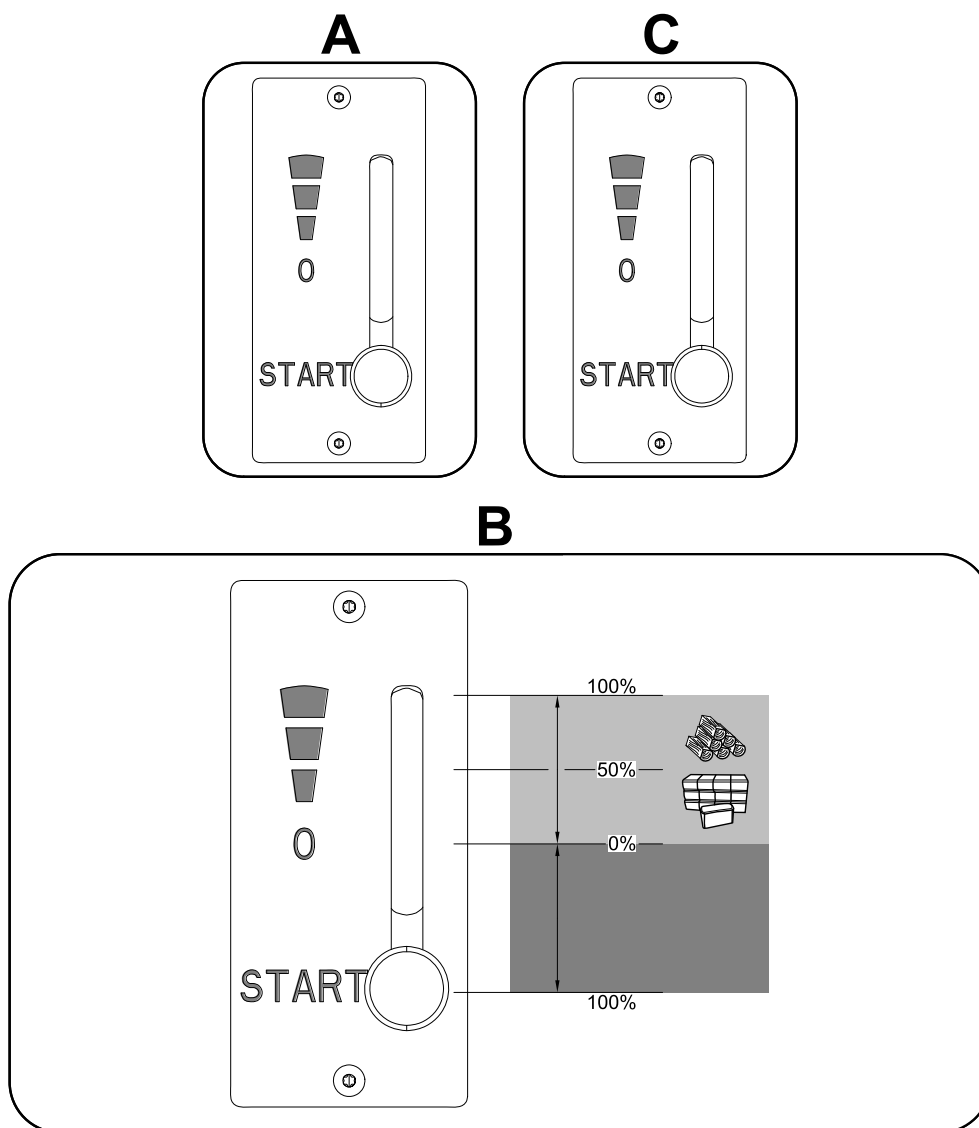
Ovládání všech tří přívodů vzduchu-primárního, sekundárního, terciálního-pouze pomocí jednoho regulátoru.

1. Regulátor je v pozici určené pro zátop (obr. A). Jsou otevřeny všechny tři přívody vzduchu (primární, sekundární, terciální).
2. Nastavení regulátoru Easy control v režimu topení (obr. B).
3. Regulátor je v pozici určené pro uzavření přívodů vzduchu (obr. C). Žádný přívod není otevřen (primární, sekundární, terciální). Tato pozice se používá pouze v případě, kdy jsou kamna mimo provoz, po ukončení procesu topení.



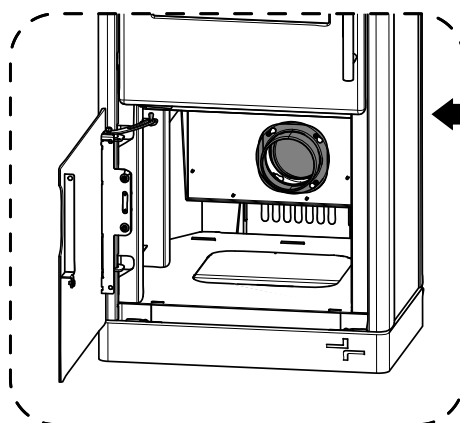
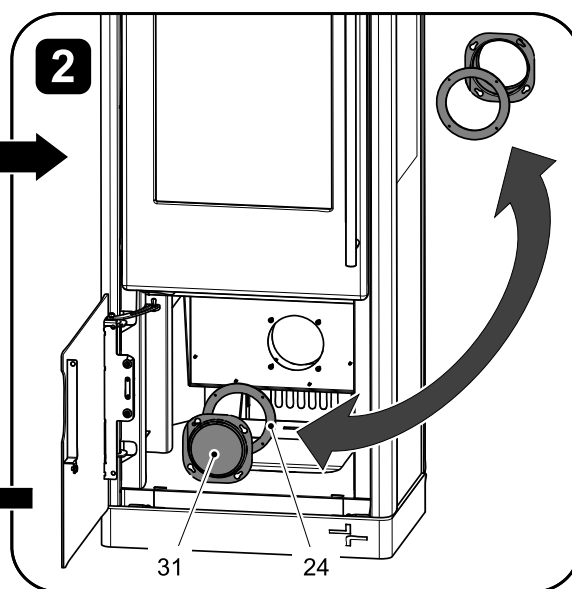
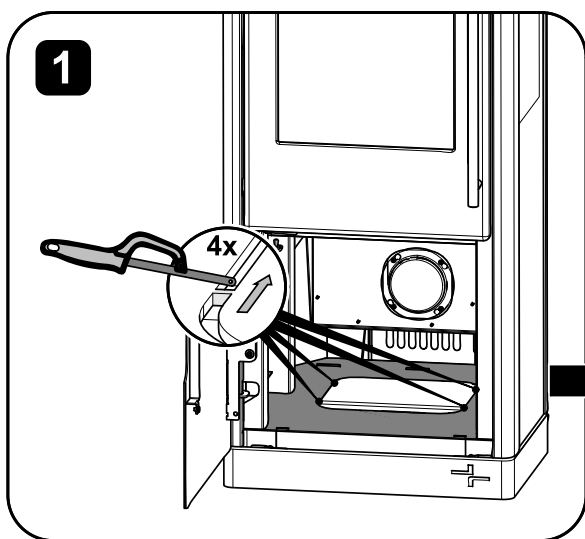
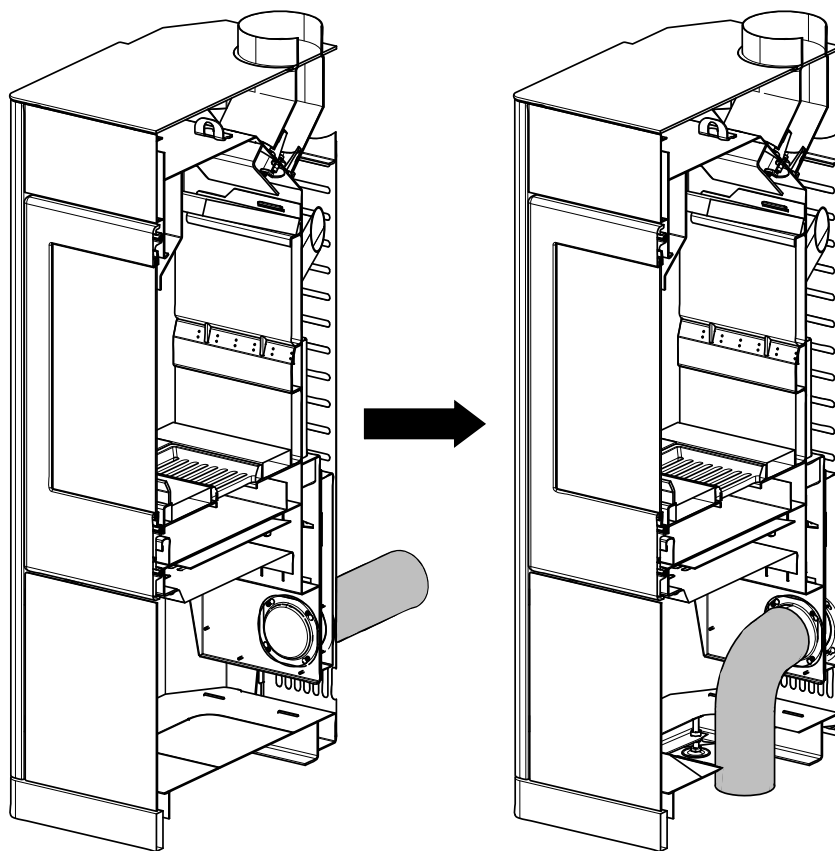
VAROVÁNÍ

Během procesu topení nesmí dojít k uzavření přívodů vzduchu (obr. C)! V krajním případě může dojít i k explozi v kamnech a následnému roztříštění skla, rozmetání uhlíků po místnosti a ke vzniku požáru.



5. Záměna přívodu vzduchu

Záměna přívodu vzduchu



CZ

Pozice	Název	Množství	Číslo zboží
24	Těsnění přívodu vzduchu	1 ks	0530513007349
31	Záslepka přívodu vzduchu	1 ks	0088500070005



