

HAAS  
+  
SOHN

# Eiffel

**Technická dokumentace**  
Krbová kamna

**CZ**

0433015501400b

# Úvod

**Srdečně děkujeme za zakoupení našeho výrobku!**

Popis topidla Vás podrobně seznámí s konstrukcí, technickou specifikací a obsluhou topidla. Doporučujeme seznámit se pozorně s těmito údaji. Vyvarujete se tak případných chyb při vlastní montáži a obsluze.

**Podrobné** podmínky instalace a obsluhy naleznete ve Všeobecném návodu k obsluze (součást dodávky).

## Poznámky v textu



Nejdůležitější jsou poznámky nadepsané **VAROVÁNÍ**. Poznámky nadepsané **VAROVÁNÍ** Vás upozorňují na **vážné nebezpečí poškození topidla či poranění**.



Poznámka nadepsaná **Upozornění** Vás upozorňuje na možná poškození Vašeho topidla.



Poznámka nadepsaná **Důležité** Vás upozorňuje na informace důležité k provozu Vašeho topidla.



Poznámka jako taková Vás upozorňuje zcela obecně na informace důležité k provozu Vašeho topidla.

# Obsah

<b>1. Technická data</b> .....	1
1.1. Vhodná paliva, množství pro přiložení.....	1
<b>2. Rozměrové schéma</b> .....	2
<b>3. Seznam náhradních dílů</b> .....	3
3.1. Celkový rozstřel modelu.....	3
3.2. Detail A1.....	5
<b>4. Easy control</b> .....	7
<b>5. Záměna přívodu vzduchu</b> .....	8



# 1. Technická data

	Dřevěná polena
	Jmenovitý výkon
Dosažený tepelný výkon	6,3 kW
Jmenovitý tepelný výkon	6 kW
Zkušební norma	EN 13240
Energetická účinnost	81,2 %
Průměrná koncentrace CO při 13% O <sub>2</sub>	0,1 %
Průměrná koncentrace CO při 13% O <sub>2</sub>	1232 mg/Nm <sup>3</sup>
Průměrná koncentrace prachu při 13% O <sub>2</sub>	24 mg/Nm <sup>3</sup>
Průměrná koncentrace NOx při 13% O <sub>2</sub>	90 mg/Nm <sup>3</sup>
Průměrná koncentrace OGC při 13% O <sub>2</sub>	56 mg/Nm <sup>3</sup>
Průměrná koncentrace CO při 0% O <sub>2</sub>	840 mg/MJ
Průměrná koncentrace prachu při 0% O <sub>2</sub>	17 mg/MJ
Průměrná koncentrace NOx při 0% O <sub>2</sub>	61 mg/MJ
Průměrná koncentrace OGC při 0% O <sub>2</sub>	38 mg/MJ
Hmotnostní průtok suchých spalín	5,6 g/s
Prům. teplota spalín za hrdl. kouřovodu	326 °C
Minimální tah komína v hrdle kouřovodu	10 Pa

## 1.1. Vhodná paliva, množství pro přiložení

Palivo:	Max. dávka paliva pro přiložení
Dřevěná polena:	2 polena (max. 1,8 kg)
Délka polena:	Max. 33 cm



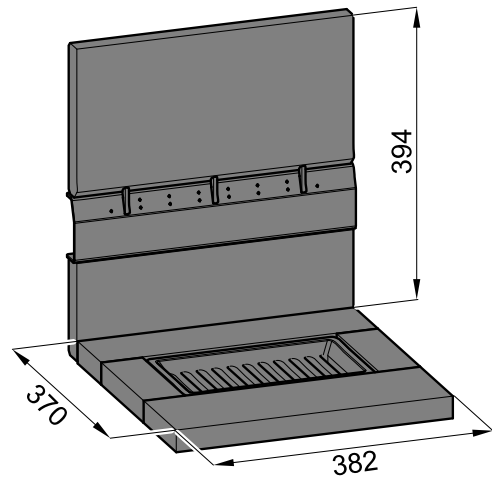
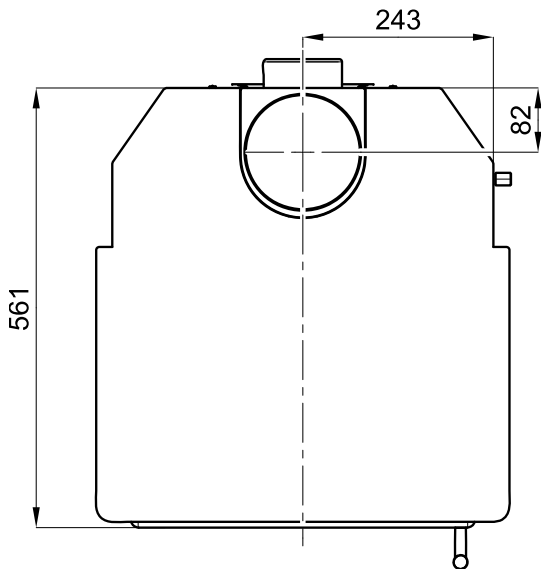
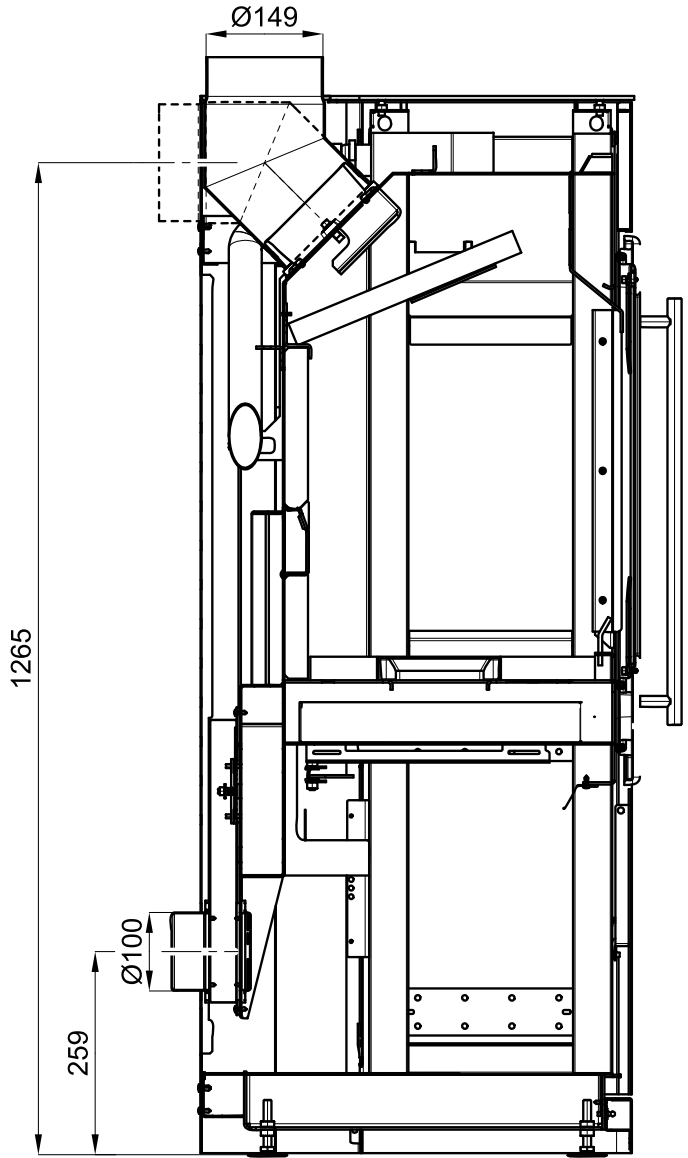
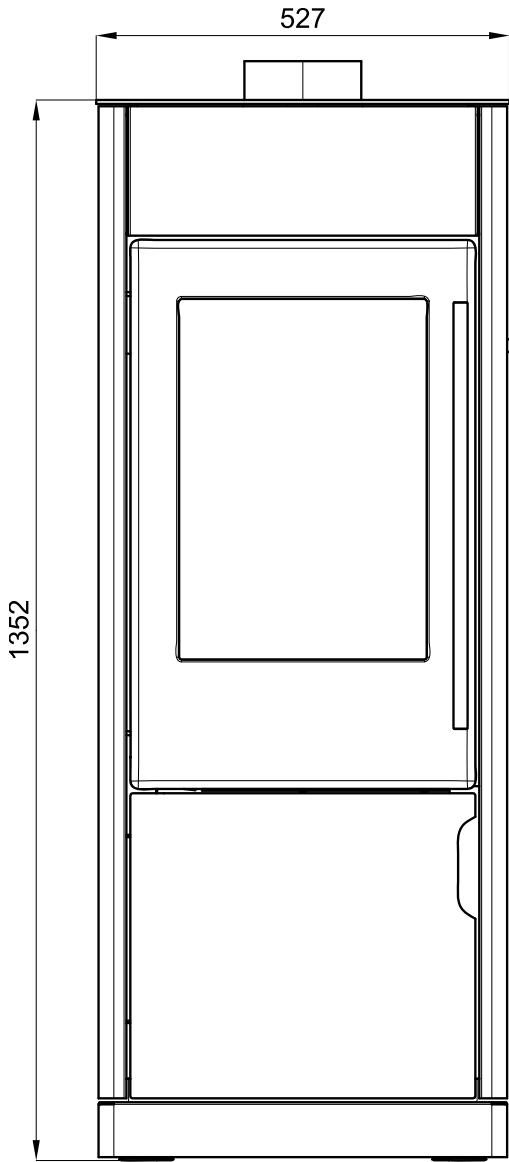
### Poznámka

Při topení používejte pouze dřevěná polena, která byla skladována dva roky a mají zbytkovou vlhkost max. 17 %.

# 2. Rozměrové schéma

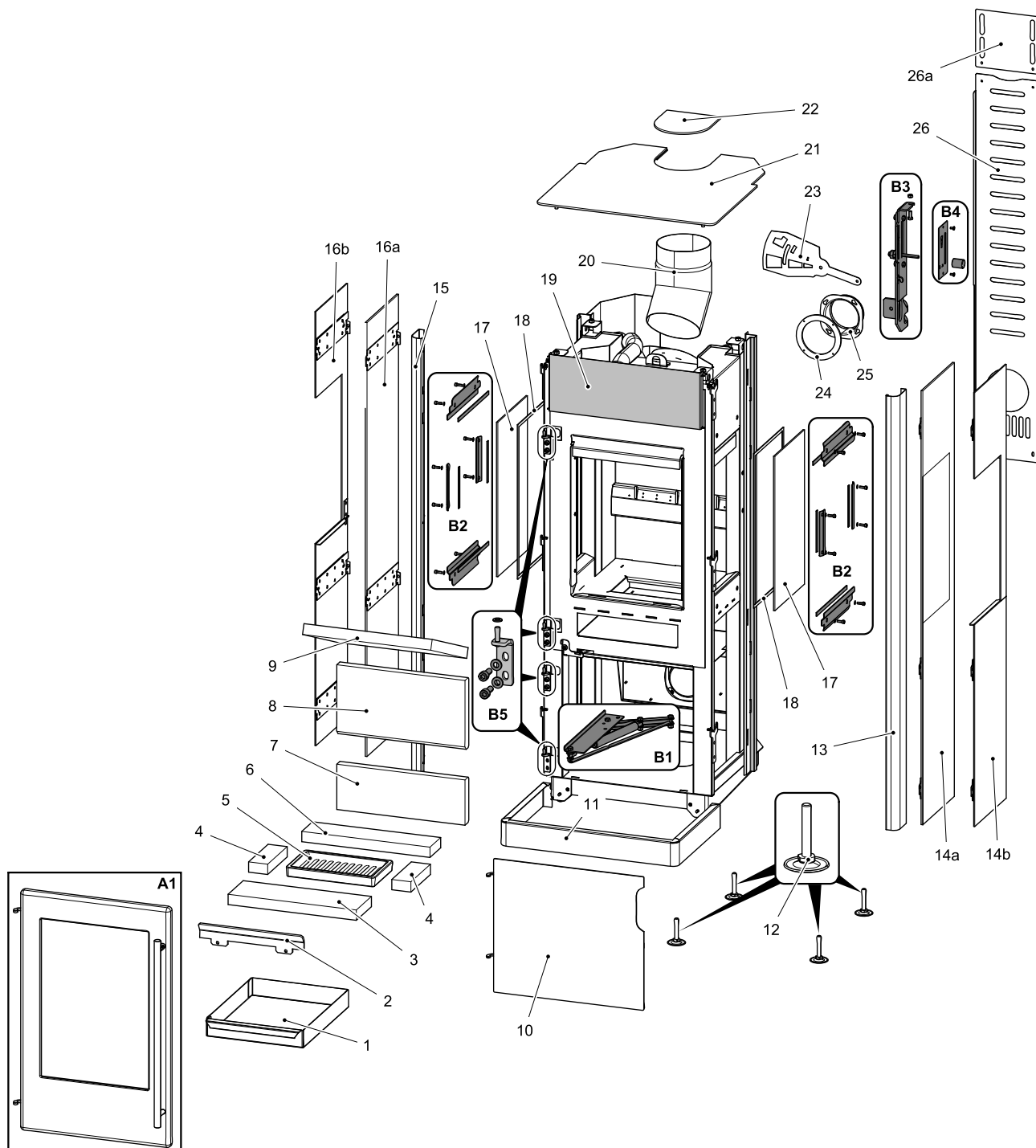
Rozměrové schéma

CZ



# 3. Seznam náhradních dílů

## 3.1. Celkový rozstřel modelu



Seznam náhradních dílů

**CZ**

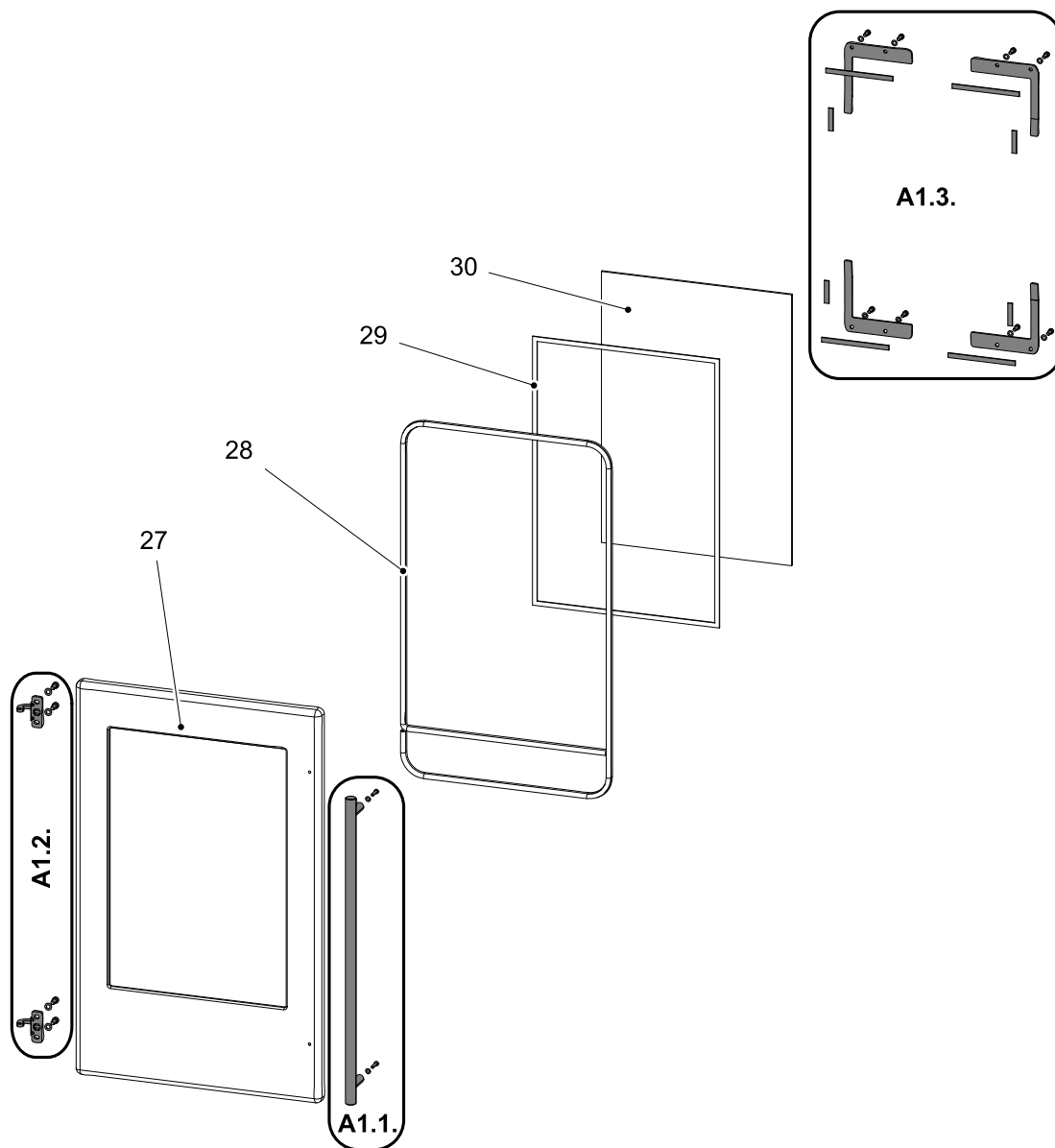
Pozice	Název	Množství	Číslo zboží
<b>Celkový rozstřel modelu</b>			
<b>A1</b>	Dvířka topeniště (komplet)/černá	1 ks	0433015105300

<b>A1</b>	Dvířka topeniště (komplet)/šedá	1 ks	0433015115300
<b>B1</b>	Hydraulická brzda (komplet)	1 ks	0433015005600
<b>B2</b>	Držáky bočního skla (komplet)	2 ks	0433015005001
<b>B3</b>	Ovládání (komplet)/Easycontrol	1 ks	0433015005060
<b>B4</b>	Regulátor (komplet)	1 ks	0434615005005
<b>B5</b>	Závěs dvířek (komplet)	4 ks	0433015005410
<b>1</b>	Popelník	1 ks	0433015105603
<b>2</b>	Zábrana/černá	1 ks	0433015005027
<b>2</b>	Zábrana/šedá	1 ks	0433015006027
<b>3</b>	Šamot (30x120x376)	1 ks	0433015005505
<b>4</b>	Šamot (30x56x155)	2 ks	0433015005506
<b>5</b>	Rošt	1 ks	0020100130005
<b>6</b>	Šamot (30x85x376)	1 ks	0433015005504
<b>7</b>	Vermiculit (30x132x376)	1 ks	0430315005501
<b>8</b>	Vermiculit (30x204x376)	1 ks	0430315005502
<b>9</b>	Clona (30x309x386)	1 ks	0430315005503
<b>10</b>	Spodní dvířka/černá	1 ks	0433015005350
<b>10</b>	Spodní dvířka/šedá	1 ks	0433015015350
<b>10</b>	Spodní dvířka/černá-lesklá	1 ks	0433015025350
<b>11</b>	Sokl/černá-lesklá	1 ks	0433015005455
<b>12</b>	Nožička	4 ks	0619018005060
<b>13</b>	Kryt boční pravý/červená hnědá	1 ks	0433015005135
<b>13</b>	Kryt boční pravý/šedá	1 ks	0433015006135
<b>13</b>	Kryt boční pravý/černá-lesklá	1 ks	0433015007135
<b>14a</b>	Obklad boční pravý-sklo/černá	1 ks	0433015005905
<b>14b</b>	Obklad boční pravý/černá-lesklá	1 ks	0433015005925
<b>15</b>	Kryt boční levý/červená hnědá	1 ks	0433015005131
<b>15</b>	Kryt boční levý/šedá	1 ks	0433015006131
<b>15</b>	Kryt boční levý/černá-lesklá	1 ks	0433015007131
<b>16a</b>	Obklad boční levý-sklo/černá	1 ks	0433015005900
<b>16b</b>	Obklad boční levý/černá-lesklá	1 ks	0433015005920
<b>17</b>	Žárovzdorné sklo boční (4x235x450)	2 ks	0430315005006
<b>18</b>	Těsnící šňůra bočního skla 8x2 mm (1340 mm)	2 ks	0040208020006
<b>19</b>	Kryt čelní/červená hnědá	1 ks	0433015005115
<b>19</b>	Kryt čelní/šedá	1 ks	0433015006115
<b>19</b>	Kryt čelní/černá lesklá	1 ks	0433015007115



20	Koleno/černá	1 ks	0425515015002
21	Vrchní víko/černá	1 ks	0433015005800
21	Vrchní víko/černá lesklá	1 ks	0433015006800
22	Záslepka víka/černá	1 ks	0433015005802
22	Záslepka víka/černá lesklá	1 ks	0433015006802
23	Šoupátko	1 ks	0433015005061
24	Těsnění přívodu vzduchu	1 ks	0530513007349
25	Externí přívod vzduchu (Ø100)	1 ks	0088500050008
26	Kryt zadní	1 ks	0433015005105
26a	Kryt zadní horní	1 ks	0433015005106

### 3.2. Detail A1



Pozice	Název	Množství	Číslo zboží
<b>Detail A1</b>			
<b>A1.1.</b>	Madlo dvířek topeniště — set	1 ks	0429112007385
<b>A1.2.</b>	Pant dvířek/černá — set	1 ks	0433015005310
<b>A1.2.</b>	Pant dvířek/šedá — set	1 ks	0433015006310
<b>A1.3.</b>	Držák skla/černá — set	1 ks	0433015105301
<b>A1.3.</b>	Držák skla/šedá — set	1 ks	0433015115301
<b>27</b>	Dvířka topeniště/černá	1 ks	0433015005301
<b>27</b>	Dvířka topeniště/šedá	1 ks	0433015006301
<b>28</b>	Těsnící šňůra dveří 16 mm (2280 mm)	1 ks	0040300160005
<b>29</b>	Těsnící šňůra skla 8x2 mm (1600 mm)	1 ks	0040208020006
<b>30</b>	Žárovzdorné sklo (4x340x482)	1 ks	0430315005304

# 4. Easy control

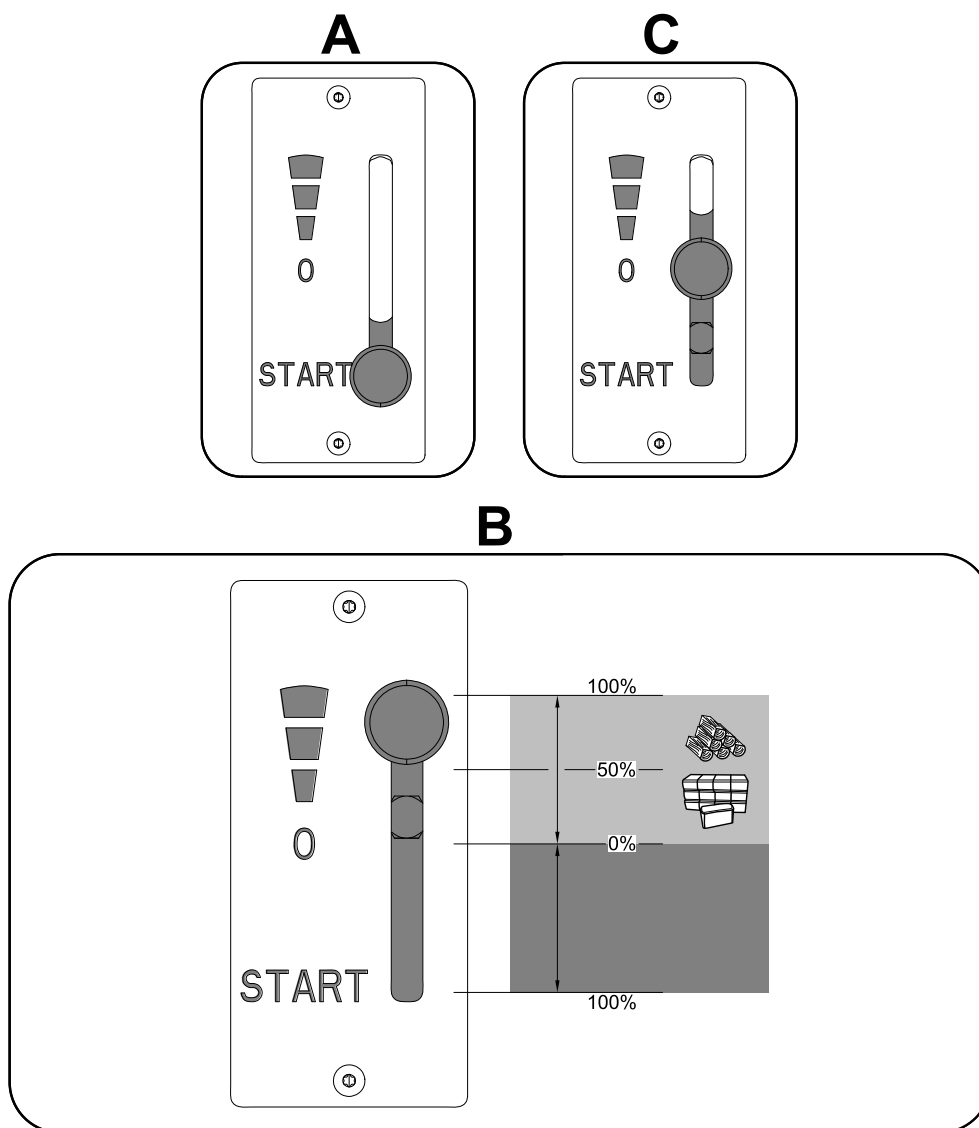
Ovládání všech tří přívodů vzduchu-primárního, sekundárního, terciálního-pouze pomocí jednoho regulátoru.

1. Regulátor je v pozici určené pro zátop (obr. A). Jsou otevřeny všechny tři přívody vzduchu (primární, sekundární, terciální).
2. Nastavení regulátoru Easy control v režimu topení (obr. B).
3. Regulátor je v pozici určené pro uzavření přívodů vzduchu (obr. C). Žádný přívod není otevřen (primární, sekundární, terciální). Tato pozice se používá pouze v případě, kdy jsou kamna mimo provoz, po ukončení procesu topení.



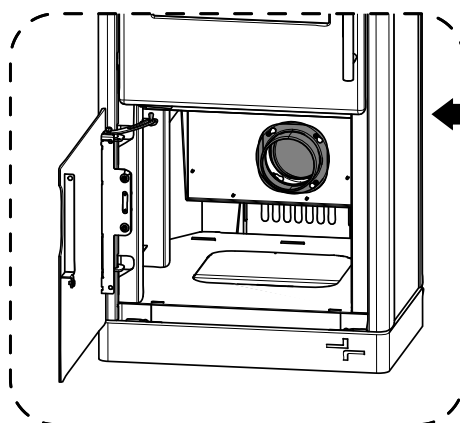
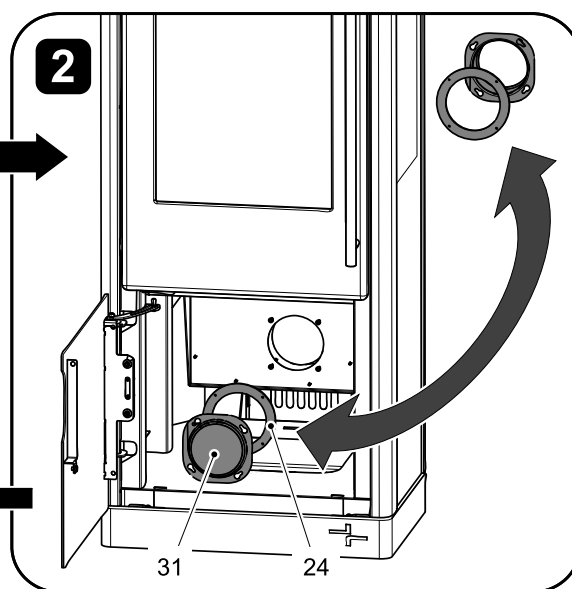
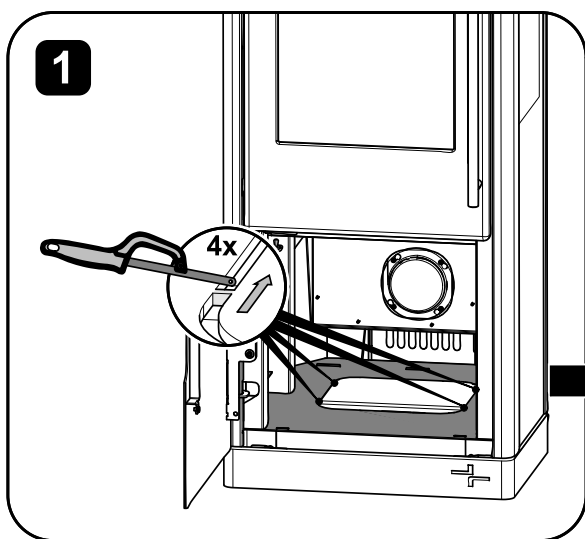
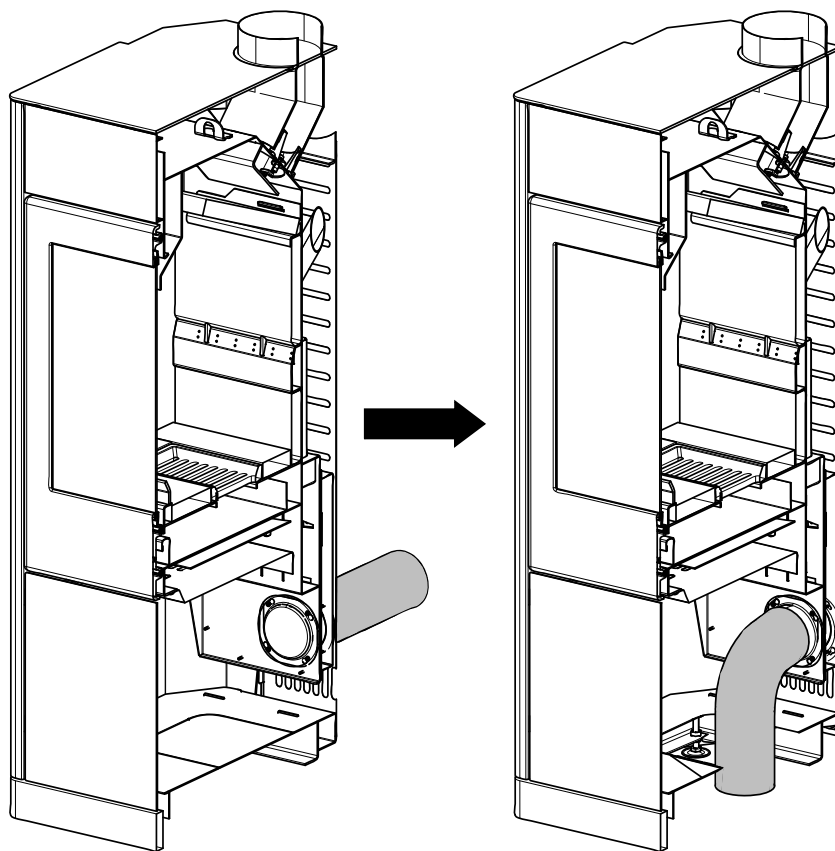
## VAROVÁNÍ

Během procesu topení nesmí dojít k uzavření přívodů vzduchu (obr. C)! V krajním případě může dojít i k explozi v kamnech a následnému roztříštění skla, rozmetání uhlíků po místnosti a ke vzniku požáru.



# 5. Záměna přívodu vzduchu

Záměna přívodu vzduchu



<b>Pozice</b>	<b>Název</b>	<b>Množství</b>	<b>Číslo zboží</b>
<b>24</b>	Těsnění přívodu vzduchu	1 ks	0530513007349
<b>31</b>	Záslepka přívodu vzduchu	1 ks	0088500070005

