

HAAS  
+  
SOHN

## Treviso mini

**Technická dokumentace**  
Krbová kamna

**CZ**

0434320001400a

# Úvod

**Srdečně děkujeme za zakoupení našeho výrobku!**

Popis topidla Vás podrobně seznámí s konstrukcí, technickou specifikací a obsluhou topidla. Doporučujeme seznámit se pozorně s těmito údaji. Vyvarujete se tak případných chyb při vlastní montáži a obsluze.

**Podrobné** podmínky instalace a obsluhy naleznete ve Všeobecném návodu k obsluze (součást dodávky).

## Poznámky v textu



Nejdůležitější jsou poznámky nadepsané **VAROVÁNÍ**. Poznámky nadepsané **VAROVÁNÍ** Vás upozorňují na **vážné nebezpečí poškození topidla či poranění**.



Poznámka nadepsaná **Upozornění** Vás upozorňuje na možná poškození Vašeho topidla.



Poznámka nadepsaná **Důležité** Vás upozorňuje na informace důležité k provozu Vašeho topidla.



Poznámka jako taková Vás upozorňuje zcela obecně na informace důležité k provozu Vašeho topidla.

# Obsah

<b>1. Technická data</b> .....	1
1.1. Vhodná paliva, množství pro přiložení.....	1
<b>2. Rozměrové schéma</b> .....	2
<b>3. Seznam náhradních dílů</b> .....	3
3.1. Celkový rozstřel modelu.....	3
3.2. Detail A1.....	5



# 1. Technická data

	Dřevěná polena
Dosažený tepelný výkon (100%)	6,31 kW
Jmenovitý tepelný výkon	6 kW
Energetická účinnost	80,17 %
Průměrná koncentrace CO při 13% O <sub>2</sub>	1242 mg/Nm <sup>3</sup>
Průměrná koncentrace prachu při 13% O <sub>2</sub>	32 mg/Nm <sup>3</sup>
Průměrná koncentrace NOx při 13% O <sub>2</sub>	110 mg/Nm <sup>3</sup>
Průměrná koncentrace OGC při 13% O <sub>2</sub>	70 mg/Nm <sup>3</sup>
Hmotnostní průtok suchých spalín	5,9 g/s
Prům. teplota spalín za hrdl. kouřovodu	343 °C
Minimální tah komína v hrdle kouřovodu	12 Pa

## 1.1. Vhodná paliva, množství pro přiložení

Palivo:	Max. dávka paliva pro přiložení
Dřevěná polena:	1–2 polena (max. 1,83 kg)
Délka polena:	Max. 33 cm
Ekobrikety (DIN51731):	1–2 brikety (max. 1,64 kg)
Uhelné brikety:	1–2 brikety (max. 1,21 kg)

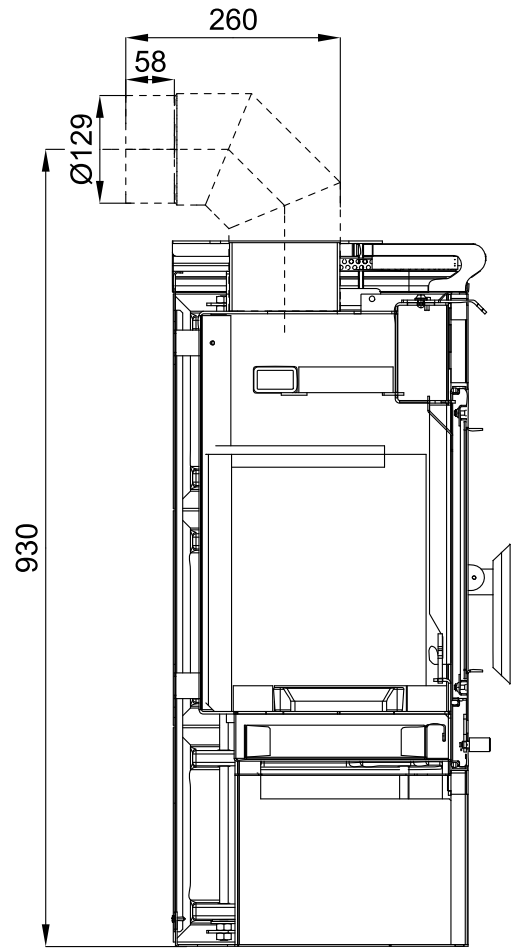
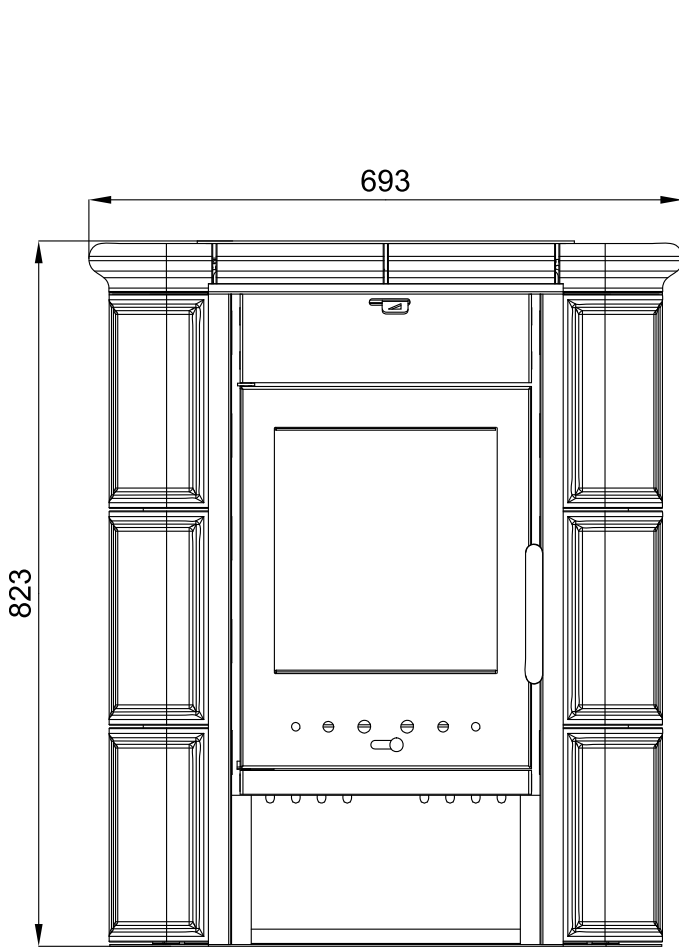


### Poznámka

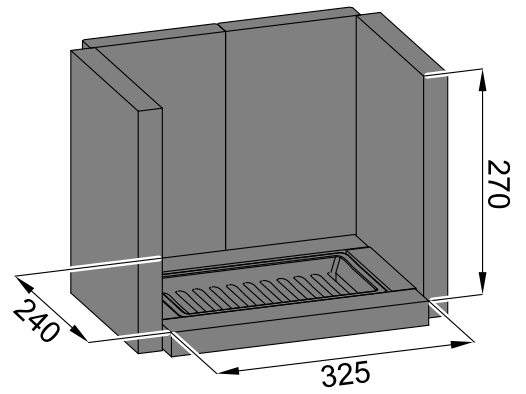
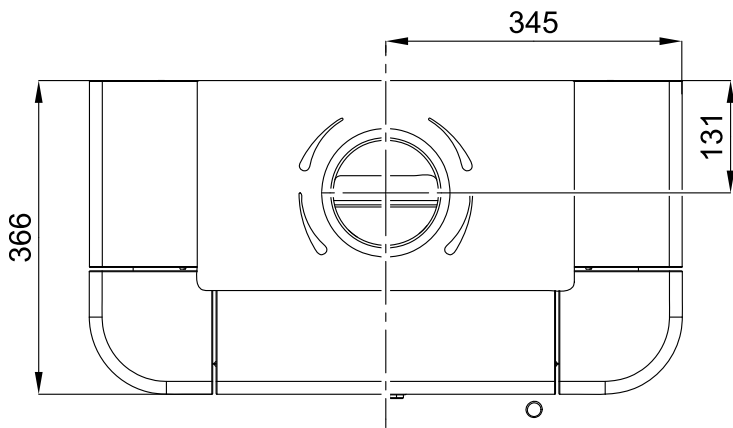
Při topení používejte pouze dřevěná polena, která byla skladována dva roky a mají zbytkovou vlhkost max. 17 %.

# 2. Rozměrové schéma

Rozměrové schéma

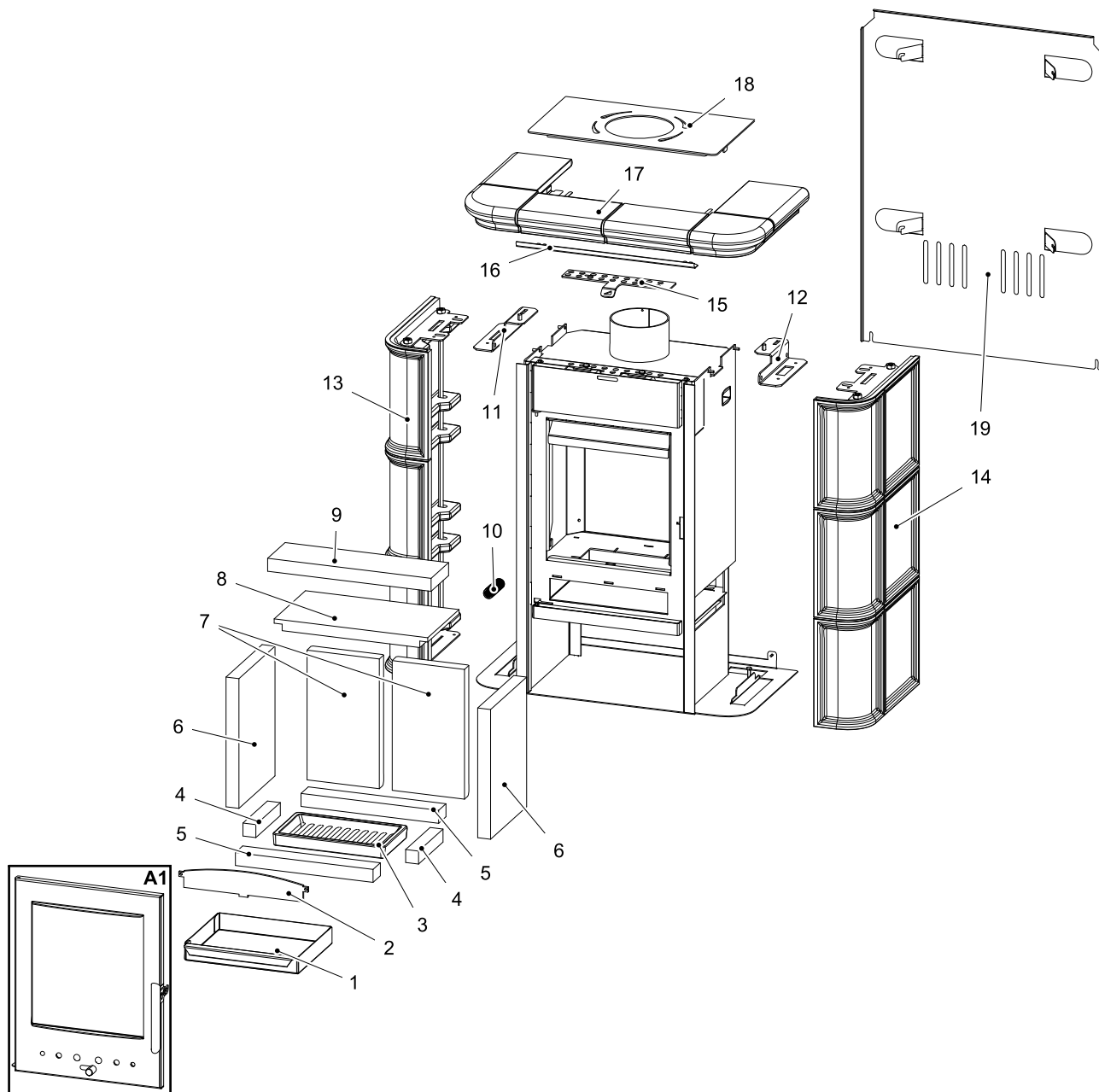


CZ



# 3. Seznam náhradních dílů

## 3.1. Celkový rozstřel modelu

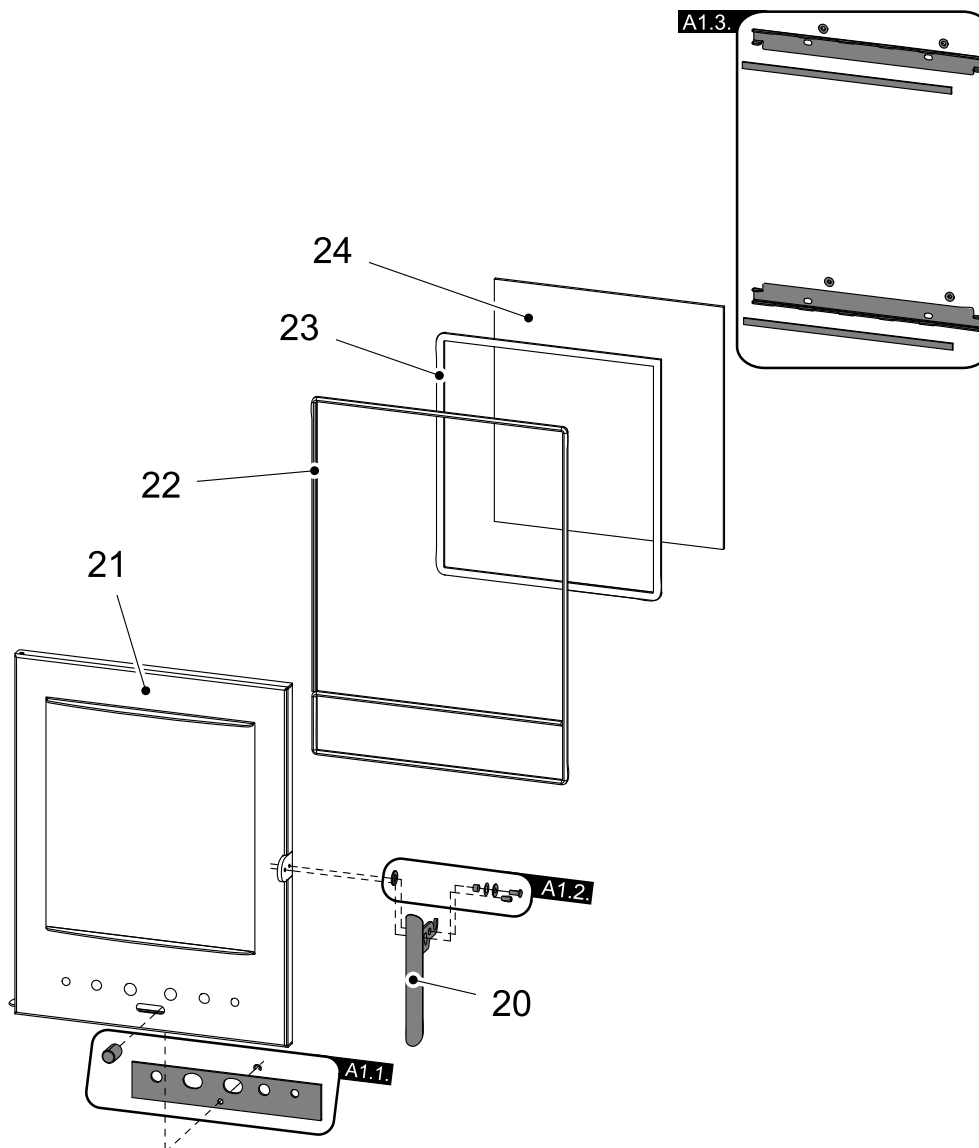


Pozice	Název	Množství	Číslo zboží
<b>Celkový rozstřel modelu</b>			
<b>A1</b>	Dvířka topeniště (komplet)/černá	1 ks	0434320005300
<b>1</b>	Popelník	1 ks	0433017005600
<b>2</b>	Zábrana/černá	1 ks	0432215006015
<b>3</b>	Rošt/černá	1 ks	0020100130005

4	Šamot 30x30x154	2 ks	0432215005505
5	Šamot 30x46x320	2 ks	0432215005503
6	Šamot 30x227x300	2 ks	0432215005502
7	Šamot 30x168x300	2 ks	0434315005501
8	Clona dolní (25x197x357)	1 ks	0432215005701
9	Clona horní (30x110x380)	1 ks	0432215005702
10	Pružina	1 ks	0088400020005
11	Držák obkladu levý/černá	1 ks	0434320005030
12	Držák obkladu pravý/černá	1 ks	0434320005035
13	Keramický obklad boční levý/zelená	1 ks	0434320005100
13	Keramický obklad boční levý/slonová kost	1 ks	0434320015100
14	Keramický obklad boční pravý/zelená	1 ks	0434320005101
14	Keramický obklad boční pravý/slonová kost	1 ks	0434320015101
15	Regulátor sekundárního vzduchu/černá	1 ks	0434315005002
16	Krycí lišta/černá	1 ks	0434320005001
17	Horní římsa/zelená	1 ks	0434320005102
17	Horní římsa/slonová kost	1 ks	0434320015102
18	Vrchní víko/černá	1 ks	0434320005040
19	Zadní kryt	1 ks	0434320005050



## 3.2. Detail A1



Pozice	Název	Množství	Číslo zboží
<b>Detail A1</b>			
<b>A1.1.</b>	Regulátor primárního vzduchu — set/černá	1 ks	0430815010306
<b>A1.2.</b>	Spoj. mat. kliky — set	1 ks	0434325006305
<b>A1.3.</b>	Držák skla — set/černá	1 ks	0434325005307
<b>20</b>	Pákový uzávěr dvířek topeniště	1 ks	0434325005305
<b>21</b>	Dvířka topeniště/černá	1 ks	0434320005200
<b>22</b>	Těsnící šňůra dveří 8 mm	1800 mm	0040008080005
<b>23</b>	Těsnící šňůra skla 10x4 mm	1200 mm	0040210040005
<b>24</b>	Žáruvzdorné sklo (4x285x300)	1 ks	0432215005301



