



Technický list výrobku (cs)

Krbová kamna Typ: 340

HAMAR V



Technické parametry

340HAB

Výkon

Regulovatelný tepelný výkon (kW)	3 - 8
----------------------------------	-------

Rozměry

Výška (1) x Šířka (2) x Hloubka (3) (mm)	1157 x 848 x 560
Maximální délka polen (mm)	340

Hmotnost podle obložení

kámen (kg)	180
------------	-----

Vzduch

Centrální přívod vzduchu (7) / průměr (mm) / hrdlo součástí kamen	ano / Ø 100 / ano
Ovládání sekundárního vzduchu	ano
Ovládání primárního vzduchu	ne
Terciární přívod vzduchu	ano
Automatická regulace přívodu vzduchu	ne
Vzdálenost osy centrálního přívodu vzduchu k nejzadnější části výrobku (8.1) (mm)	141

Parametry

Palivo: dřevo / dřevěné brikety [D / DB]	
Spotřeba přípustného paliva při jmenovitém výkonu (kg/hod) [D / DB]	1,9 / 1,9
Vytápěný prostor (m ³)	60 - 160
Energetická účinnost (%) [D / DB]	80,1 / 80,1
Minimální tah komína (Pa)	12
Teplota spalin (°C) [D / DB]	235 / 235
Hmotnostní tok spalin (g/s) [D / DB]	6,4 / 6,4
Koncentrace CO při 13% O ₂ (mg/Nm ³) [D / DB]	1207 / 1207
Koncentrace NOx při 13% O ₂ (mg/Nm ³) [D / DB]	97 / 97
Koncentrace OGC při 13% O ₂ (mg/Nm ³) [D / DB]	73 / 73
Koncentrace prachu při 13% O ₂ (mg/Nm ³) [D / DB]	38 / 38
Vícenásobné zavírání dvířek	ano

Kouřovod

Připojení kouřovodu (4)	horní / zadní
Průměr kouřovodu (mm)	Ø 150
Výška osy zadního kouřovodu od podlahy (5) (mm)	1028
Vzdálenost osy horního kouřovodu k nejzadnější části výrobku (6) (mm)	132

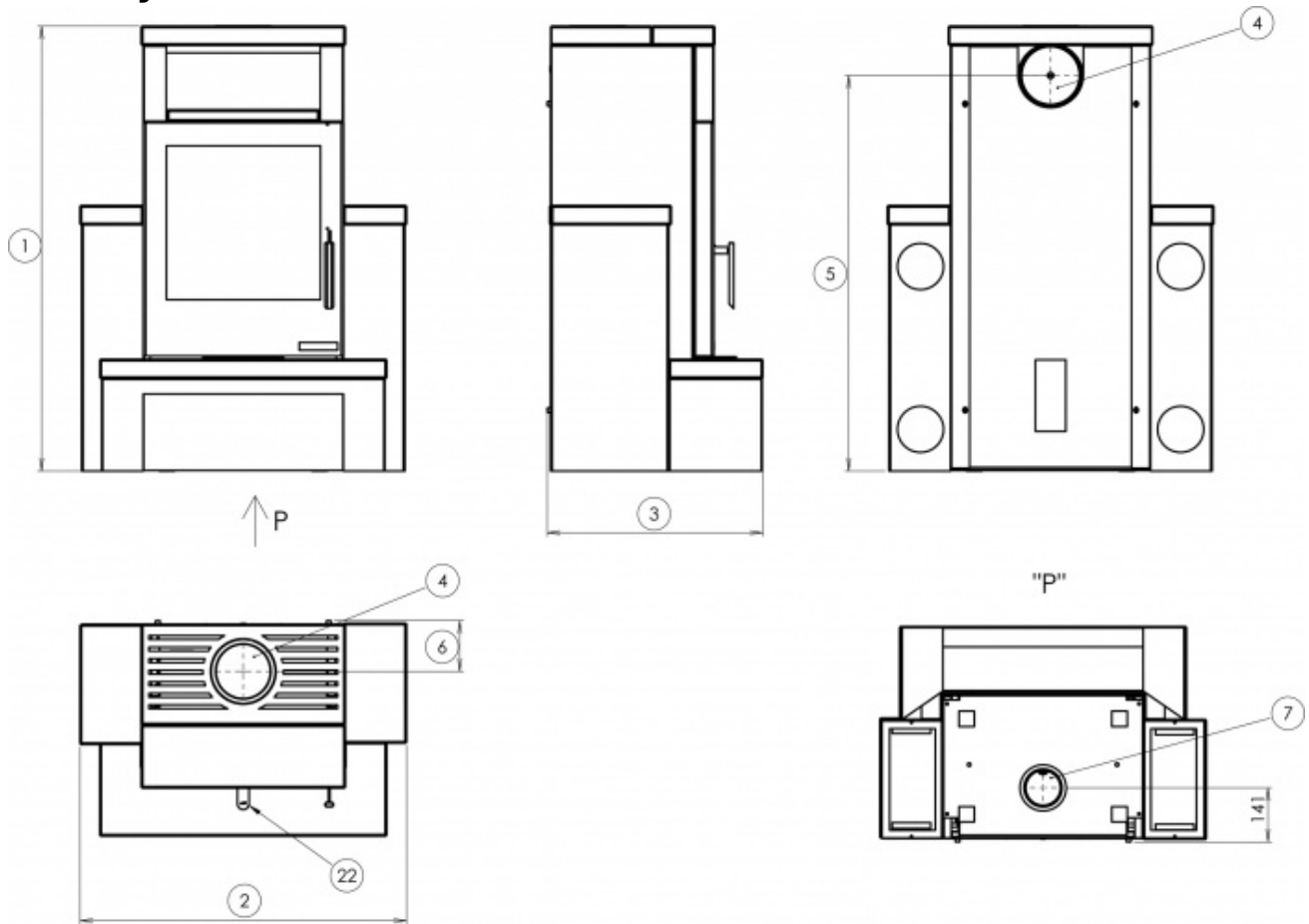
Zkoušky

ČSN EN 13240:2002/A2:2005	ano
BvG §15a	ano
I. BImSchV Stufe 2	ano
EKODESIGN / Sezónní energetická účinnost vytápění (%) [D / DB]	ano / 71,1 / 71,1

Odstupové vzdálenosti od hořlavých materiálů

Z boku / Zezadu / Zepředu (mm)	100 / 10 / 800
--------------------------------	----------------

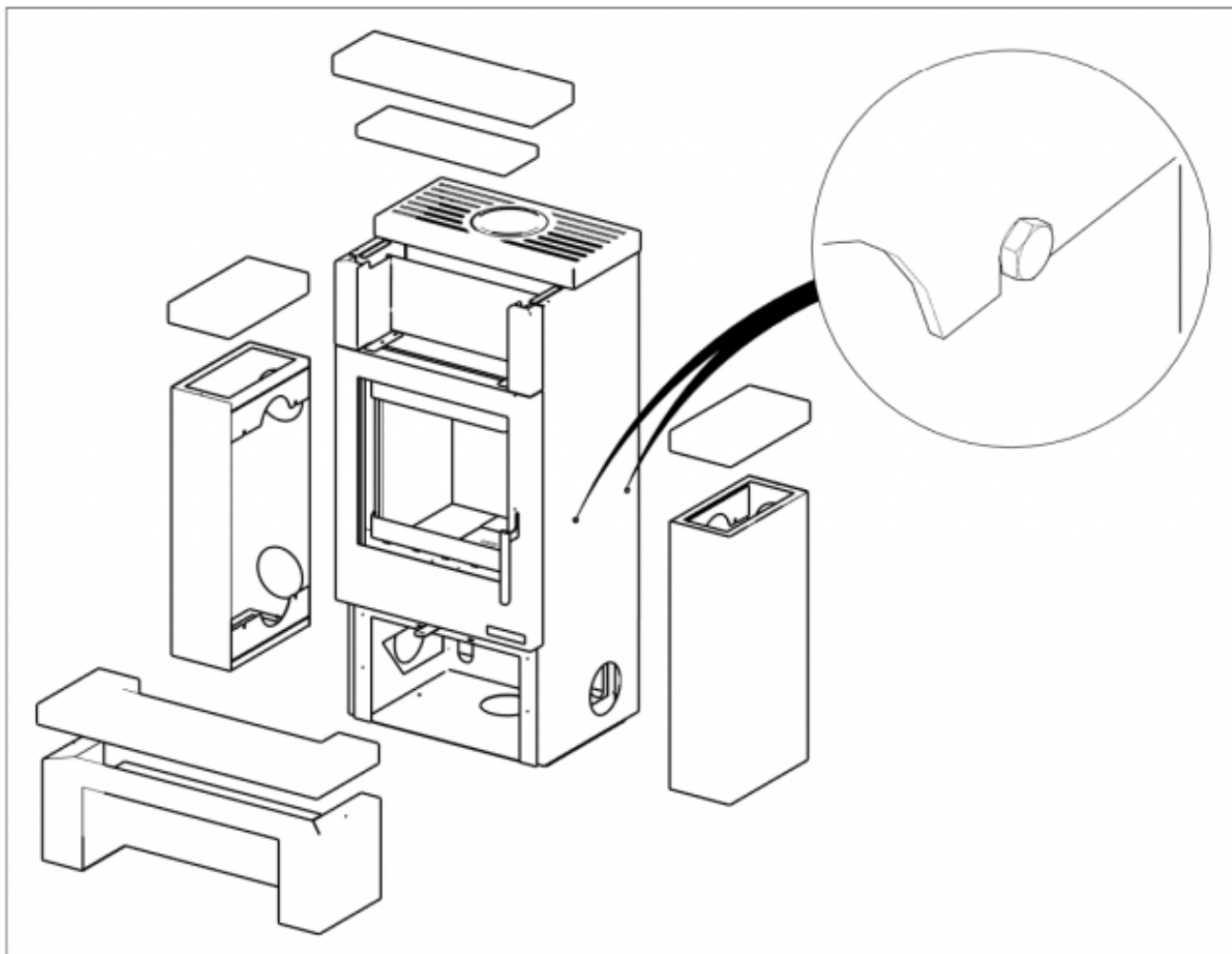
Rozměrový náčrt



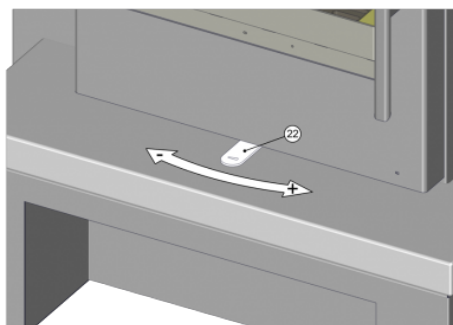
Doplňující informace

1	výška	1157 mm
2	šířka	848 mm
3	hloubka	560 mm
4	kouřovod	Ø 150 mm
5	výška osy zadního kouřovodu od podlahy	1028 mm
6	vzdálenost osy horního kouřovodu k nejzadnější části výrobku	132 mm
7	centrální přívod vzduchu	Ø 100 mm
22	ovládání intenzity hoření - vpravo otevřeno	

Montážní schéma



Ovládání produktu



Topení dřevem a dřevěnými briketami

Výkon regulujte jen pomocí ovládání intenzity hoření.

Výrobce: ABX, spol. s r.o., Žitná 1091/3, 408 01 Rumburk, Česká republika

tel.: 412 332 523, 412 333 614, fax: 412 333 521, e-mail: info@abx.cz, web: www.abx.cz

Servis: ABX s r.o., Plynární 1518/12, 408 01 Rumburk, tel.: 412 372 147, fax: 412 375 113, e-mail: reklamace@abx.cz

Stav ke dni: 07.8. 2019