

HAAS
+
SOHN

Hestra ST

Technická dokumentace
Krbová kamna

CZ

0420915661400a

Úvod

Srdečně děkujeme za zakoupení našeho výrobku!

Popis topidla Vás podrobně seznámí s konstrukcí, technickou specifikací a obsluhou topidla. Doporučujeme seznámit se pozorně s těmito údaji. Vyvarujete se tak případných chyb při vlastní montáži a obsluze.

Podrobné podmínky instalace a obsluhy naleznete ve Všeobecném návodu k obsluze (součást dodávky).

Poznámky v textu

CZ



Nejdůležitější jsou poznámky nadepsané **VAROVÁNÍ**. Poznámky nadepsané **VAROVÁNÍ** Vás upozorňují na **vážné nebezpečí poškození topidla či poranění**.



Poznámka nadepsaná **Upozornění** Vás upozorňuje na možná poškození Vašeho topidla.



Poznámka nadepsaná **Důležité** Vás upozorňuje na informace důležité k provozu Vašeho topidla.



Poznámka jako taková Vás upozorňuje zcela obecně na informace důležité k provozu Vašeho topidla.

Obsah

| | |
|---|---|
| 1. Technická data | 1 |
| 1.1. Vhodná paliva, množství pro přiložení..... | 1 |
| 2. Rozměrové schéma | 2 |
| 3. Easy control | 3 |
| 4. Seznam náhradních dílů | 4 |
| 4.1. Celkový rozstřel modelu..... | 4 |
| 4.2. Detail A1..... | 6 |
| 4.3. Detail A2, A3, A4, A5..... | 7 |

1. Technická data

| | Dřevěná polena | |
|--|------------------------|-----------|
| Dosažený tepelný výkon (100%) | 6,5 kW | |
| Jmenovitý tepelný výkon | 6 kW | |
| Energetická účinnost | 80 % | |
| Průměrná koncentrace CO při 13% O ₂ | 625 mg/Nm ³ | 412 mg/MJ |
| Průměrná koncentrace prachu při 13% O ₂ | 19 mg/Nm ³ | 12 mg/MJ |
| Průměrná koncentrace NOx při 13% O ₂ | 95 mg/Nm ³ | 60 mg/MJ |
| Hmotnostní průtok suchých spalín | 5,6 g/s | |
| Prům. teplota spalín za hrdl. kouřovodu | 330 °C | |
| Minimální tah komína v hrdle kouřovodu | 12 Pa | |

1.1. Vhodná paliva, množství pro přiložení

| Palivo | Max. dávka paliva pro přiložení |
|------------------------|----------------------------------|
| Dřevěná polena: | 2 – 3 polena (max. 2 kg) |
| Délka polena: | Max. 33 cm |
| Ekobrikety (DIN51731): | 1 briketa (max. 1,5 kg) |
| Uhelné brikety: | 2 – 3 uhelné brikety (max. 2 kg) |



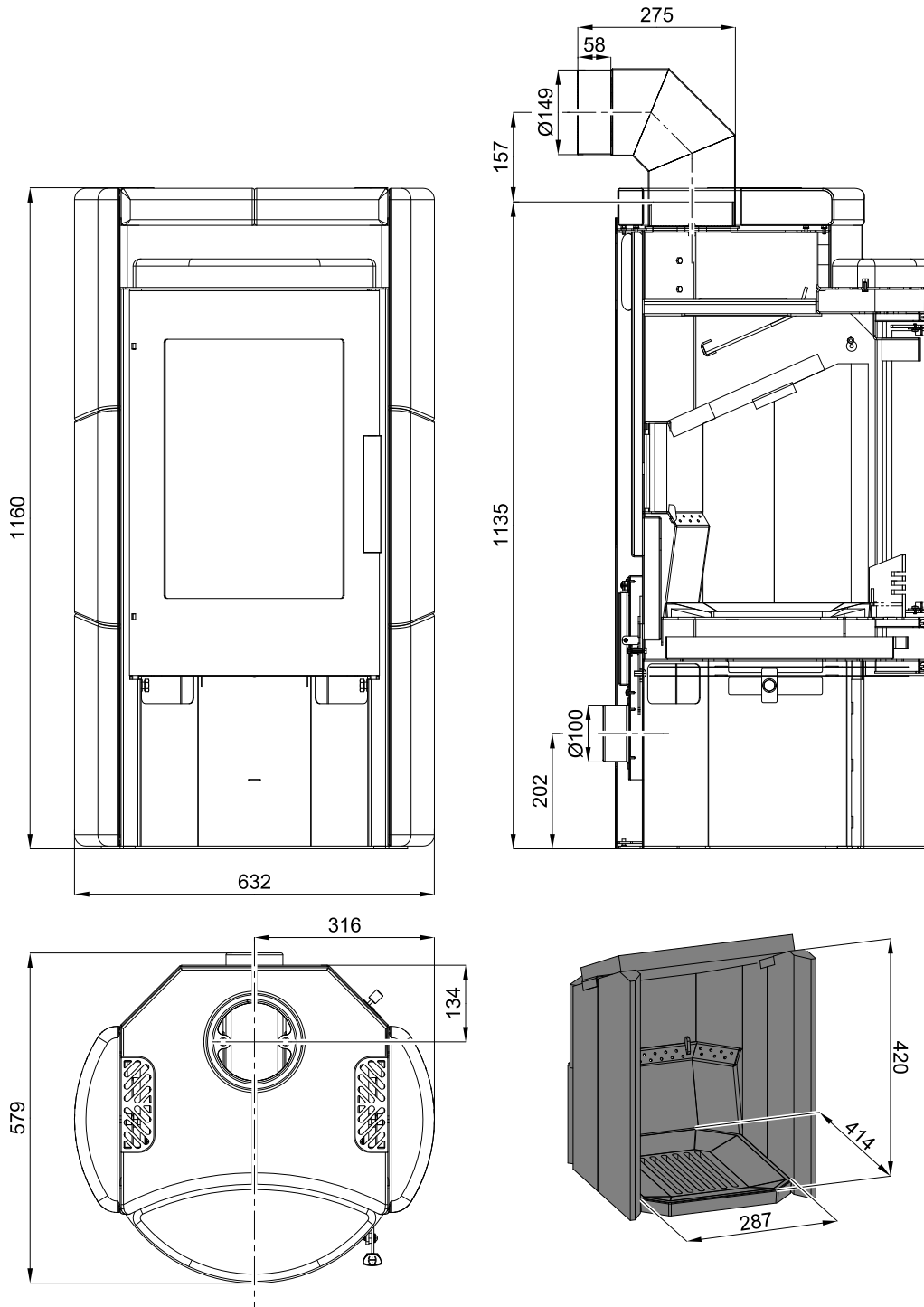
Poznámka

Při topení s dřevěnými poleny používejte jen druhy dřeva, které byly skladovány dva roky a mají zbytkovou vlhkost max. 17 %.

2. Rozměrové schéma

Rozměrové schéma

CZ



3. Easy control

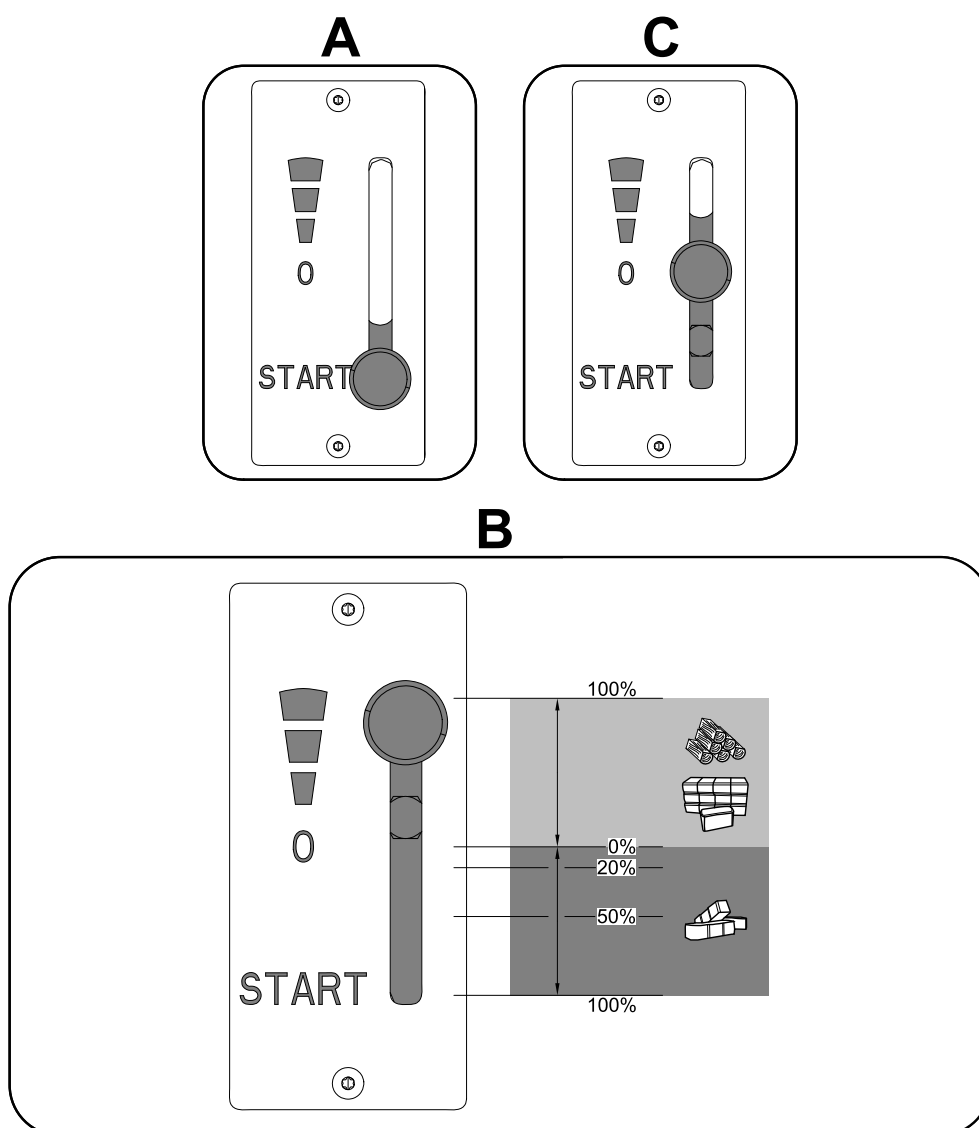
Ovládání všech tří přívodů vzduchu - primárního, sekundárního, terciálního - pouze pomocí jednoho regulátoru.

1. Regulátor je v pozici určené pro zátop (obr. A). Jsou otevřeny všechny tři přívody vzduchu (primární, sekundární, terciální).
2. Nastavení regulátoru Easy control v režimu topení (obr. B).
3. Regulátor je v pozici určené pro uzavření přívodů vzduchu (obr. C). Žádný přívod není otevřen (primární, sekundární, terciální). Tato pozice se používá pouze v případě, kdy jsou kamna mimo provoz, po ukončení procesu topení.



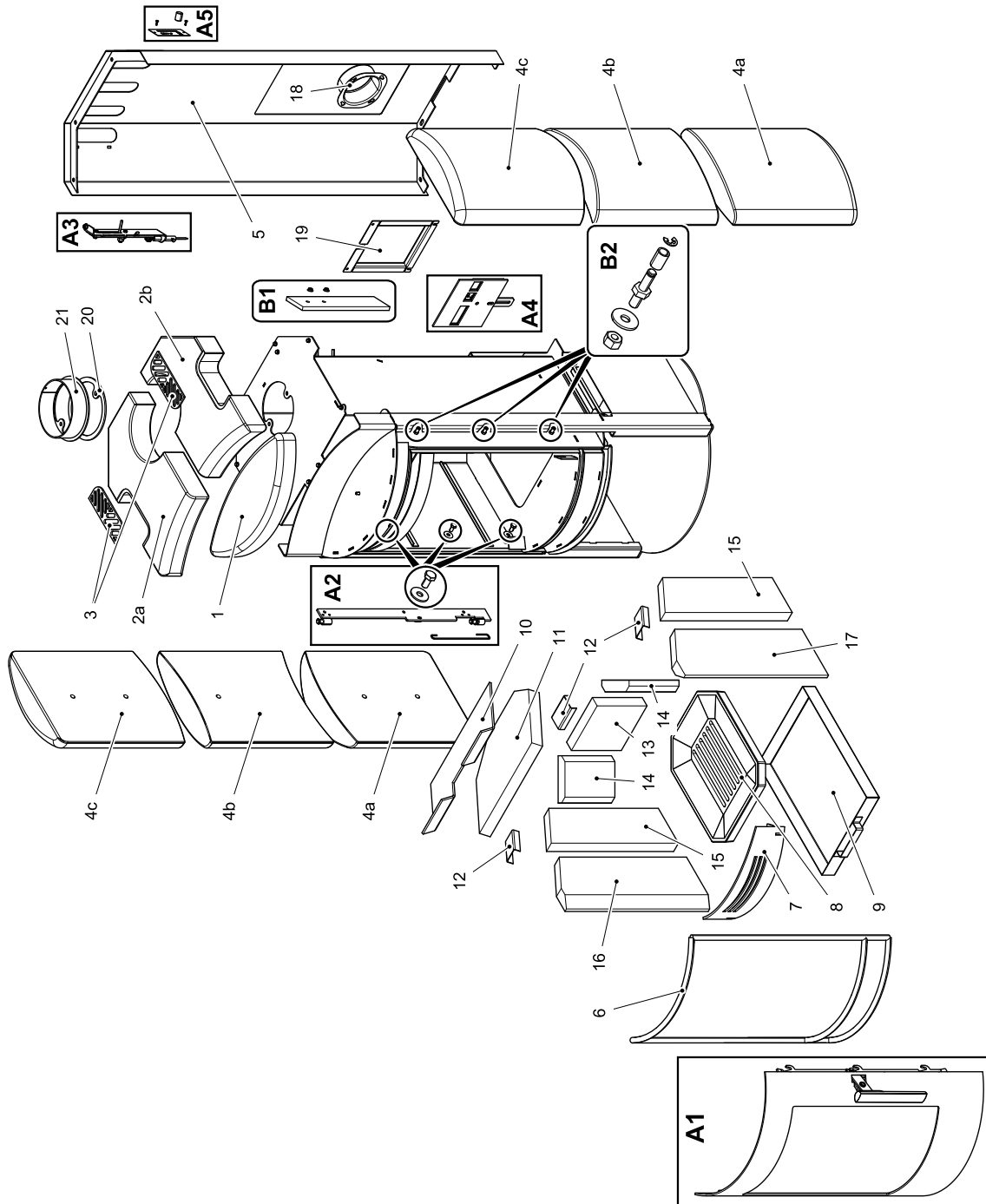
VAROVÁNÍ

Během procesu topení nesmí dojít k uzavření přívodů vzduchu (obr. C)! V krajním případě může dojít i k explozi v kamnech a následnému roztříštění skla, rozmetání uhlíků po místnosti a ke vzniku požáru.



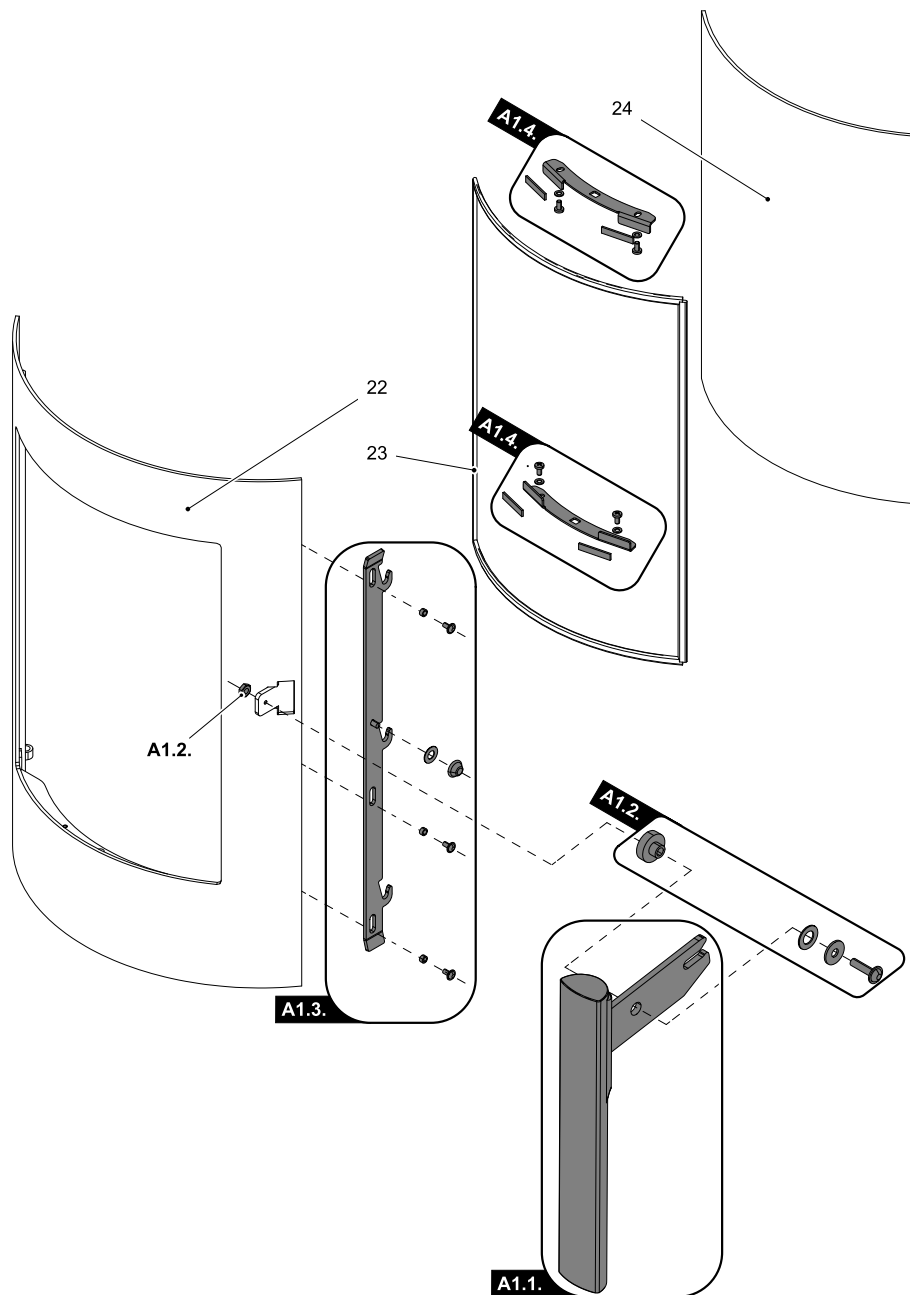
4. Seznam náhradních dílů

4.1. Celkový rozstřel modelu



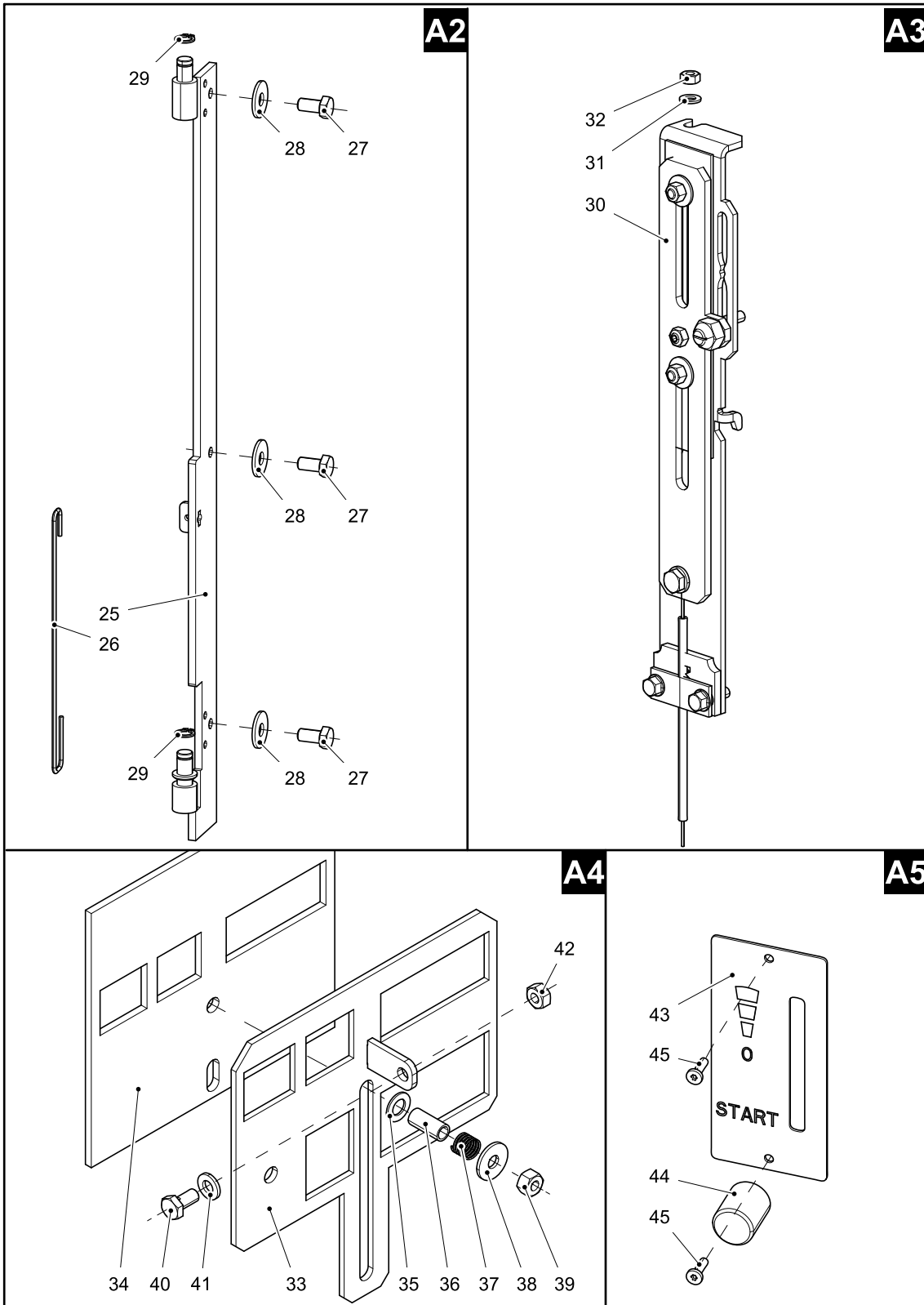
| Pozice | Název | Množství | Číslo zboží |
|--------------------------------|--|----------|---------------|
| Celkový rozstřel modelu | | | |
| A1 | Dvířka topeniště (komplet)/černá | 1 ks | 0420915006300 |
| A2 | Závěs dvířek topeniště (komplet)/černá | 1 ks | 0420915007405 |
| A3 | Ovládání (komplet)/Easycontrol | 1 ks | 0420915005067 |
| A4 | Šoupátko (komplet) | 1 ks | 0420915005080 |
| A5 | Regulátor (komplet) | 1 ks | 0429617006090 |
| B1 | Stínění (komplet) | 1 ks | 0420915155008 |
| B2 | Čep+rolna (komplet) | 3 ks | 0420915005001 |
| 1 | Obklad pícky | 1 ks | 0420915161130 |
| 2a | Obklad horní levý | 1 ks | 0420915161111 |
| 2b | Obklad horní pravý | 1 ks | 0420915161110 |
| 3 | Víčko/černá | 2 ks | 0426915018001 |
| 4a | Obklad boční spodní | 2 ks | 0420915161120 |
| 4b | Obklad boční | 2 ks | 0420915161121 |
| 4c | Obklad boční horní | 2 ks | 0420915161120 |
| 5 | Zadní kryt/černá | 1 ks | 0420915155110 |
| 6 | Těsnící šňůra dveří 14 mm | 2420 mm | 0040014140005 |
| 7 | Zábrana/černá | 1 ks | 0420615006508 |
| 8 | Rošt/černá | 1 ks | 0020100070006 |
| 9 | Popelník | 1 ks | 0420615005600 |
| 10 | Clona horní — volná | 1 ks | 0420615006701 |
| 11 | Clona dolní — volná | 1 ks | 0050501320005 |
| 12 | Držák šamotu/černá | 3 ks | 0420015107001 |
| 13 | Šamot 30x160x155 | 1 ks | 0420615005501 |
| 14 | Šamot 30x120x155 | 2 ks | 0420615005502 |
| 15 | Šamot 30x125x395 | 2 ks | 0420615005503 |
| 16 | Šamot 30x165x445 | 1 ks | 0420615005504 |
| 17 | Šamot 30x165x445 | 1 ks | 0420615005505 |
| 18 | Externí přívod vzduchu | 1 ks | 0088500050008 |
| 19 | Kryt šoupátka/černá | 1 ks | 0420915006085 |
| 20 | Těsnění kouřovodu | 1 ks | 0420915155004 |
| 21 | Hrdlo kouřovodu/černá | 1 ks | 0420915165001 |

4.2. Detail A1



| Pozice | Název | Množství | Číslo zboží |
|------------------|--|----------|---------------|
| Detail A1 | | | |
| A1.1. | Pákový uzávěr dvířek topeniště (komplet) | 1 ks | 0420915005302 |
| A1.2. | Spojovací materiál kliky — set | 1 ks | 0420915005002 |
| A1.3. | Táhlo zavírání — set | 1 ks | 0420915006003 |
| A1.4. | Držák skla/černá — set | 2 ks | 0420915006004 |
| 22 | Dvířka topeniště (svařovaný díl)/černá | 1 ks | 0420915006200 |
| 23 | Těsnící šňůra skla 10x4 mm | 1650 mm | 0040210040005 |
| 24 | Žárovzdorné sklo (4xR269x361.6x490) | 1 ks | 0420615005304 |

4.3. Detail A2, A3, A4, A5



| Pozice | Název | Množství |
|------------------|-------------------------------|----------|
| Detail A2 | | |
| 25 | Závěs dvířek | 1 ks |
| 26 | Pružina dvířek topeniště | 1 ks |
| 27 | Šroub M8x16 DIN 933 | 3 ks |
| 28 | Podložka 8,4 DIN 9021A | 3 ks |
| 29 | Pojistná podložka 10 DIN 471 | 2 ks |
| 30 | Stavěcí šroub M6x8 DIN 913 | 4 ks |
| Detail A3 | | |
| 31 | Ovládání/Easycontrol | 1 ks |
| 32 | Podložka 5,3 DIN 125 | 1 ks |
| 33 | Matice M5 DIN 934 | 1 ks |
| Detail A4 | | |
| 34 | Šoupátko | 1 ks |
| 35 | Těsnění šoupátka | 1 ks |
| 36 | Podložka 8 DIN 988 | 1 ks |
| 37 | Pouzdro regulátoru | 1 ks |
| 38 | Pružina | 1 ks |
| 39 | Podložka 6,4 DIN 9021A | 1 ks |
| 40 | Matice M6 DIN 980V | 1 ks |
| 41 | Šroub M6x12 s otvorem DIN 933 | 1 ks |
| 42 | Podložka 6,4 DIN 125 | 1 ks |
| 43 | Matice M6 DIN 934 | 1 ks |
| Detail A5 | | |
| 44 | Štítek regulátoru | 1 ks |
| 45 | Regulátor | 1 ks |
| 46 | Šroub M3x10 BN 9524 | 2 ks |