

HAAS
+
SOHN

Vesuvio II/1S – II/2S

Technická dokumentace
Krbová vložka

CZ

0619062151400–

Úvod

Srdečně děkujeme za zakoupení našeho výrobku!

Popis topidla Vás podrobně seznámí s konstrukcí, technickou specifikací a obsluhou topidla. Doporučujeme seznámit se pozorně s těmito údaji. Vyvarujete se tak případných chyb při vlastní montáži a obsluze.

Podrobné podmínky instalace a obsluhy naleznete ve Všeobecném návodu k obsluze (součást dodávky).

Poznámky v textu



Nejdůležitější jsou poznámky nadepsané **VAROVÁNÍ**. Poznámky nadepsané **VAROVÁNÍ** Vás upozorňují na **vážné nebezpečí poškození topidla či poranění**.



Poznámka nadepsaná **Upozornění** Vás upozorňuje na možná poškození Vašeho topidla.



Poznámka nadepsaná **Důležité** Vás upozorňuje na informace důležité k provozu Vašeho topidla.



Poznámka jako taková Vás upozorňuje zcela obecně na informace důležité k provozu Vašeho topidla.

Obsah

1. Technická data	1
1.1. Vhodná paliva, množství pro přiložení.....	1
2. Technický popis	2
3. Seznam náhradních dílů	3
3.1. Celkový rozstřel modelu	3
3.2. Detail A1	5
3.3. Detail A2.....	6
4. Easy control	8
5. Návod na čištění nástavce	9

1. Technická data

	Dřevěná polena	
Dosažený tepelný výkon (100%) (1S / 2S)	7,9 kW / 7,6 kW	
Jmenovitý tepelný výkon (1S / 2S)	7,9 kW / 7,6 kW	
Energetická účinnost (1S / 2S)	77,8 % / 75,4 %	
Průměrná koncentrace CO při 13% O ₂ (1S / 2S)	1061 mg/Nm ³ / 612 mg/Nm ³	734 mg/MJ / 424 mg/MJ
Průměrná koncentrace prachu při 13% O ₂ (1S / 2S)	33 mg/Nm ³ / 33 mg/Nm ³	23 mg/MJ / 22 mg/MJ
Průměrná koncentrace NO _x při 13% O ₂ (1S / 2S)	101 mg/Nm ³ / 92 mg/Nm ³	70 mg/MJ / 64 mg/MJ
Průměrná koncentrace OGC při 13% O ₂ (1S / 2S)	88 mg/Nm ³ / 56 mg/Nm ³	61 mg/MJ / 39 mg/MJ
Hmotnostní průtok suchých spalín (1S / 2S)	8,6 g/s / 8 g/s	
Prům. teplota spalín za hrdl. kouřovodu (1S / 2S)	292 °C / 338 °C	
Minimální tah komína v hrdle kouřovodu	11 Pa	

1S = litinová dvířka, 2S = dvířka se dvěma skly

1.1. Vhodná paliva, množství pro přiložení

Palivo	Max. dávka paliva pro přiložení
Dřevěná polena:	1 – 2 polena (max. 2,4 kg)
Délka polena:	Max. 50 cm
Ekobrikety (DIN51731):	—
Uhelné brikety:	—

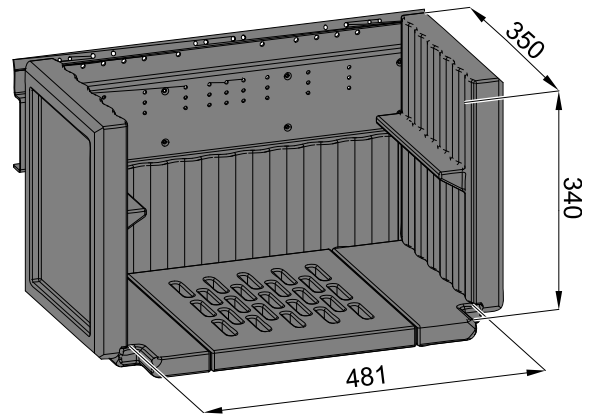
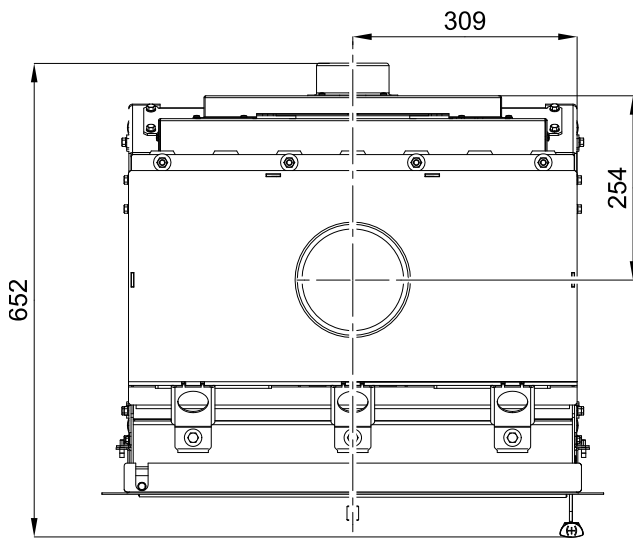
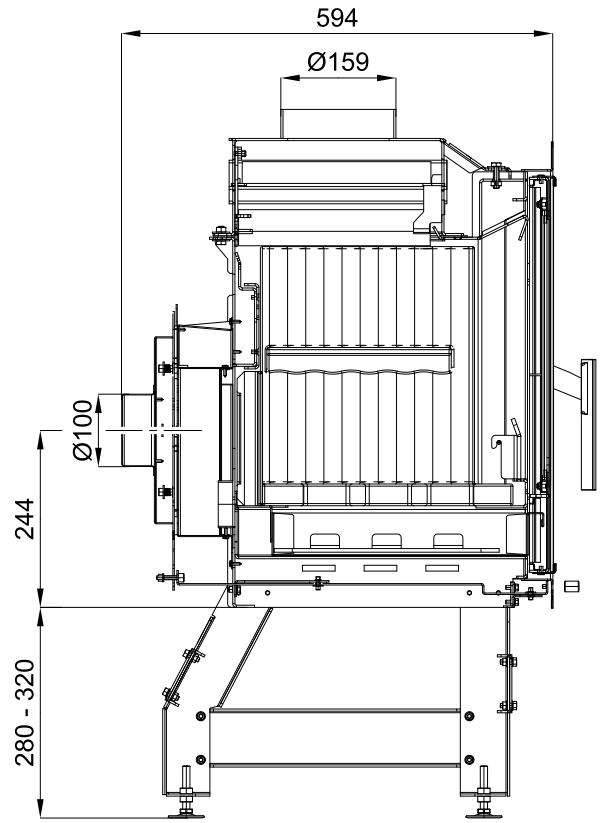
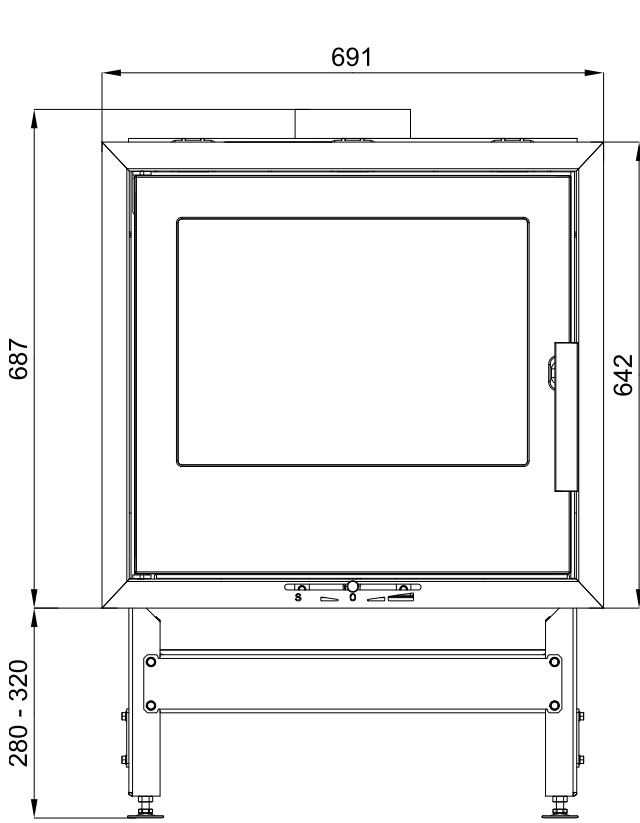


Poznámka

Při topení používejte pouze dřevěná polena, která byla skladována dva roky a mají zbytkovou vlhkost max. 17 %.

2. Technický popis

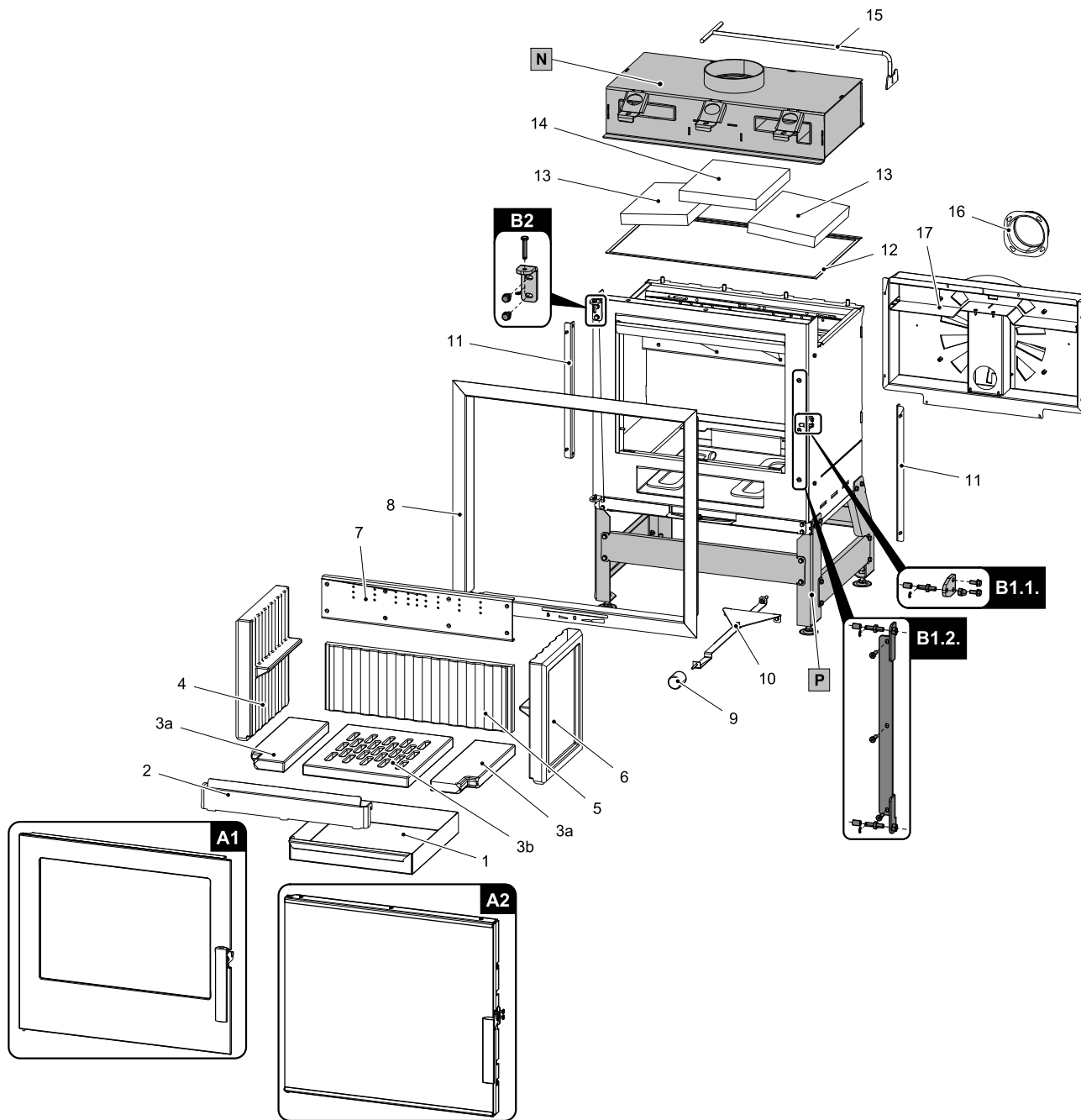
Technický popis



CZ

3. Seznam náhradních dílů

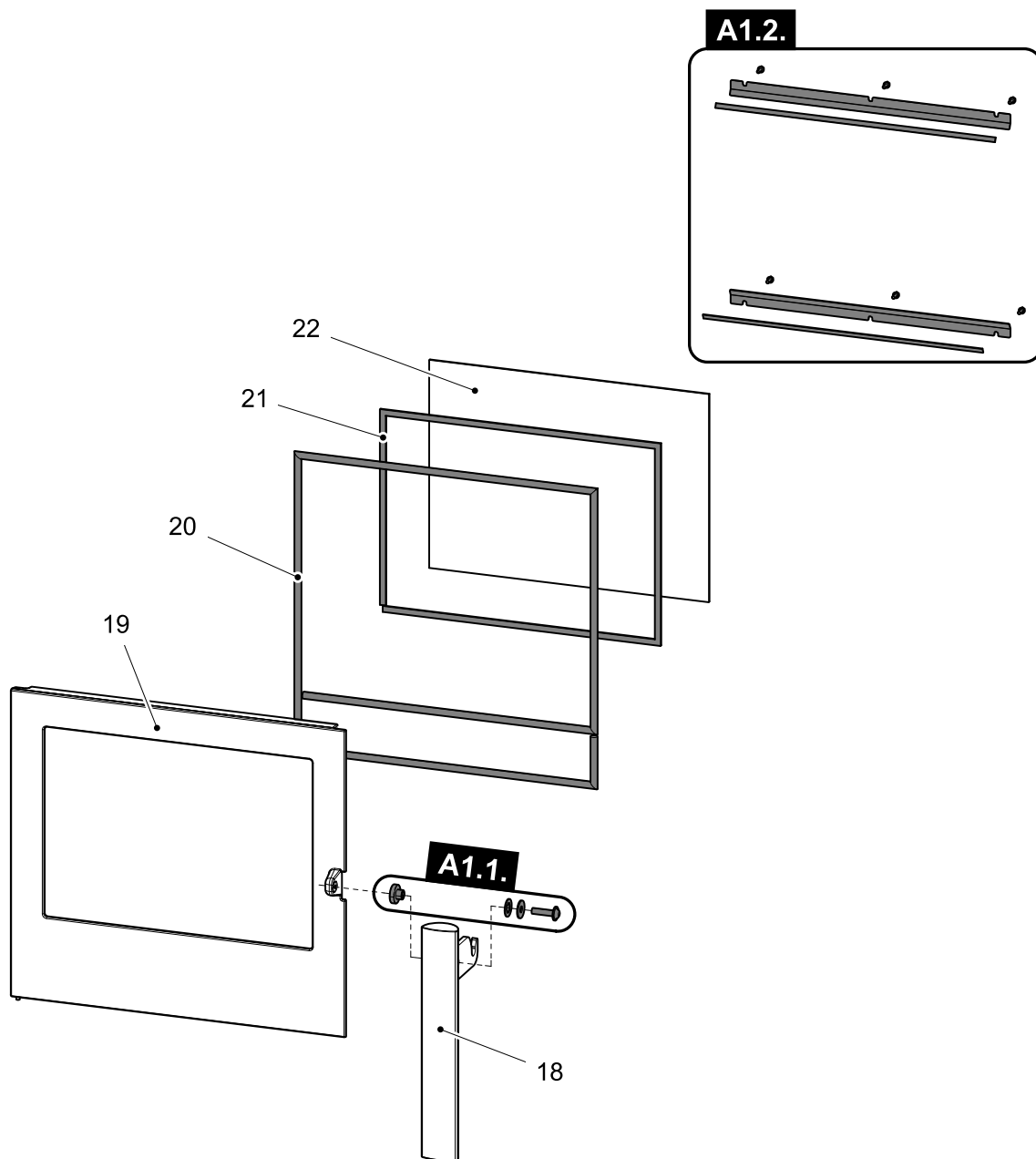
3.1. Celkový rozstřel modelu



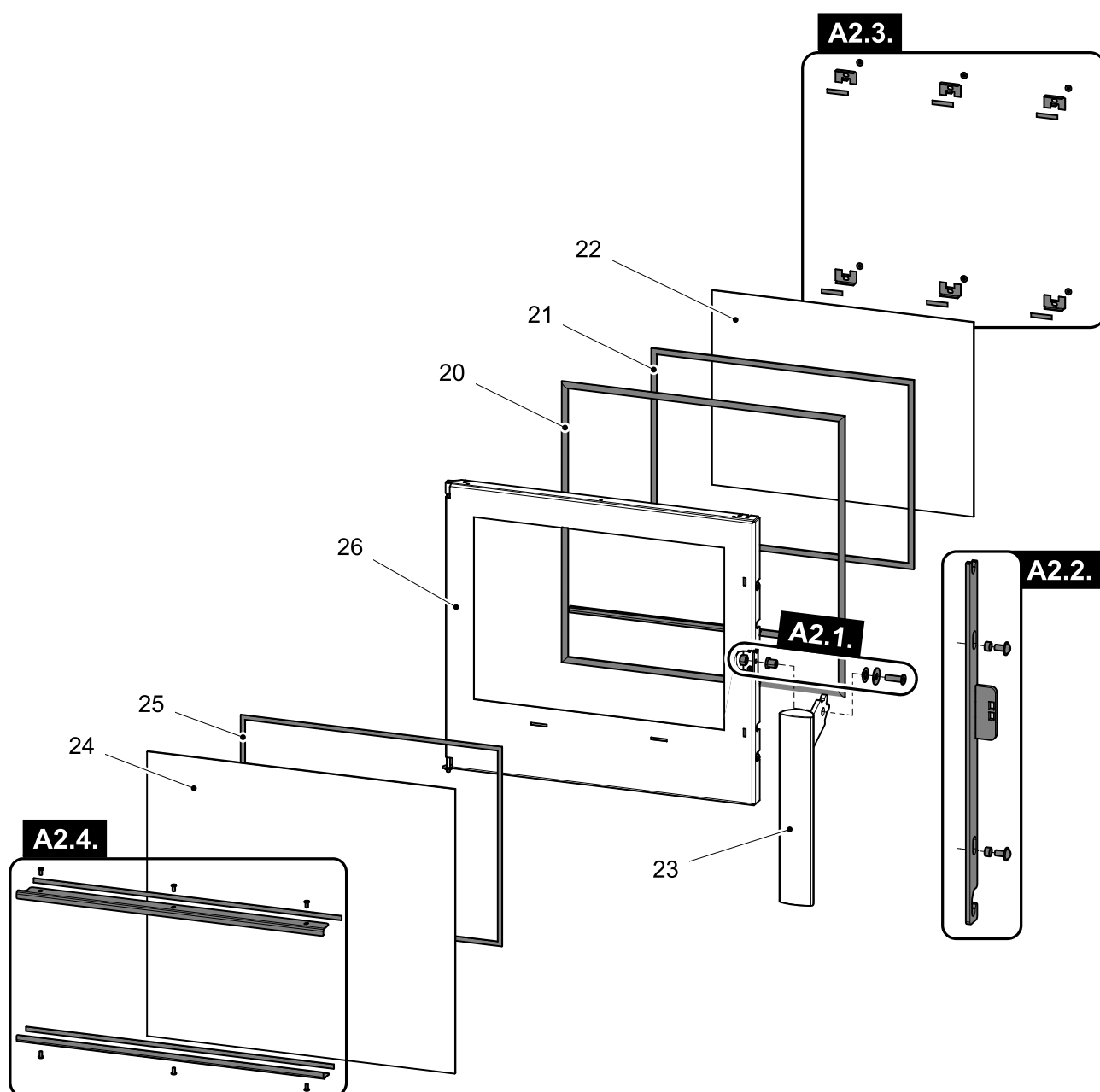
Celkový rozstřel modelu			
Pozice	Název	Množství	Číslo zboží
A1	Dvířka topeniště litinová (komplet)/černá	1 ks	0619018155300
A2	Dvířka topeniště se dvěma skly (komplet)/černá	1 ks	0619018165300

B1.1.	Čep zavírání (komplet) – dveře A1	1 ks	0619018165007
B1.2.	Lišta zavírání (komplet) – dveře A2	1 ks	0619018155007
B2	Závěs dvířek topeniště (komplet)	1 ks	0619018155005
1	Popelník	1 ks	0432317005600
2	Zábrana/černá	1 ks	0619018155006
3a	Žáruvzdorná vyzdívka	2 ks	0619018155554
3b	Žárobetonový rošt	1 ks	0619018155552
4	Žáruvzdorná vyzdívka – levá (85x295x342)	1 ks	0619018155551
5	Žáruvzdorná vyzdívka – zadní (35x185x530)	1 ks	0619018155553
6	Žáruvzdorná vyzdívka – pravá (85x295x342)	1 ks	0619018155511
7	Plech terciárního vzduchu	1 ks	0619018155702
8	Rám/černá	1 ks	0619018155400
9	Madlo regulátoru	1 ks	0420915005625
10	Táhlo regulátoru/černá	1 ks	0619018155610
11	Lišta rámu/černá	2 ks	0619018155404
12	Těsnící šňůra nástavce 10x4 mm	3600 mm	0040210040005
13	Clona	2 ks	0619018155149
14	Clona	1 ks	0619018155148
15	Táhlo čištění/černá	1 ks	0619018157167
16	Externí přívod vzduchu (Ø100)	1 ks	0088500050008
17	Modul vzduchu	1 ks	0619068156500
P	Podstavec (zvláštní příslušenství)	1 ks	0619018151300
N	Nástavec/černá	1 ks	0619018155150

3.2. Detail A1



Detail A1			
Pozice	Název	Množství	Číslo zboží
A1.1. + 18	Pákový uzávěr dvířek topeniště (komplet) + spojovací materiál kliky – set	1 ks	0420114017301
A1.2.	Držák skla – set/černá	1 ks	0619018155303
19	Dvířka topeniště litinová/černá	1 ks	0619018155301
20	Těsnící šňůra dveří 12 mm	2600 mm	0041012120005
21	Těsnící šňůra skla 10x4 mm	1700 mm	0040210040005
22	Žáruvzdorné sklo (4x370x501)	1 ks	0619018155302



Detail A2			
Pozice	Název	Množství	Číslo zboží
A2.1. + 23	Pákový uzávěr dvířek topeniště (komplet) + spojovací materiál kliky – set	1 ks	0434715007320
A2.2.	Táhlo zavírání – set	1 ks	0619015005325
A2.3.	Držák skla 1 – set/černá	1 ks	0619018155304
A2.4.	Držák skla 2 – set/černá	1 ks	0619018165207
20	Těsnící šňůra dveří 12 mm	2600 mm	0041012120005
21	Těsnící šňůra skla 10x4 mm	1700 mm	0040210040005
22	Žáruvzdorné sklo (4x370x501)	1 ks	0619018155302

24	Sklo s potiskem (4x542x590)	1 ks	0619018155312
25	Těsnící šňůra skla s potiskem 6 mm	1800 mm	0040406000006
26	Dvířka topeniště (svařovaný díl)/černá	1 ks	0619018165200

4. Easy control

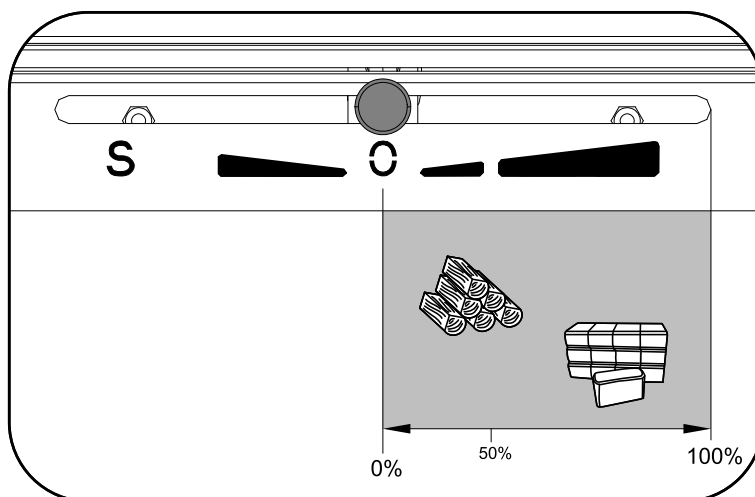
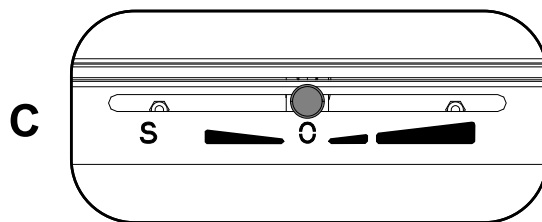
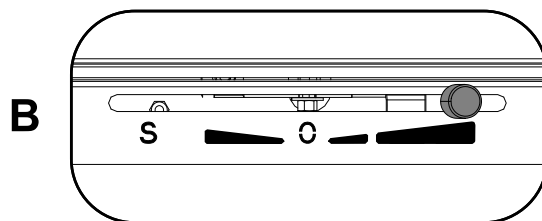
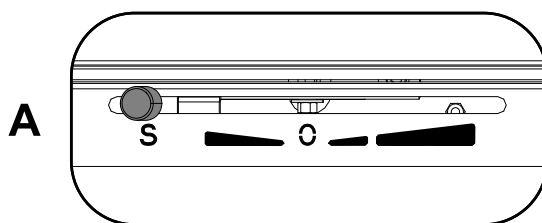
Ovládání všech tří přívodů vzduchů (primárního, sekundárního, terciálního) a zatápěcí klapky pouze pomocí jednoho regulátoru.

1. Regulátor je v pozici určené pro zátop (obr. A). Jsou otevřeny všechny tři přívody vzduchu (primární, sekundární, terciální) a zatápěcí klapka.
2. Nastavení regulátoru Easy control v režimu topení (obr. B).
3. Regulátor je v pozici určené pro uzavření přívodů vzduchu (obr. C). Žádný přívod není otevřen (primární, sekundární, terciální). Tato pozice se používá pouze v případě, kdy jsou kamna mimo provoz, po ukončení procesu topení.



VAROVÁNÍ

Během procesu topení nesmí dojít k uzavření přívodů vzduchu (obr. C)! V krajním případě může dojít i k explozi v kamnech a následnému roztříštění skla, rozmetání uhlíků po místnosti a ke vzniku požáru.



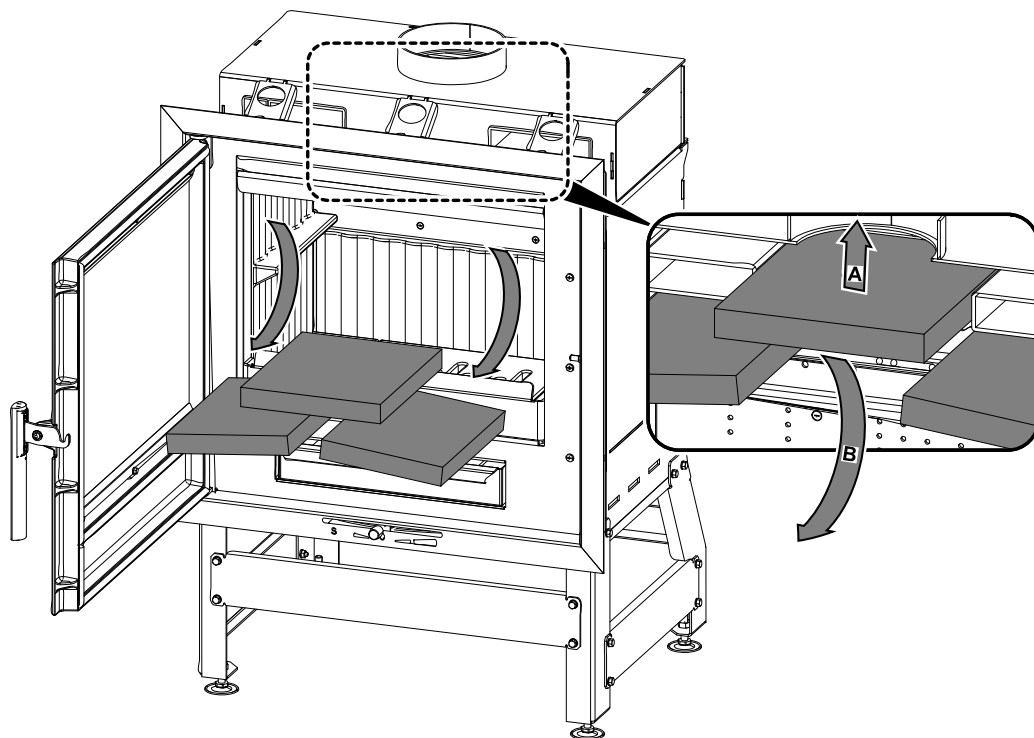
5. Návod na čištění nástavce



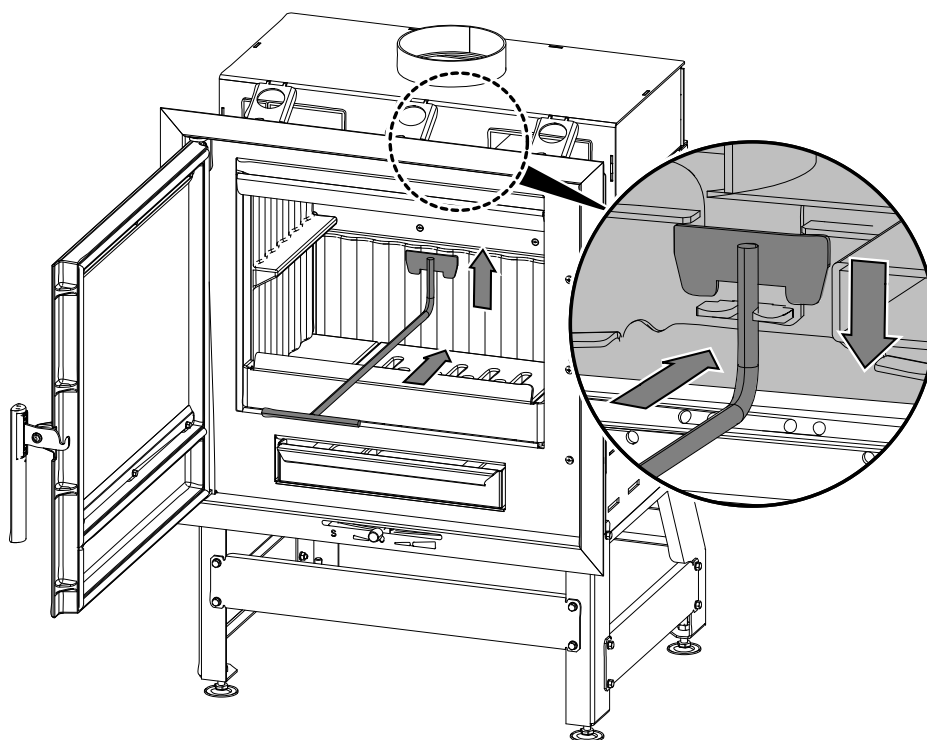
DŮLEŽITÉ

Čištění stírací lištou se doporučuje provádět minimálně 1x za rok (např. před topnou sezónou), případně i častěji v závislosti na intenzitě topení.

1



2



3

